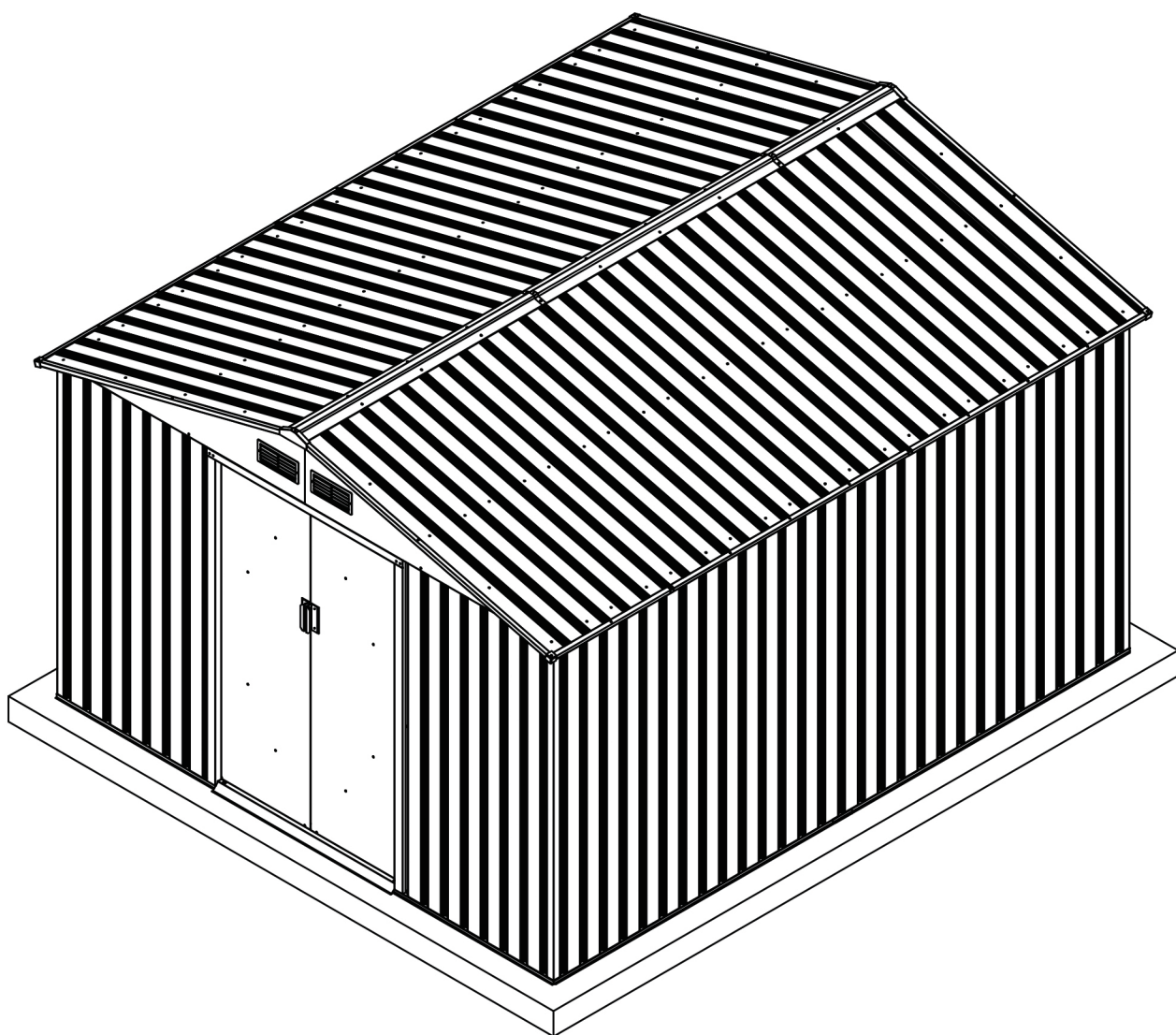


Pihavaia 277x319

ASENNUSOHJEET / BRUKSAVISNING



Asennus vaatii kaksi henkilöä ja koko päivän aikaa
Det krävs två personer och en hela dag för att bullborda
installationen.



ENNEN KUIN ALOITAT

Käyttäjän ohjekirja

Ennen asentamista on tärkeää ottaa yhteyttä paikalliseen hallitukseen selvittääksesi, tarvitsetko rakennuslupia. Sinun tulee lukea ja ymmärtää nämä käyttöohjeet. Tärkeät tiedot ja hyödylliset vinkit helpottavat rakennustasi tekevät siitä mukavampaa

Kokoamisohjeet

Tämän ohjekirjan mukana tulee kokoamisohjeet ja ne sisältävät kaikki rakennuksesi oleelliset tiedot. Katso ensin kaikki ohjeet ennen kuin aloitat. Seuraa ohjejärjestystä tarkasti oikean lopputuloksen takaamiseksi.

Huomaathan, että tämän yksikön kokoamiseen kuuluu kahdelta henkilöltä yksi koko päivä.

Erottele laatikon sisältö osanumeroiden mukaan lukiessasi osaluetteloa.

Totuta itsesi työkaluihin ja kiinnikkeisiin, jotta rakennus olisi helpompaa. Nämä sisältyvät pakkaukseen.

Huomaathan, että pakkauksen mukana on toimitettu ylimääräisiä kiinnikkeitä.

TARVITTAVAT TYÖKALUT



Käytä vahvoja käsineitä käsitellessäsi peltilevyjä ja peltiosia.

SUUNNITTELE ETUKÄTEEN



Asennus vie kahdelta henkilöltä kokonaisen päivän

Huomioi sää:

Varmista, että asennuspäivä on pouta ja rauhallinen.

ÄLÄ yritä asentaa koota vajaasi tuulisella säällä paneelien tai henkilöiden vahingoittumisriskin vuoksi. Ole vartovainen märällä tai mutaisella maalla.

Tiimityöskentely:

Mikäli mahdollista, tulisi kaksi tai useampi henkilö koota rakennus. Yksi henkilö voi sovittaa osia tai paneeleja, kun toinen käsittelee kiinnikkeitä ja työkaluja.

SUUNNITTELE ETUKÄTEEN

Paikan Valinta

- Vältä roikkuvia puidenoksia niin hyvin kuin mahdollista, sillä lehdet aiheuttavat säännöllisen puhdistustarpeen ja rikkinäiset oksat ovat mahdollinen vaara.
- Lähellä olevat pienet puut, pensaat tai aidat voivat olla hyödyllisiä tuulensuojia.

Paikan Valmistelu

Paikka tulee valmistella niin, että vajan pohja on joka puolelta tasainen, tarkistus vatupassilla on välttämätön.

Pohjan voi rakentaa käsitellystä puusta tai betonista, jotta kosteus ei pääsisi vajaan. **Vaja ei ole suunniteltu rakennettavaksi suoraan maahan.** Maa muuttuu mutaiseksi sateisina päivinä.

Mikäli rakennetaan betonipohjustus, on tärkeää, että se kaataa kohti nurkkia, jottei vesi kerääny siihen. Betonille tai sementille täytyy antaa riittävästi aikaa kuivua ennen kuin vajaa aletaan rakentamaan sen päälle.

Pohjustus voidaan rakentaa myös tiilillä, harkoilla tai se voidaan kiinnittää betonialustalle.

Tiilet tai harkot tulee kiinnittää sementin avulla tukeviin ja tasaisiin betonikantoihin ja kasvihuoneen runko täytyy porata ja ruvata pohjaan.

TÄRKEITÄ HUOMIOITA:

- Ota avuksesi joku: on paljon helpompaa, kun toinen henkilö pitelee osia, työkaluja jne. Jotkin vaiheet vaativat kaksi henkilöä nostamaan osia. Rakennus ei ole kovin raskasta, joten se sopii useimmille henkilöille.
- Varaa riittävästi aikaa: kiirehtiminen johtaa usein virheisiin ja väärrien asennusten uudelleentekemiseen. Jos et ole koskaan ennen rakentanut vajaa, rakennukseen voi mennä koko päivä.
- Pidä oikeat työkalut ulottuvilla.
- 'Työkalut' -osion mukaiset suojavaatteet.
- Levitä osat ja tarkista, että siinä on kaikki tarvittavat osat ennen kokoamisen aloittamista. Osien naarmuuntumisen uhatessa levitä suojaksi kankaita tai muovia.
- Kiristä kaikki mutterit huolellisesti ja varmista, ettei mikään jää kiristämättä. Tarkista, että kehikko on neliskulmainen ja käytä vatupassia tarkistaaksesi, että se on suorassa.

INNAN DU BÖRJAR

Bruksanvisning

Innan du börjar installationen är det viktigt att du kontaktar din lokala myndighet och hör om det krävs bygglov. Studera och förstå denna bruksanvisning.

Monteringsinstruktioner

Instruktionerna finns i denna handbok och innehåller all relevant information för din byggnad. Gå igenom alla instruktioner innan du börjar. Under monteringen, följ stegen noggrant för korrekta resultat. Var medveten om: Denna enhet kräver två personer och en dags arbete för att slutföra

Delar

Kontrollera att du har alla nödvändiga delar för byggnaden.

Sortera kartongens innehåll i enlighet med artikelnumret medan du granskar lista över delar. Bekanta dig med hårdvara och fästelement för att underlätta under konstruktionen. Dessa är paketerade in i kartongen. Notera att extra fasten följer med.

VERTYKG SOM KAN BEHÖVAS



Använd arbetshandskar vid hantering av stålplåtar och blixnar

PLANERA

Håll koll på vädret

Säkerställ att vädret på installationsdagen kommer vara lugnt och tørt. **FÖRSÖK INTE montera skuljet i blåsigt väder** då det finns risk att skada panelerna eller personerna som arbetar med dem. Var försiktig med våt eller lerig mark.

Samarbete:

När det är möjligt, var alltid två eller fler personer som arbetar tillsammans för att montera byggnaden. En person kan positionera panelema medan den andra sköter fästena och verktygen.



Det krävs två personer och en hel dag för att fullborda installationen

PLANERA

Val av Plats

- Undvik överhängande träd då de kommer göra det nödvändigt att städa regelbundet samt att brutna grenar är en potentiell fara.
- Det kan vara bra att ha mindre träd, buskar eller staket i närheten då de kan fungera som vindskydd.

Platsförberedelser

Platsen måste förberedas så att marken som skjulet ska stå på är helt jämn. Detta ska kontrolleras med vattenpass.

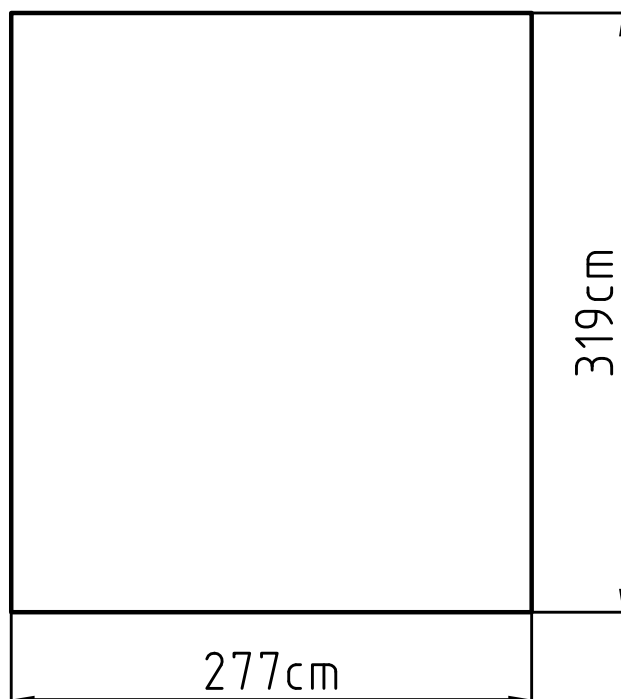
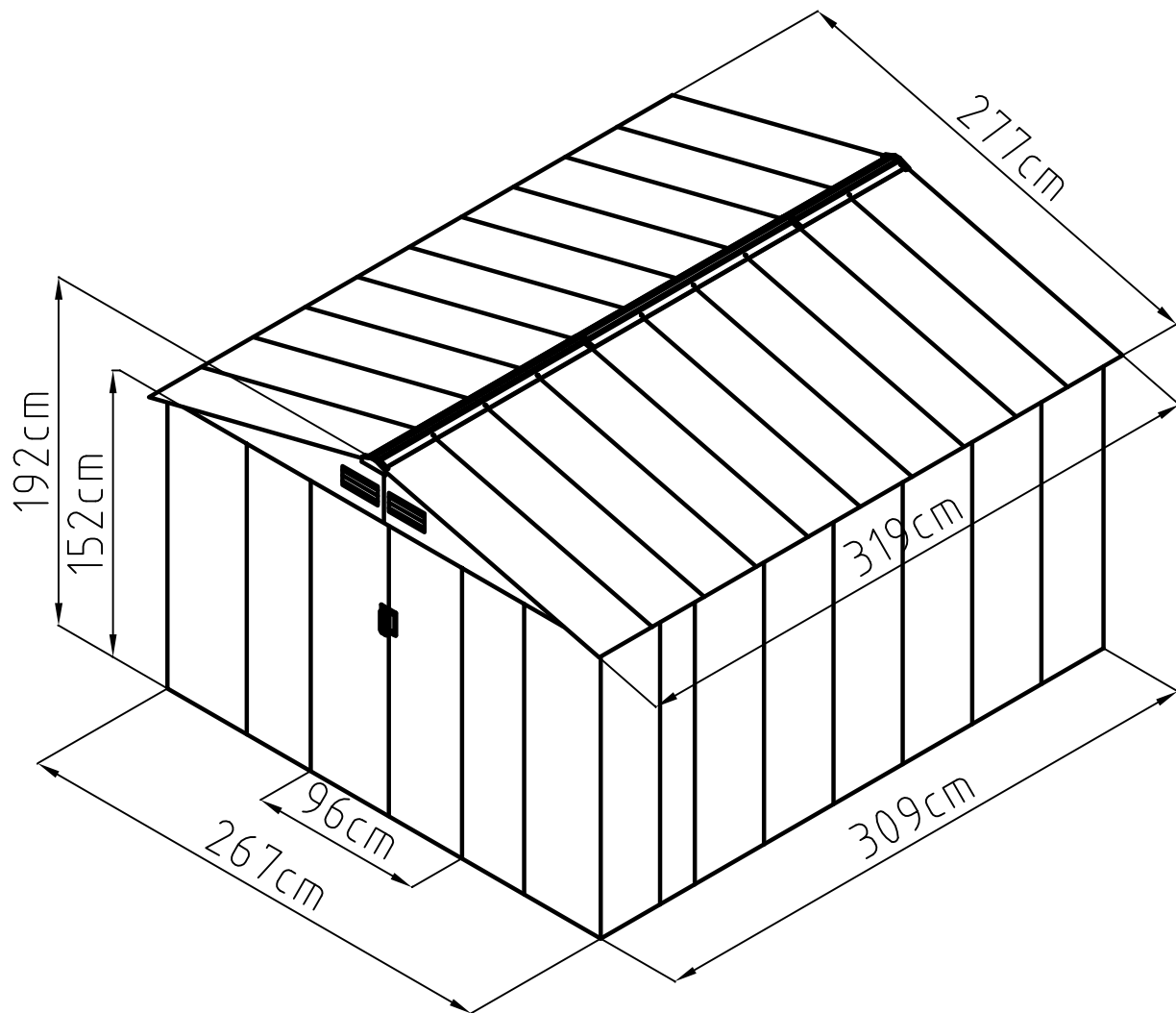
Grunden kan antingen bestå av behandlad virke eller betong, för att hindra fukt från att komma in i skjulet. **Skjulet är inte designat för ett bygges direkt på gräsmatten.** Det är också så att grunden kommer bli lerig under regniga dagar.

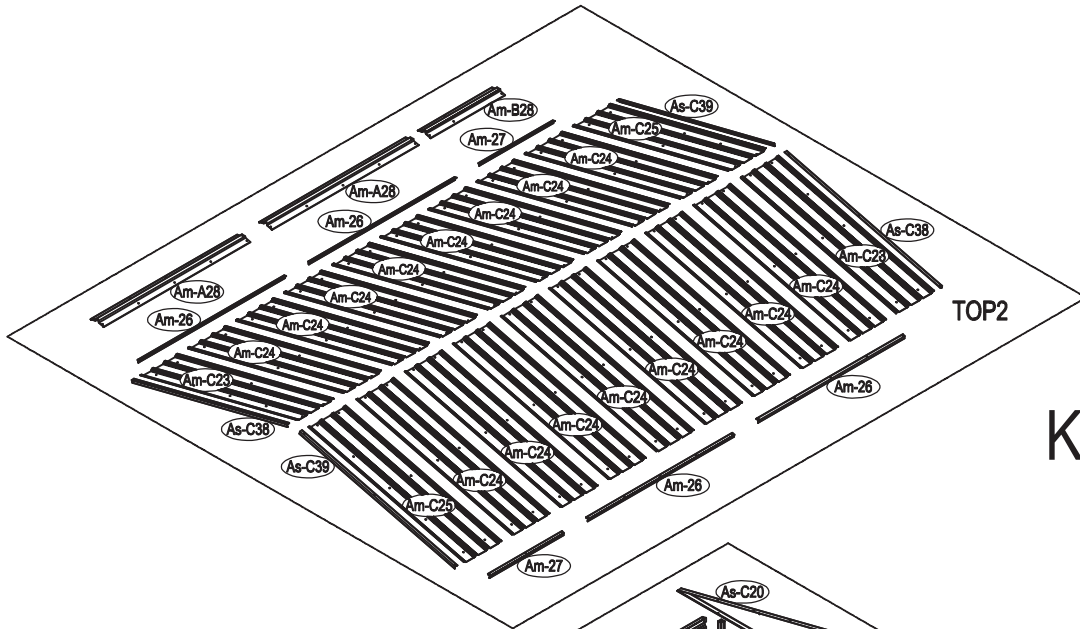
Om en betongplatta görs är det viktigt att denna slutar för att förhindra intrång av vatten. Eventuell betong måste torka innan skjulet byggs ovanpå.

Grunden kan också konstrueras av tegel eller block monterade på en cementplatta. Teglet eller blocken bör cementeras fast på betongfundamentet där växthusramen borras och skruvas fast i marken.

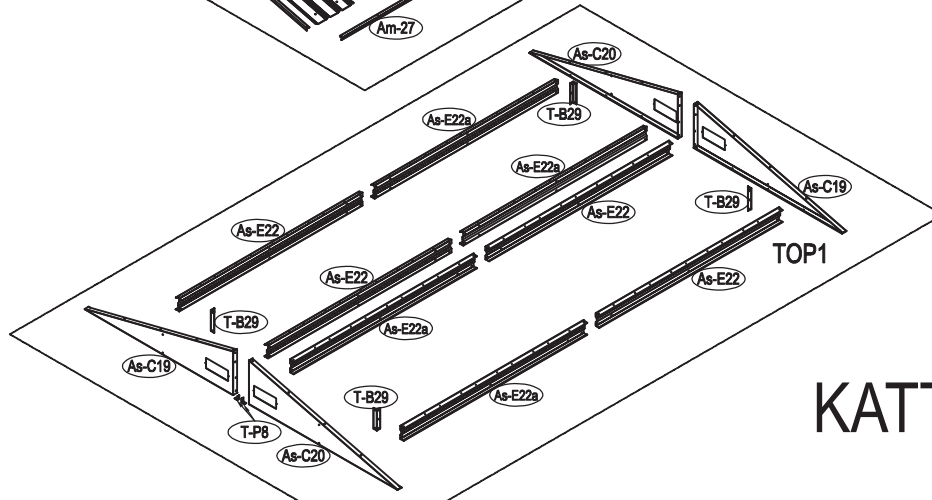
VIKTIGT ATT NOTERA:

- Hitta någon som kan hjälpa dig: Det är mycket lättare när någon håller i delarna, ger en verktyg etc. Vissa steg kräver dessutom att två personer lyfter konstruktioner tillsammans. Det är inte ett jättetungt arbete, så det passar de flesta arbetsföra personer.
- Tillåt det att ta tid: Att skynda sig igenom något orsakar ofta fel och att man får göra om något. Om du aldrig har byggt ett skjul förut, kan det ta större delen av en dag för att slutföra konstruktionen.
- Ha rätt verktyg nära till hands.
- Ha på dig säkerhetskläder som det står rekommenderat i 'Verktogs'-sektionen.
- Det ideella vore att lägga ut alla delar och kontrollera att alla finns med innan du påbörjar konstruktionen. Lägg på kläder eller plastsivor om det finns risk för repor.
- Dra åt alla muttrar omsorgsfullt, och se till att inte hoppa över någon. Kontrollera att ramen är en fyrkant och använd ett vattenpass för att se så att det är upprätt.

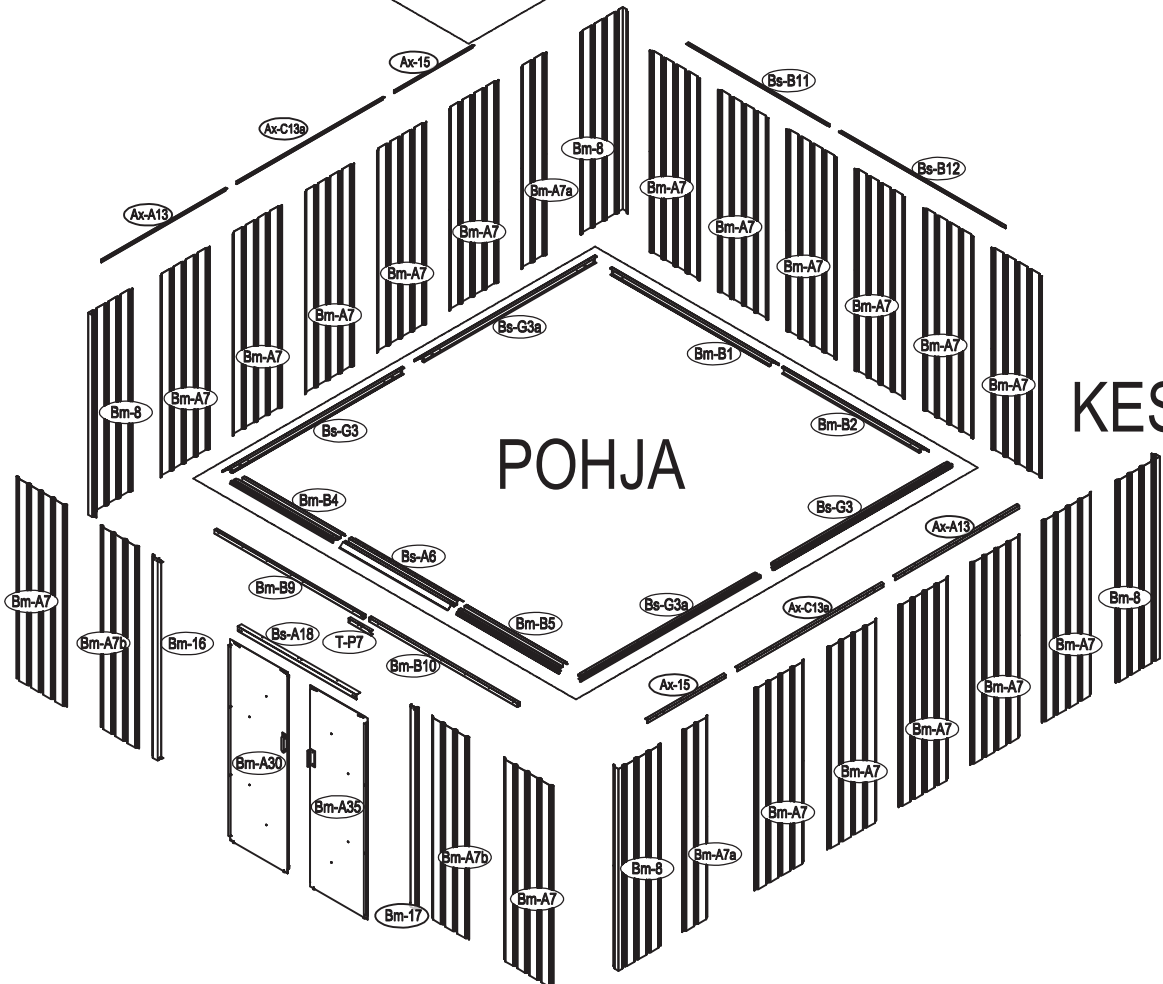




KATTO 2



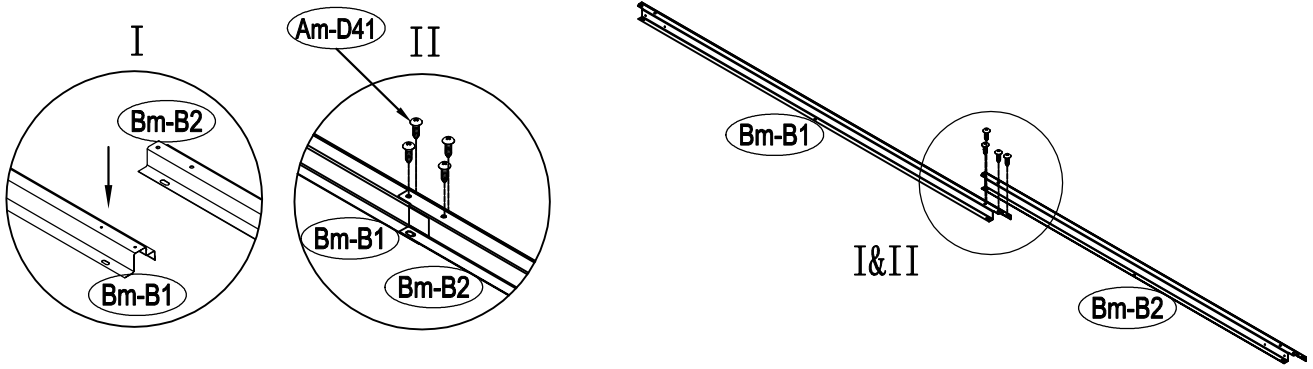
KATTO 1



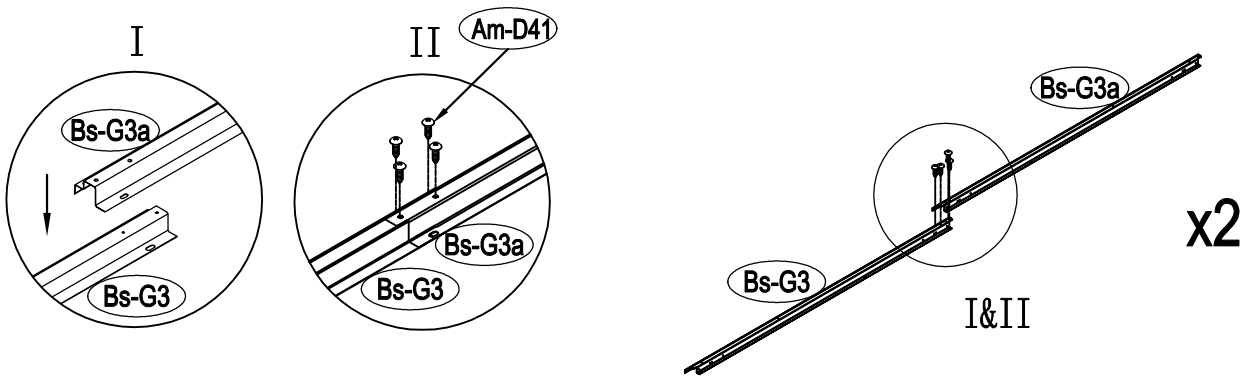
KESKI

POHJA

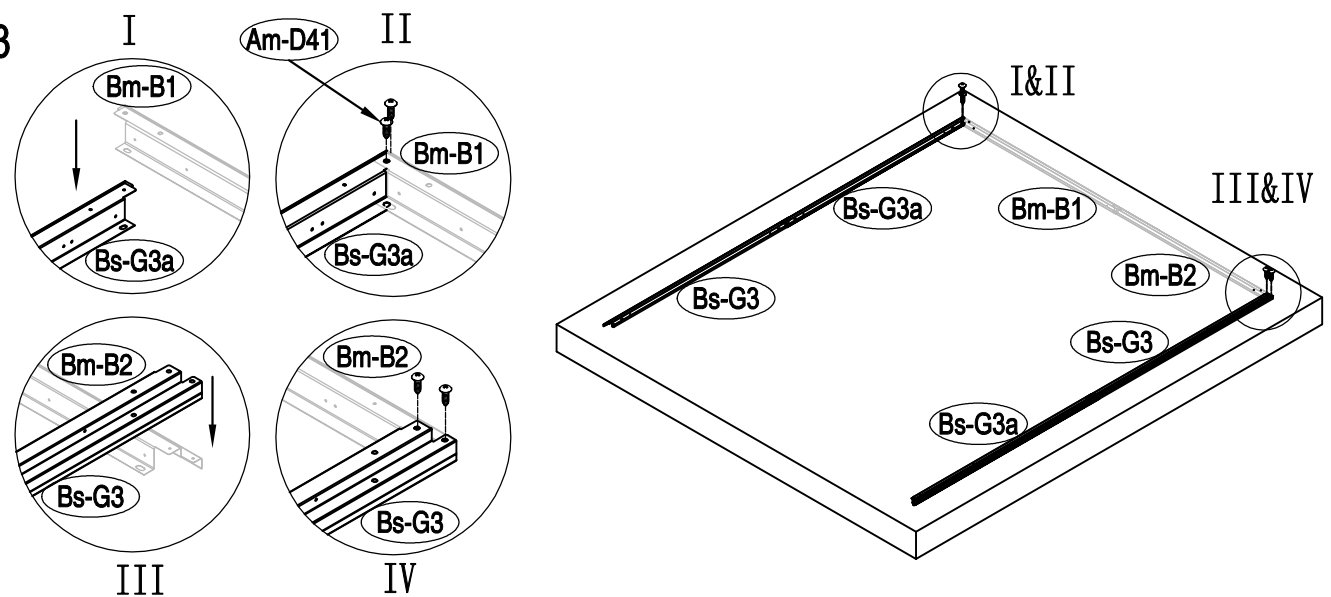
1



2

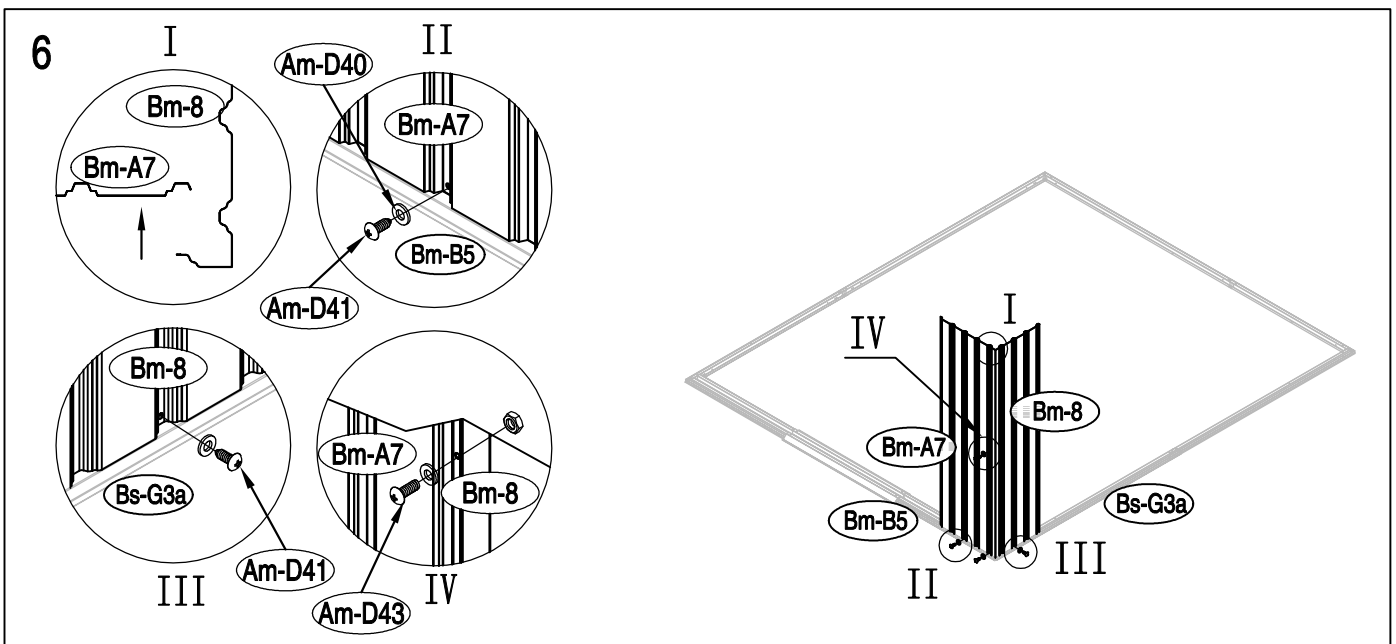
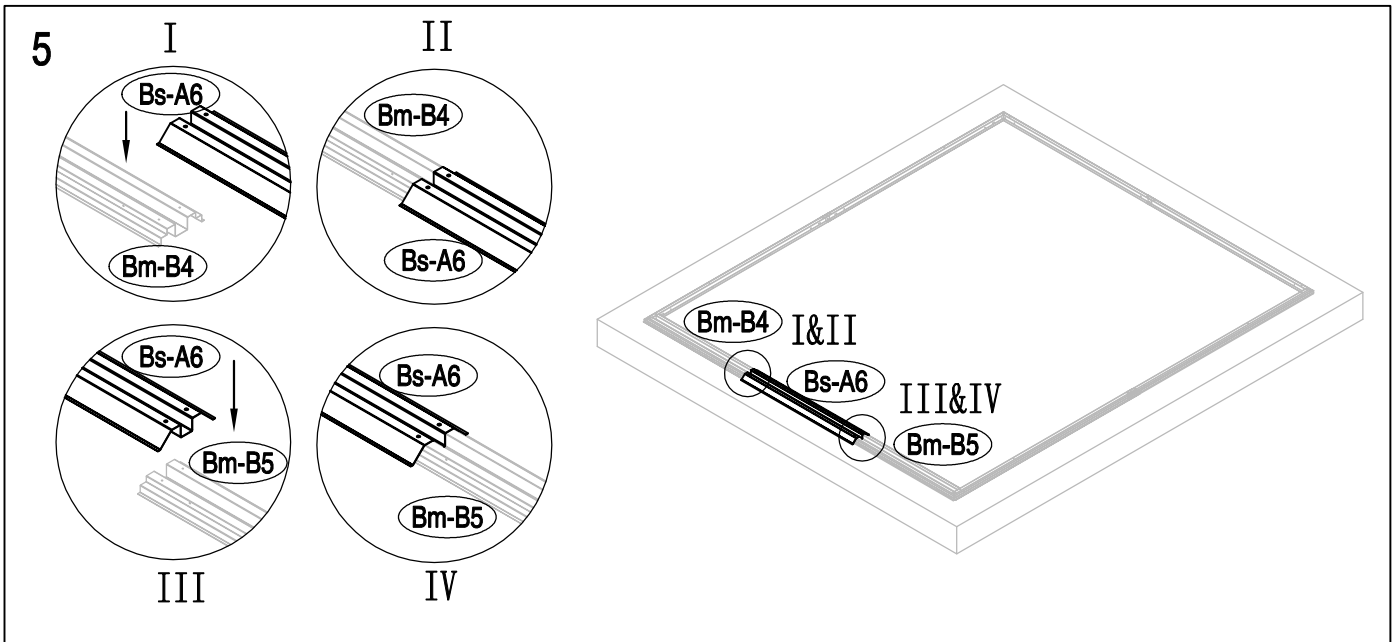
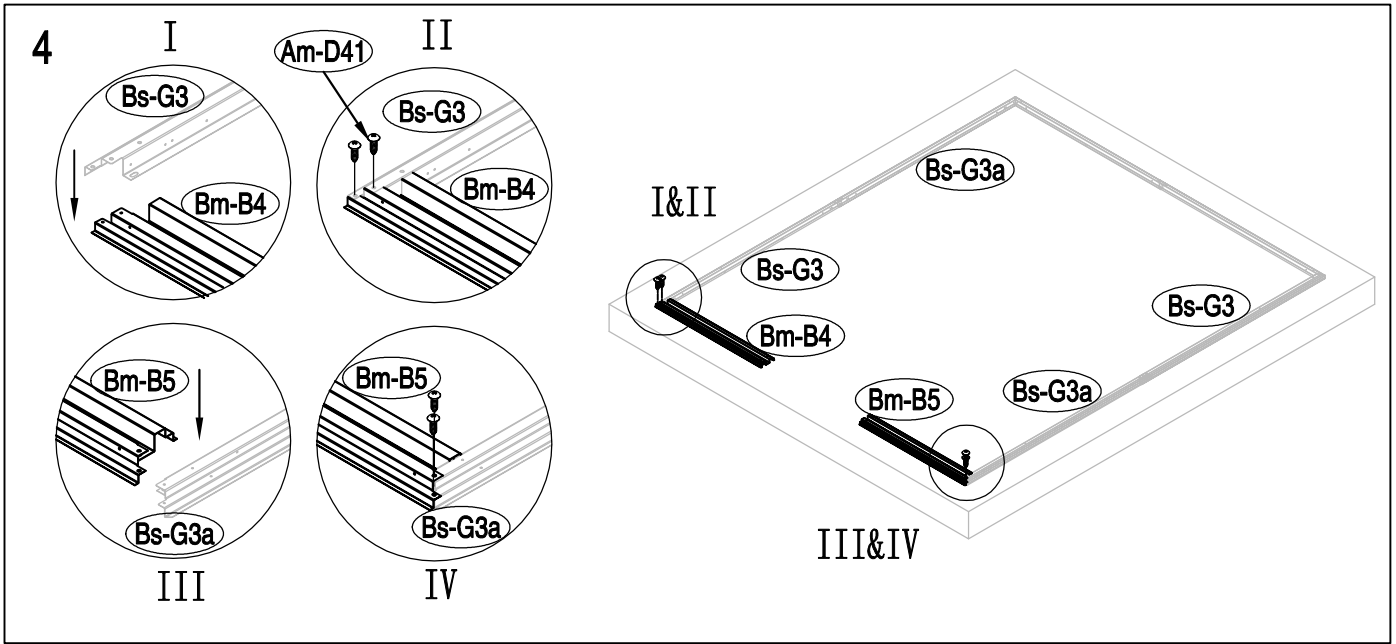


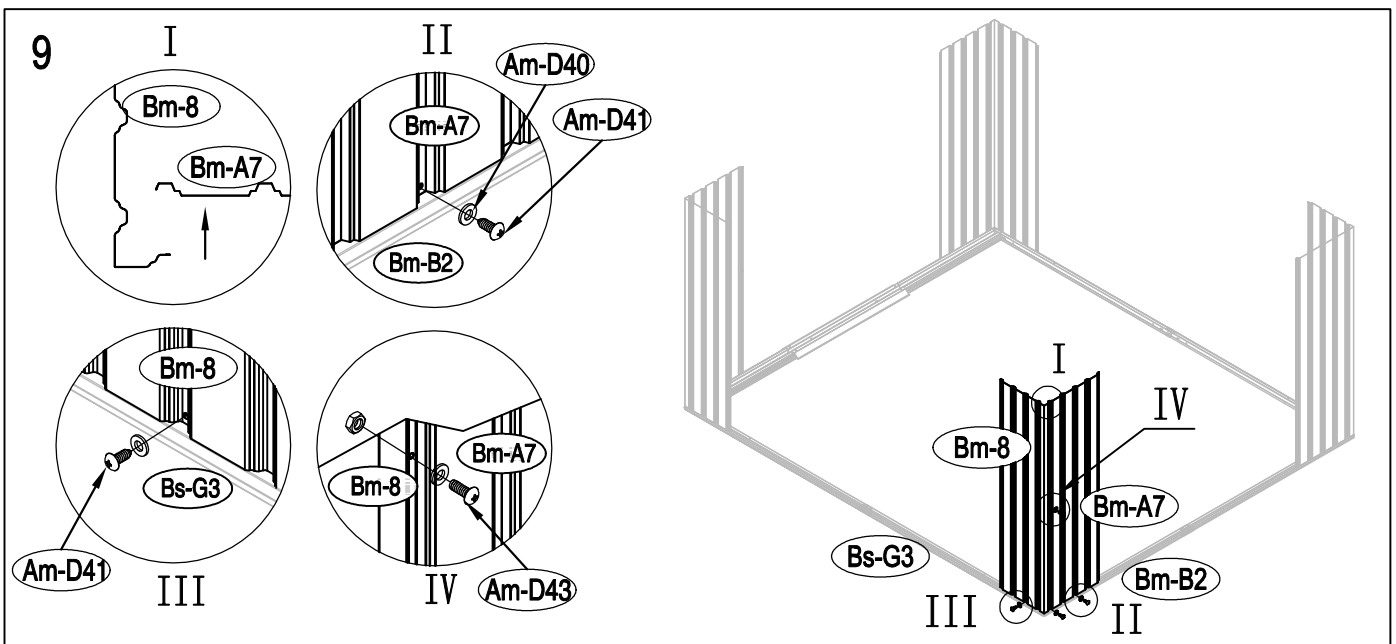
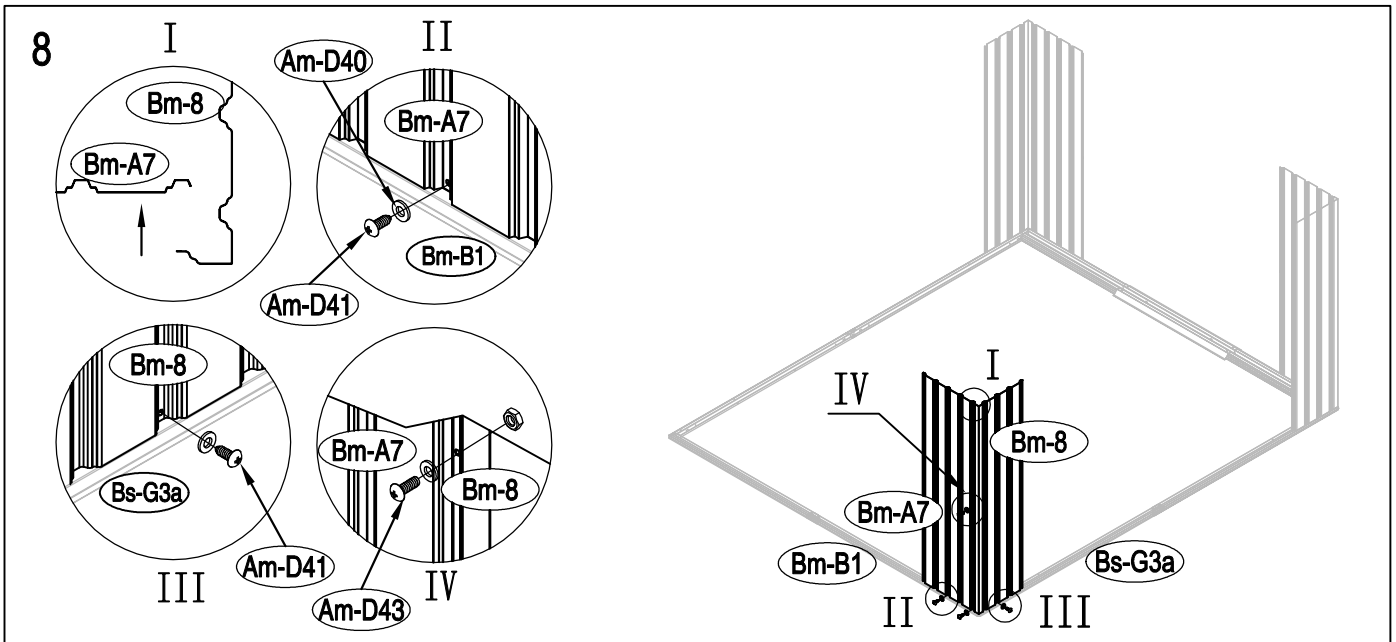
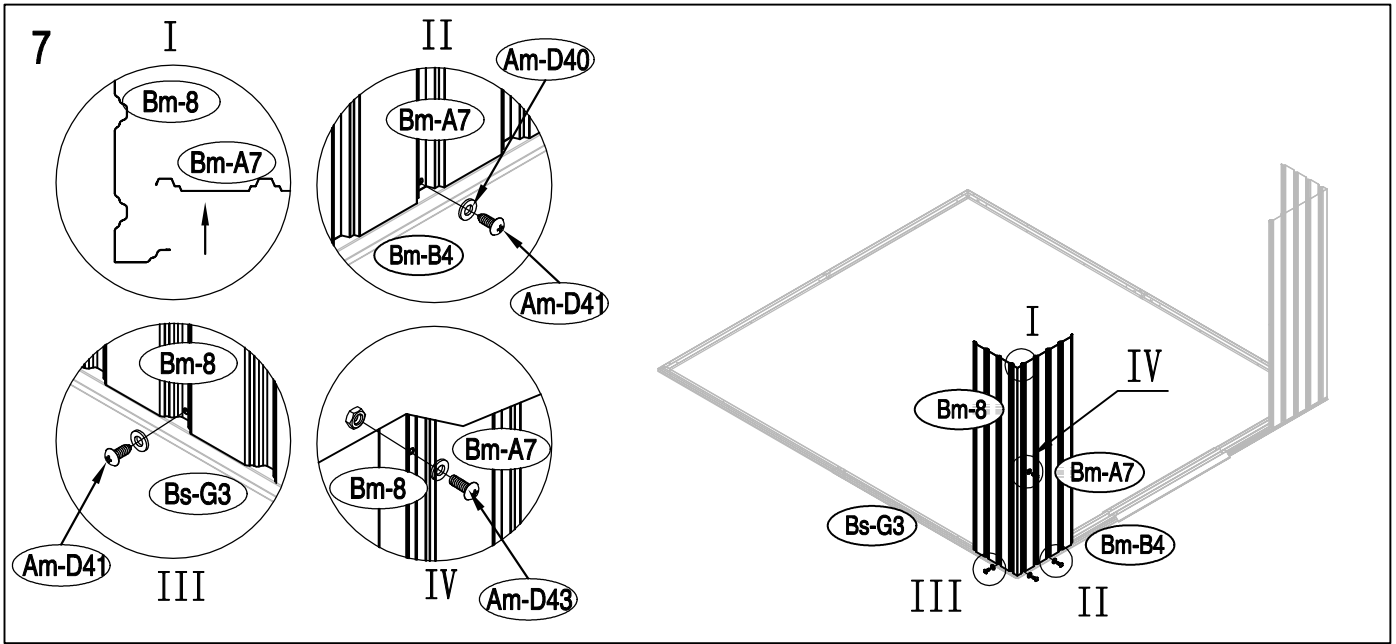
3

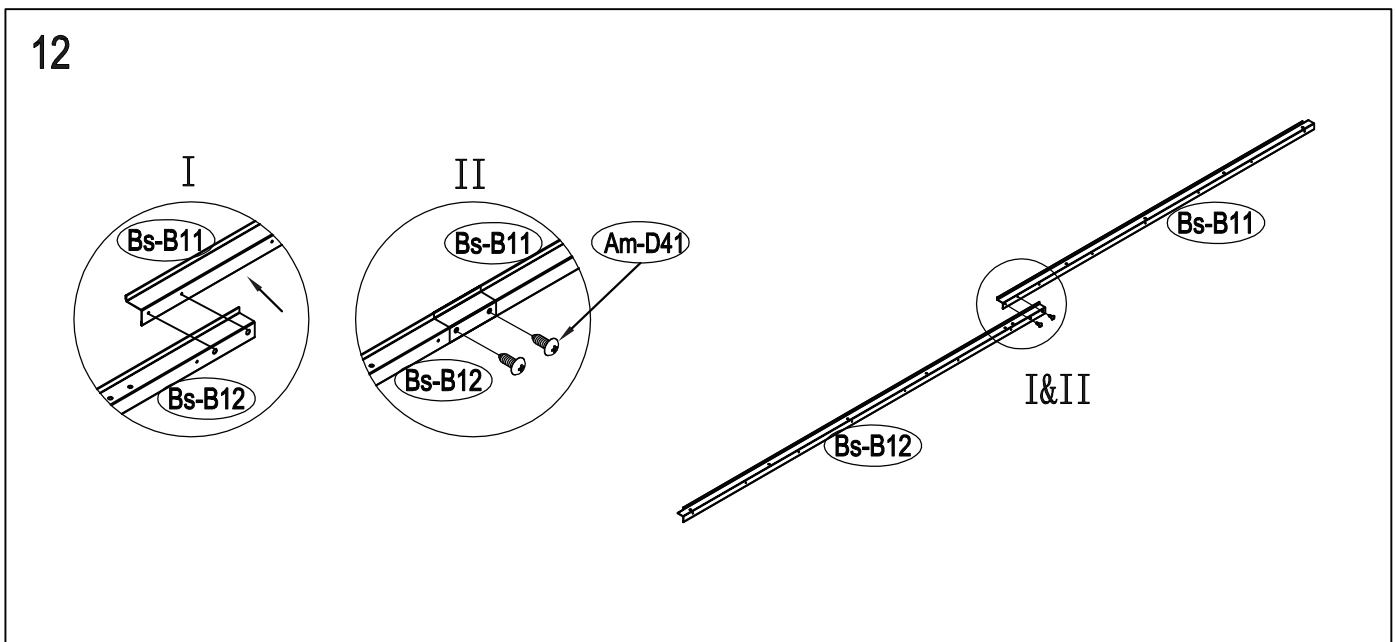
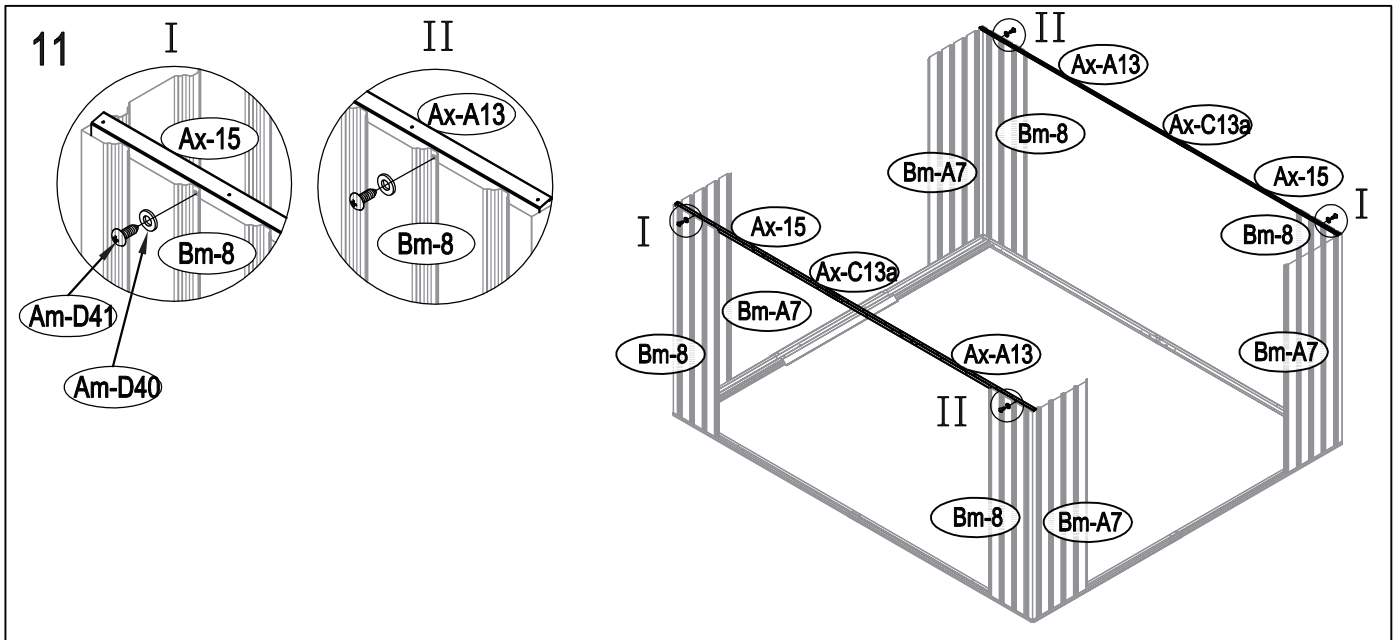
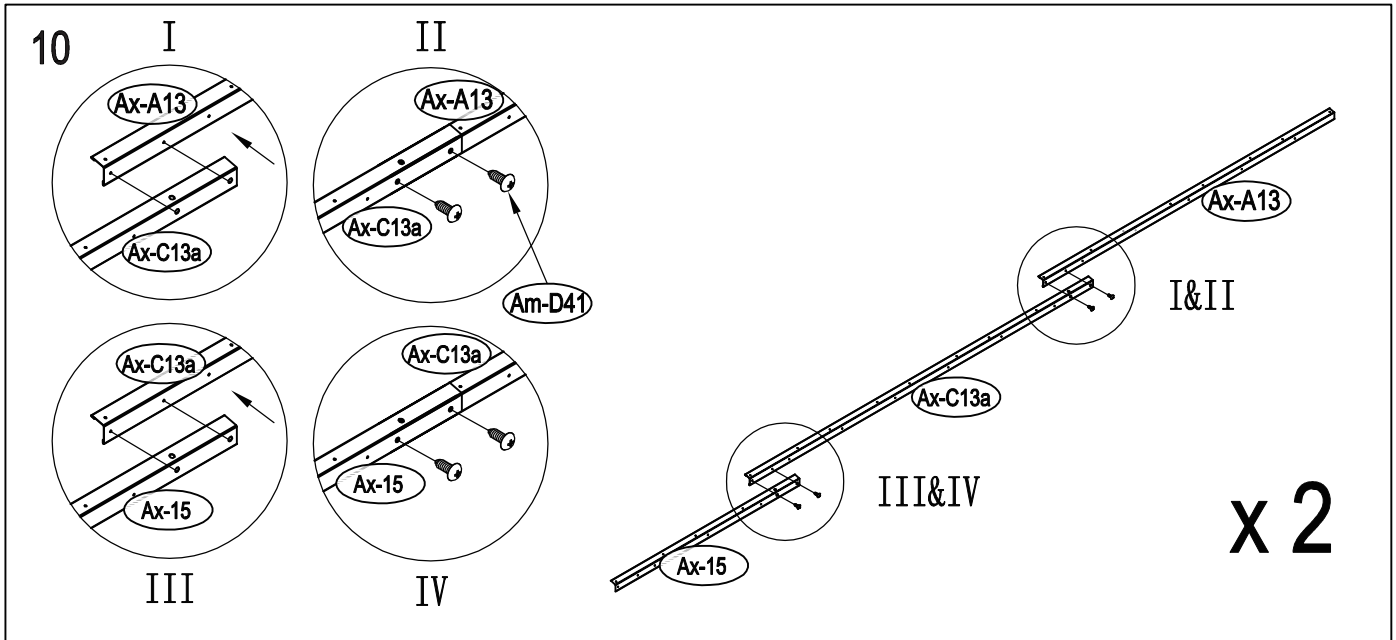


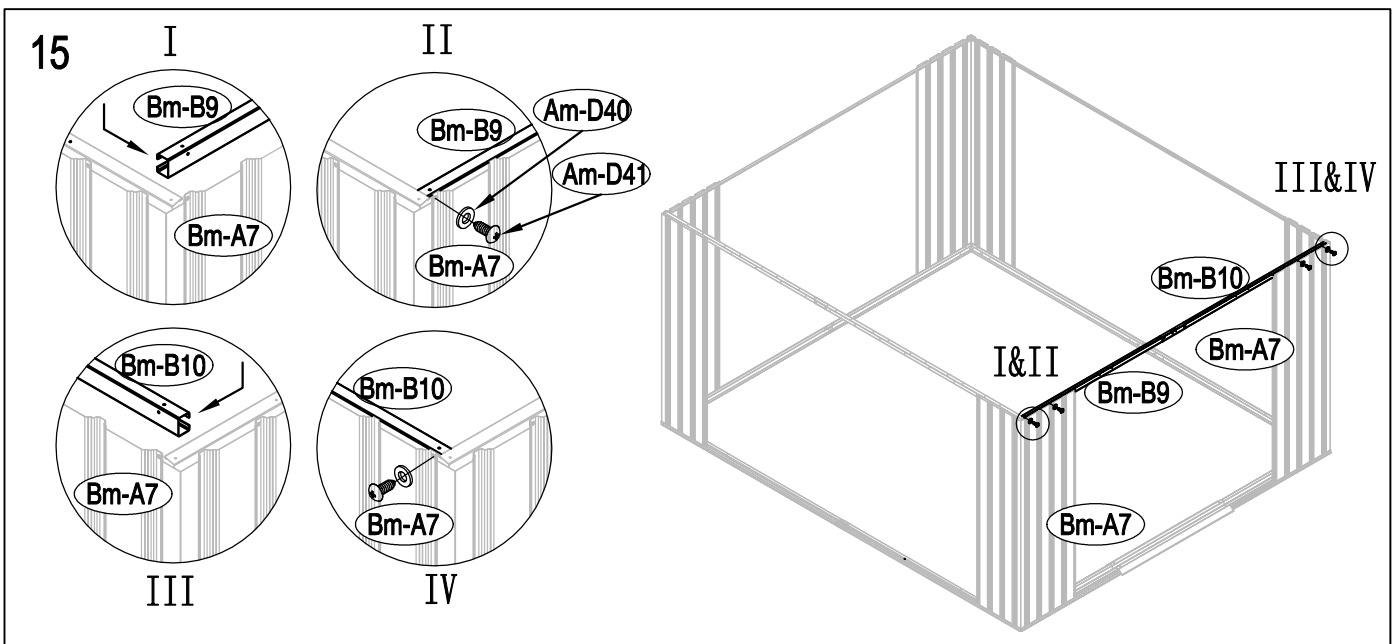
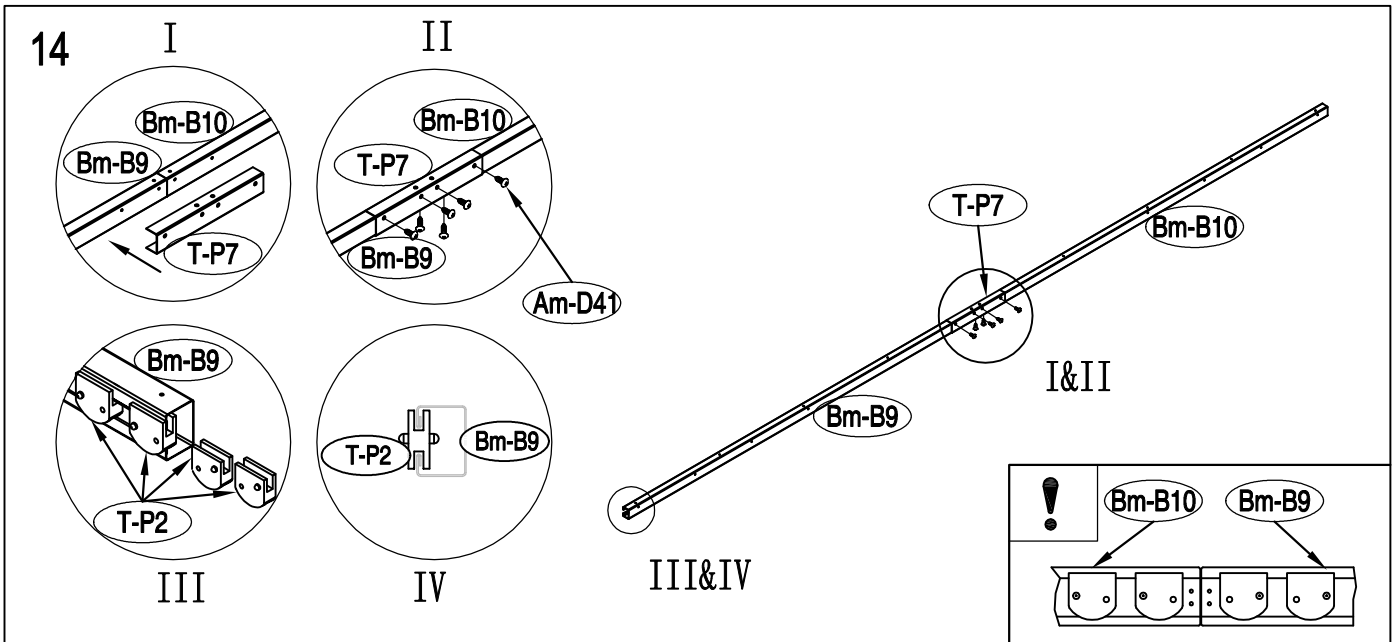
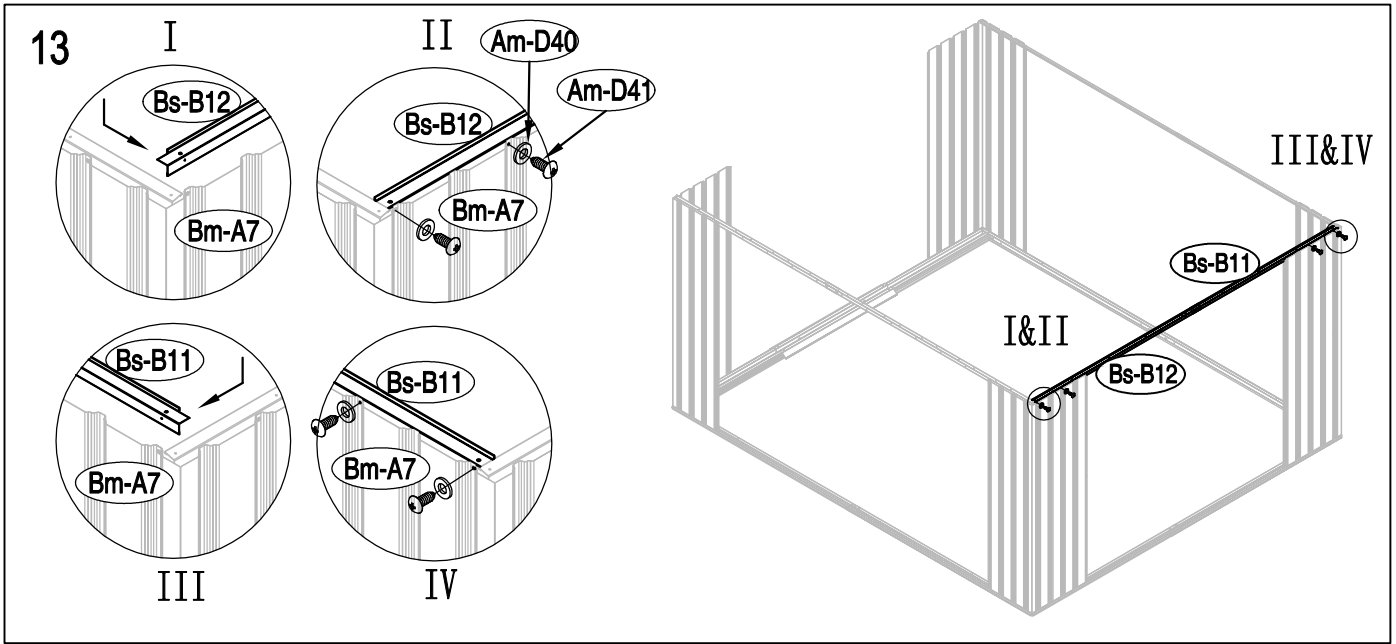
1

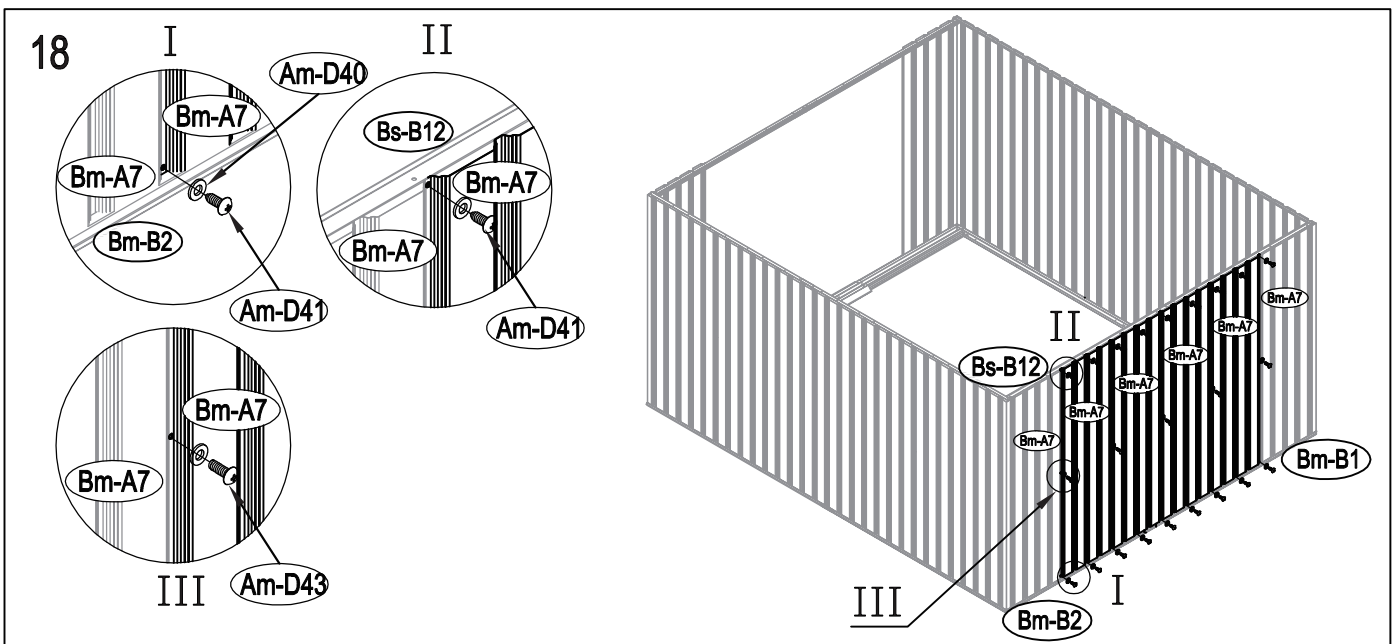
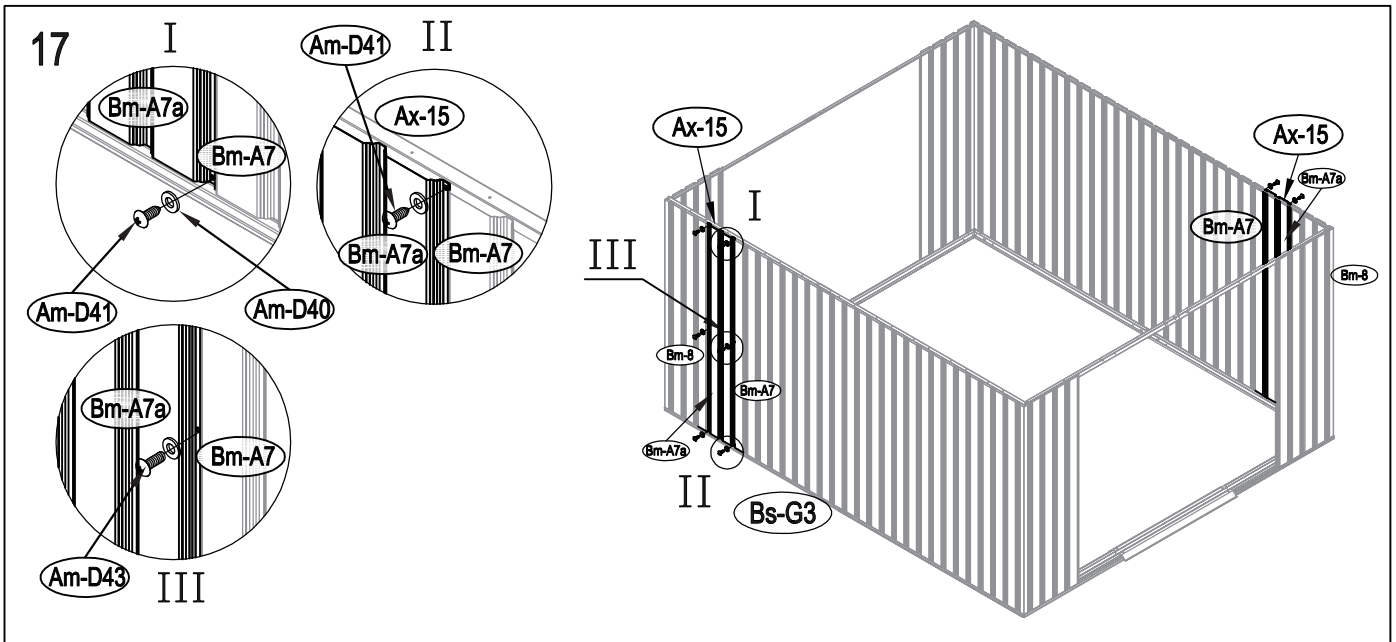
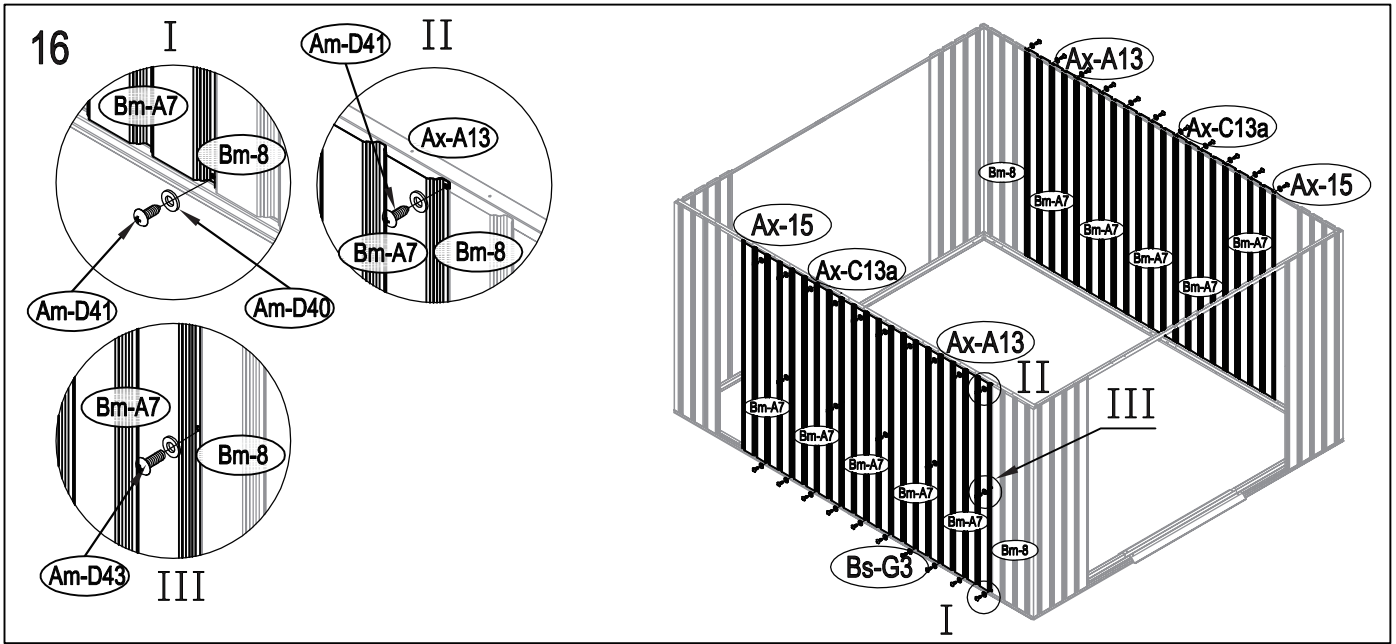


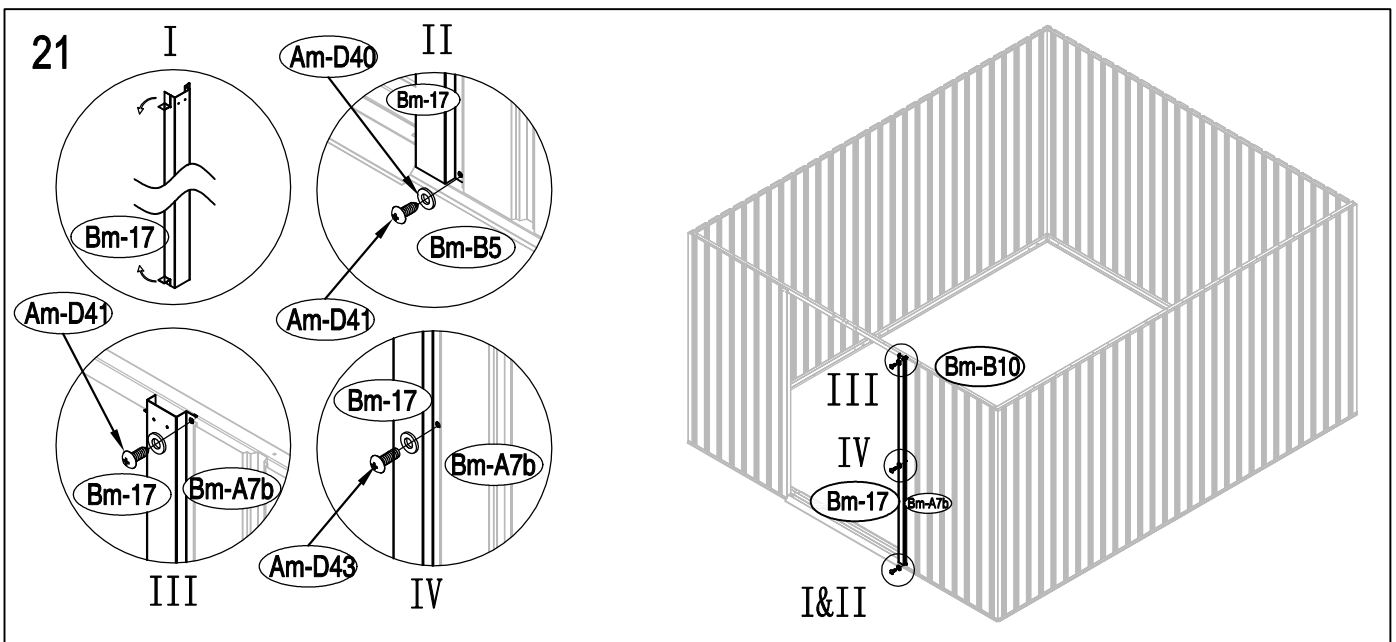
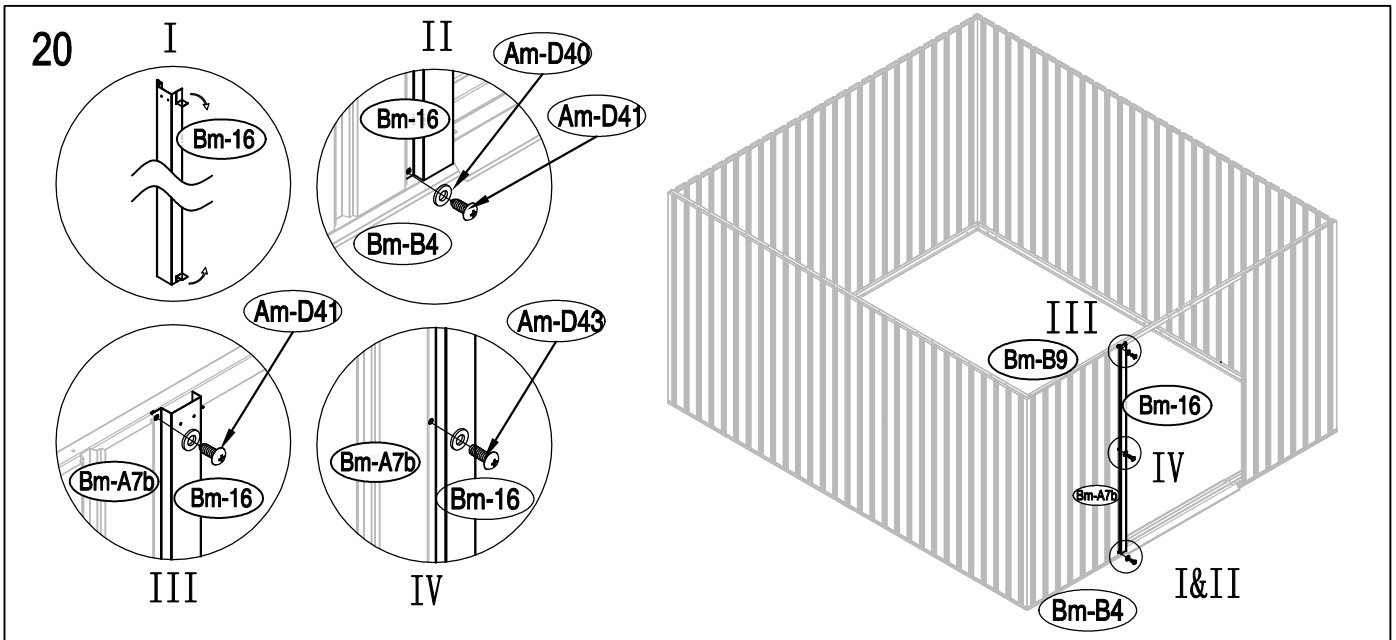
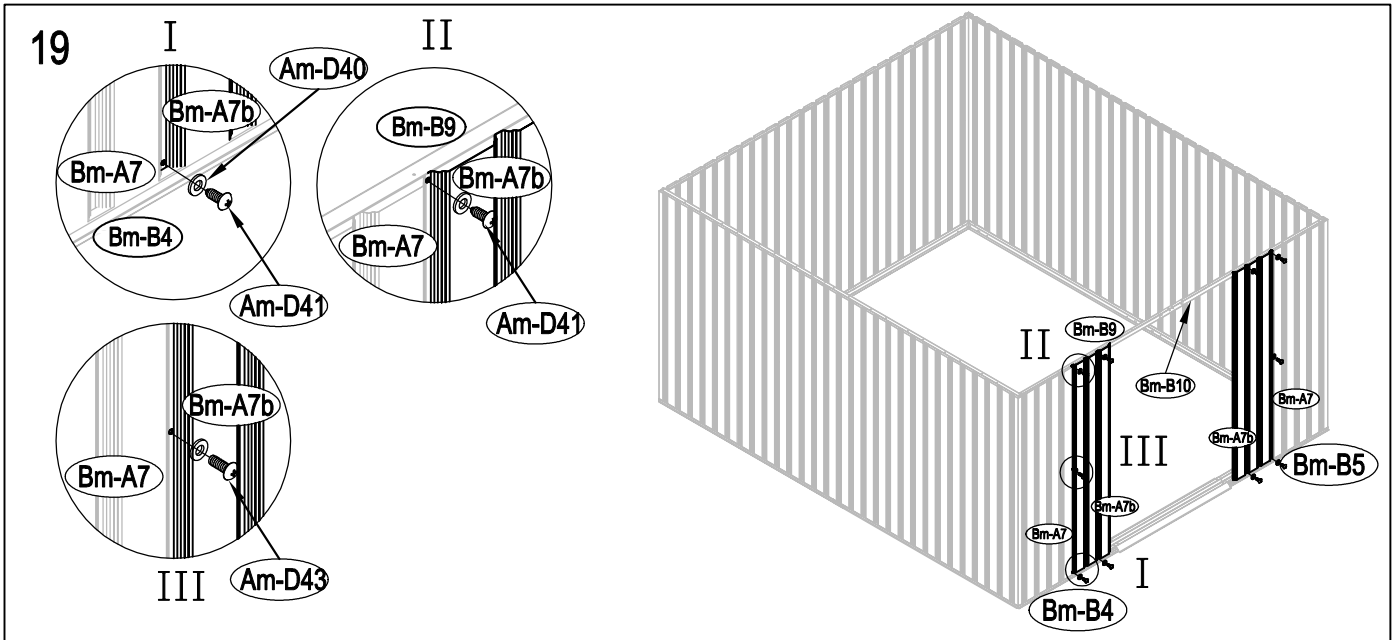


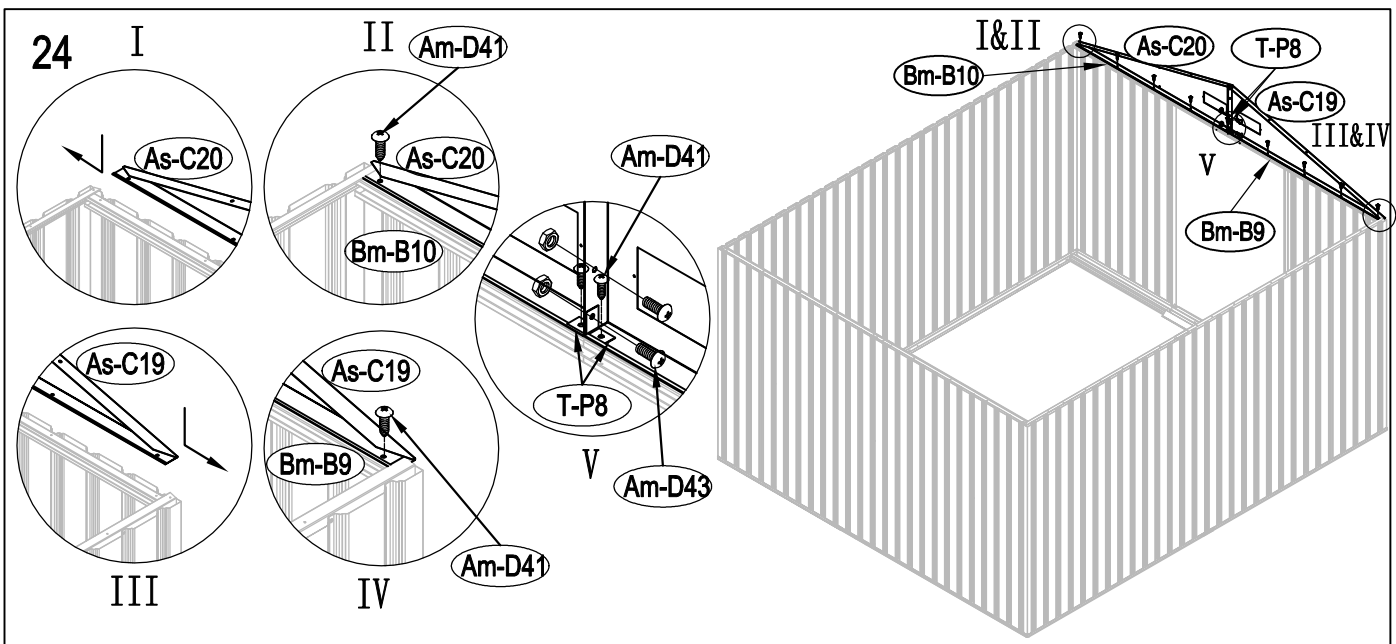
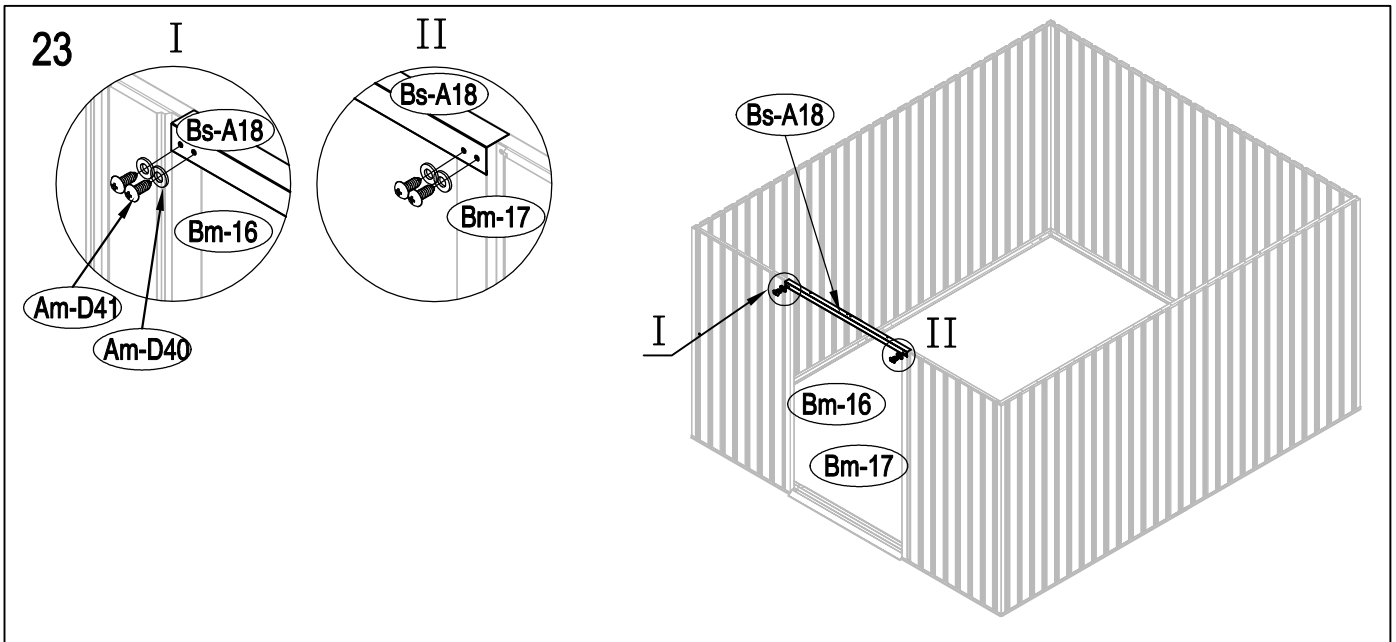
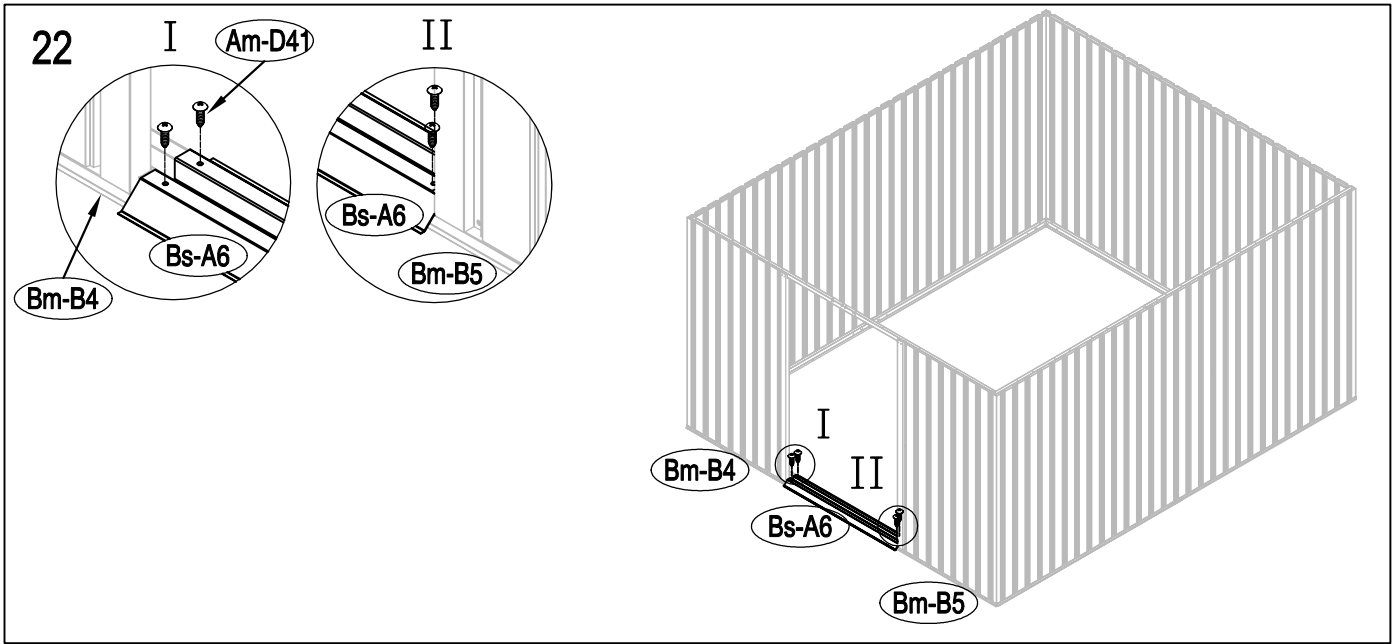


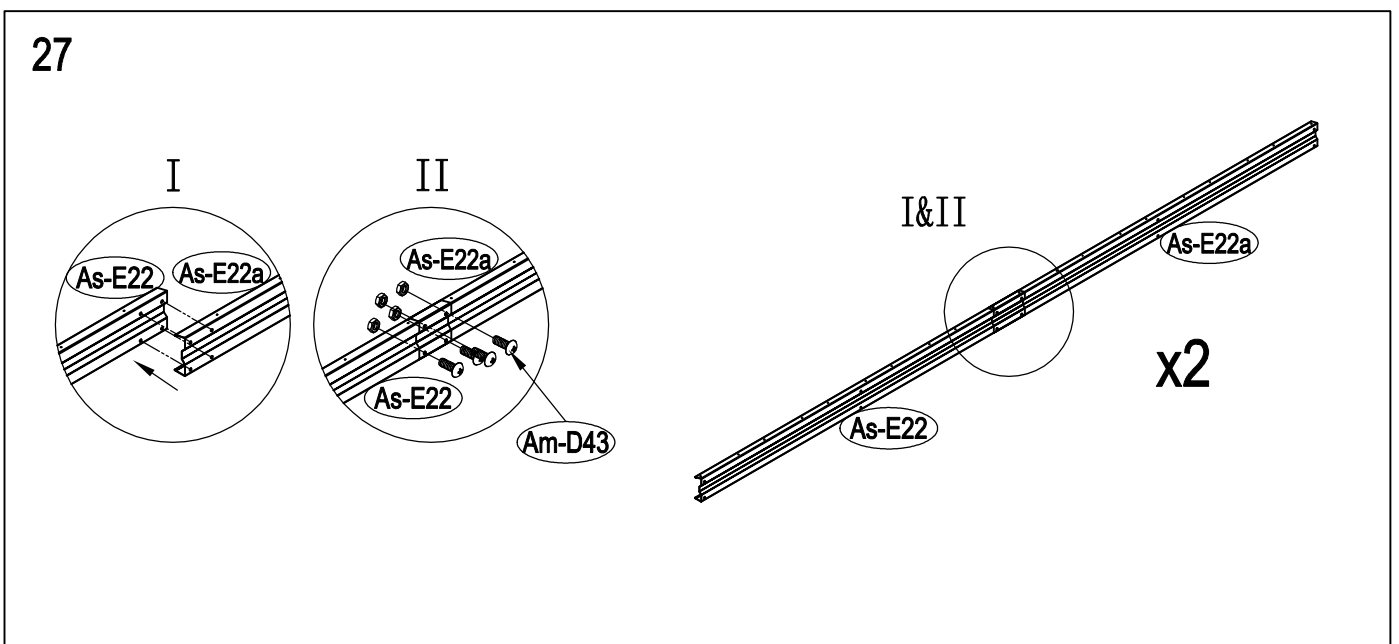
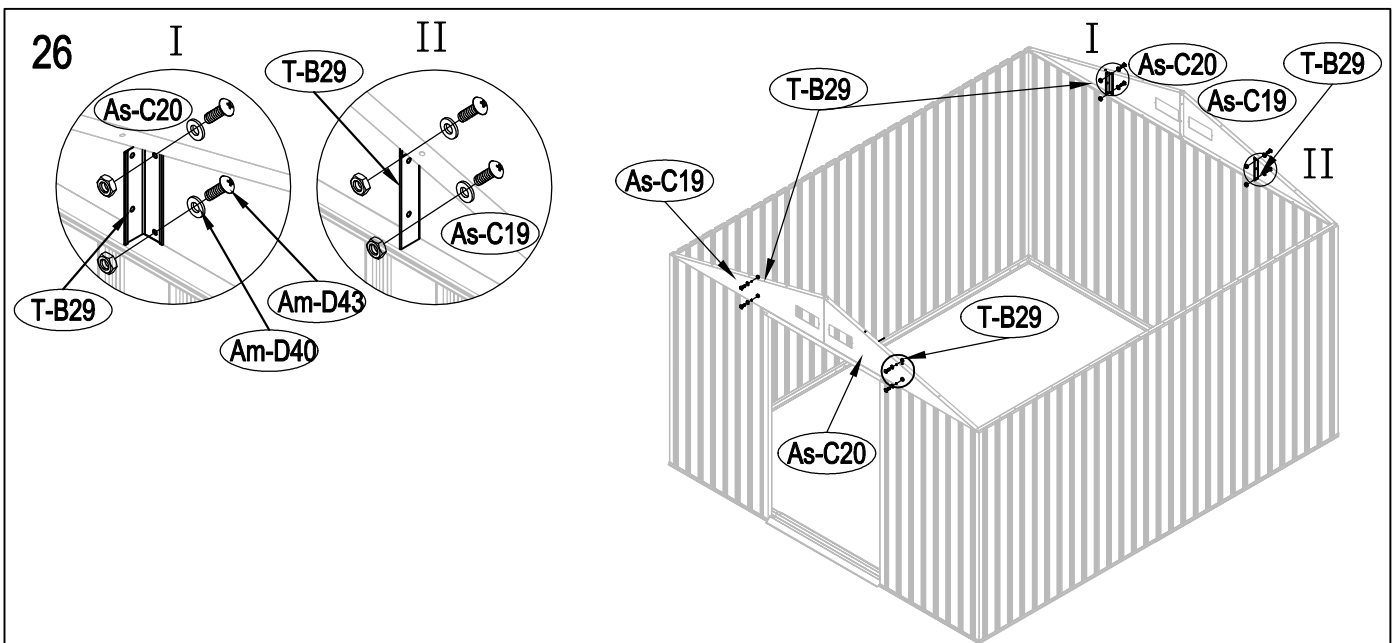
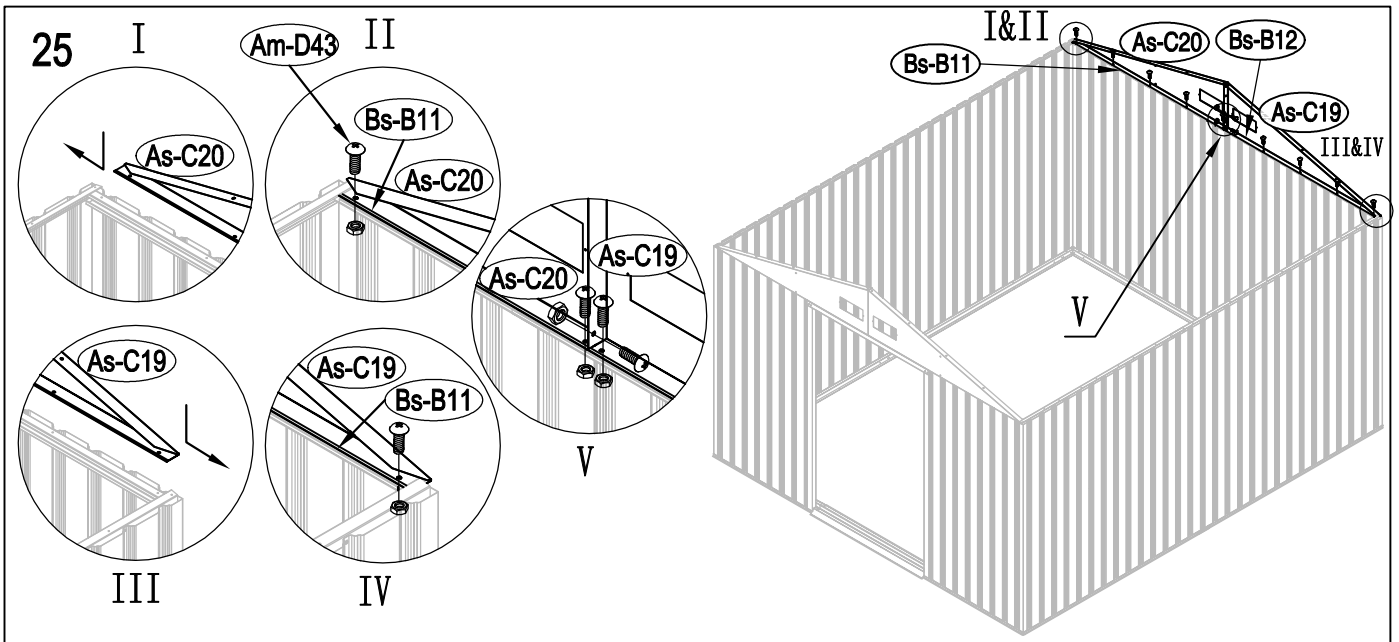


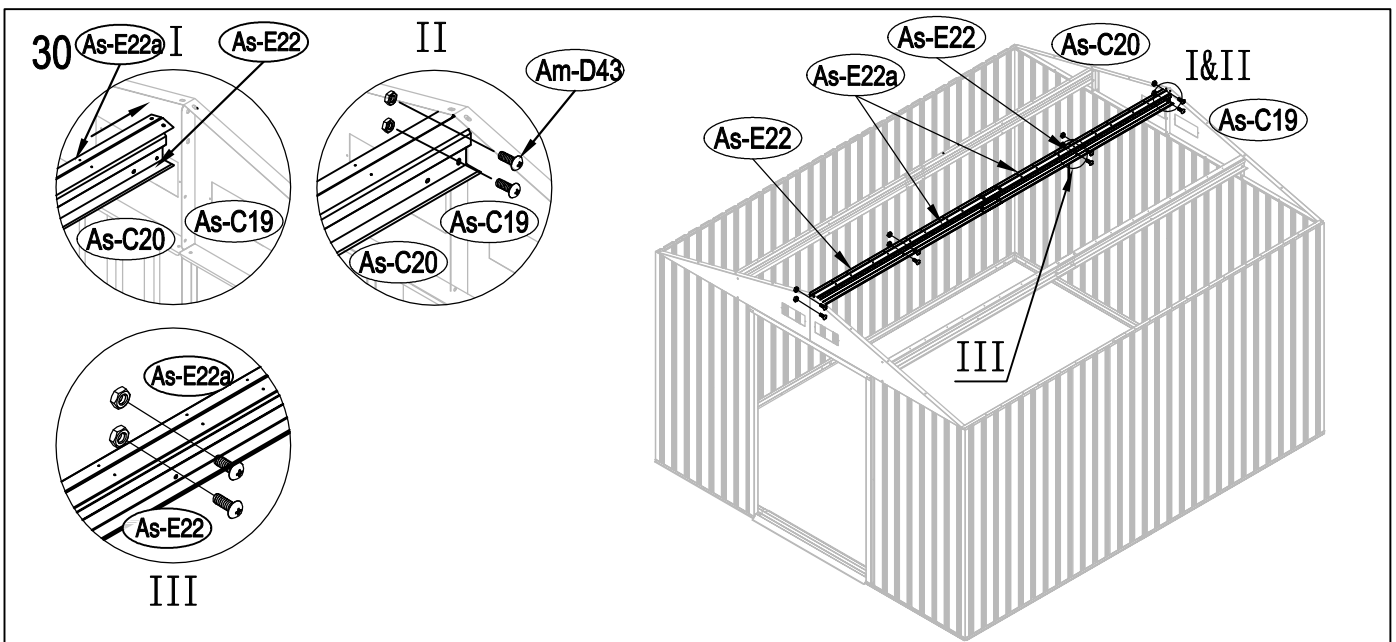
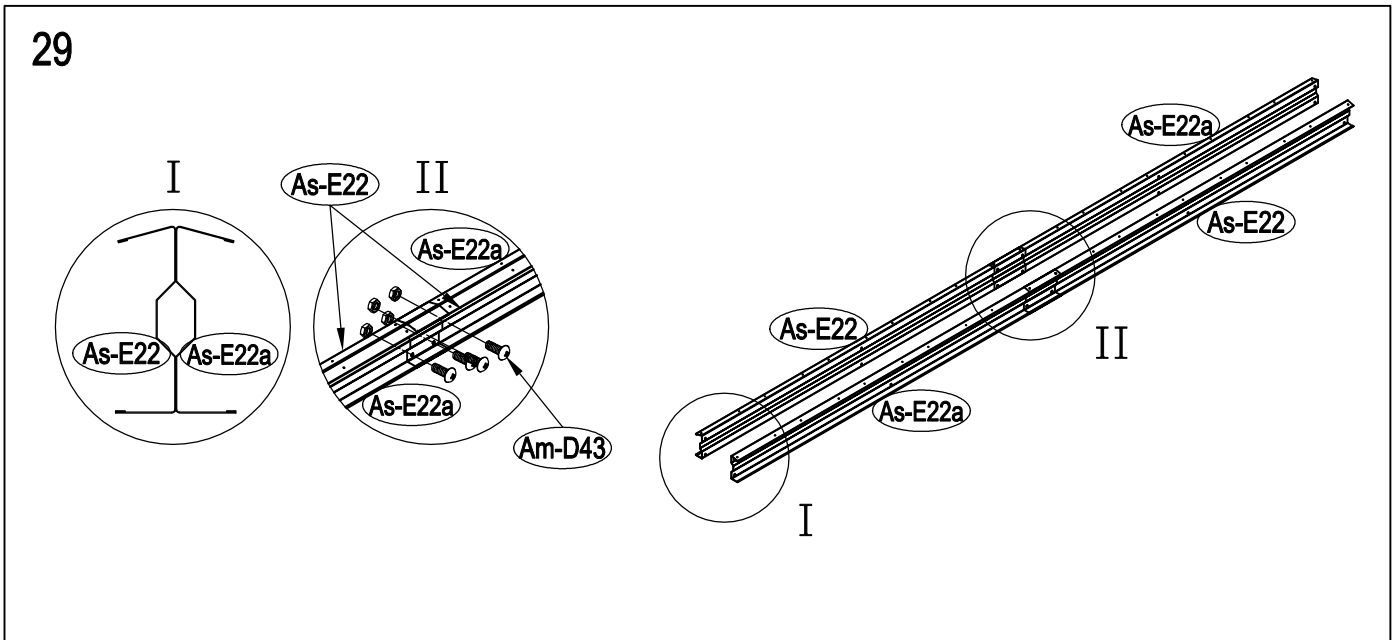
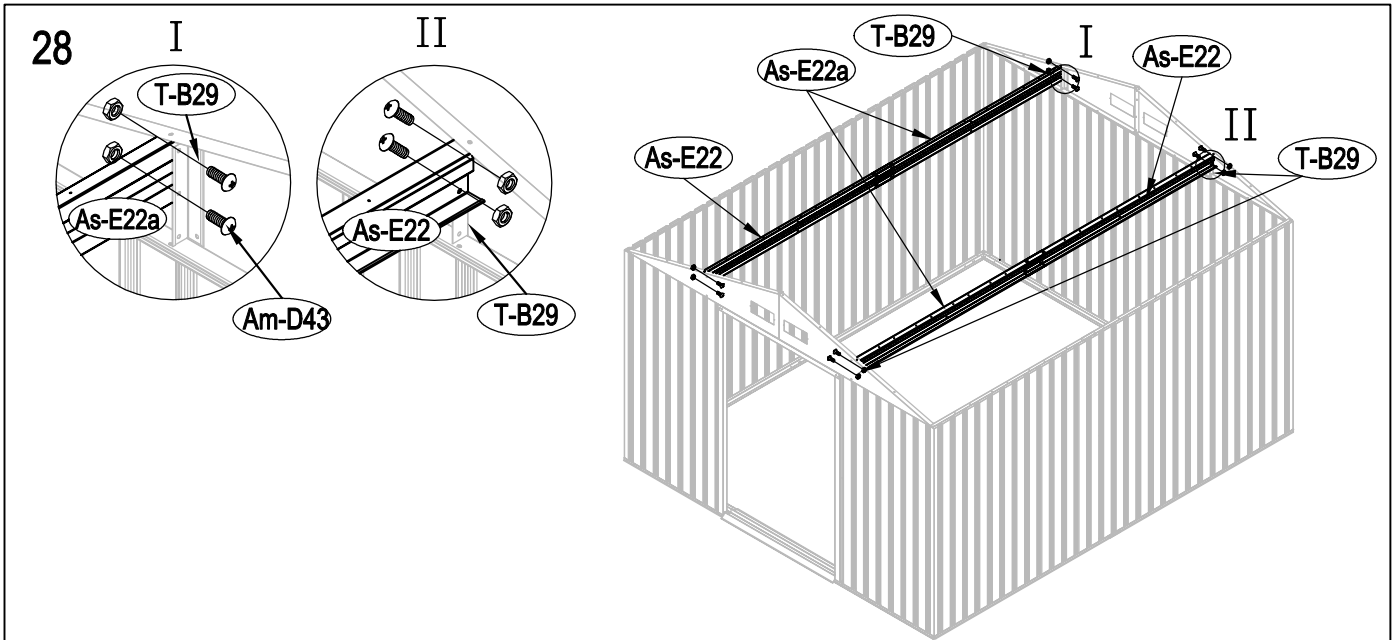


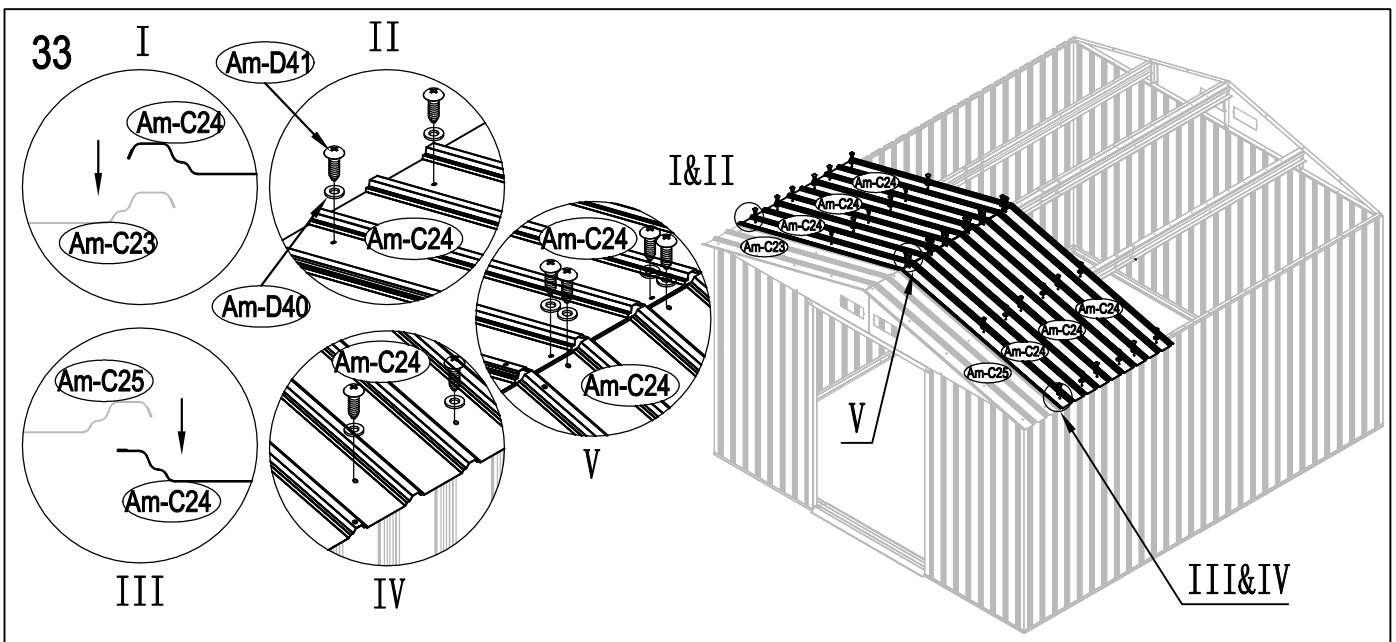
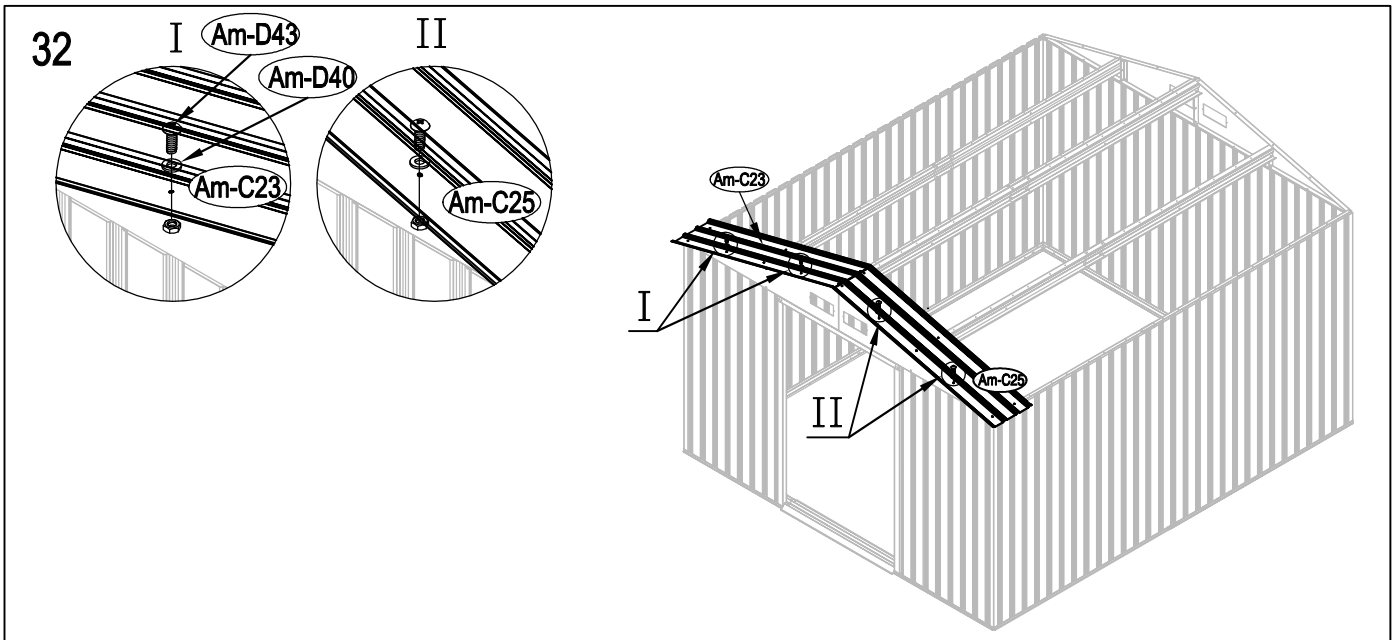
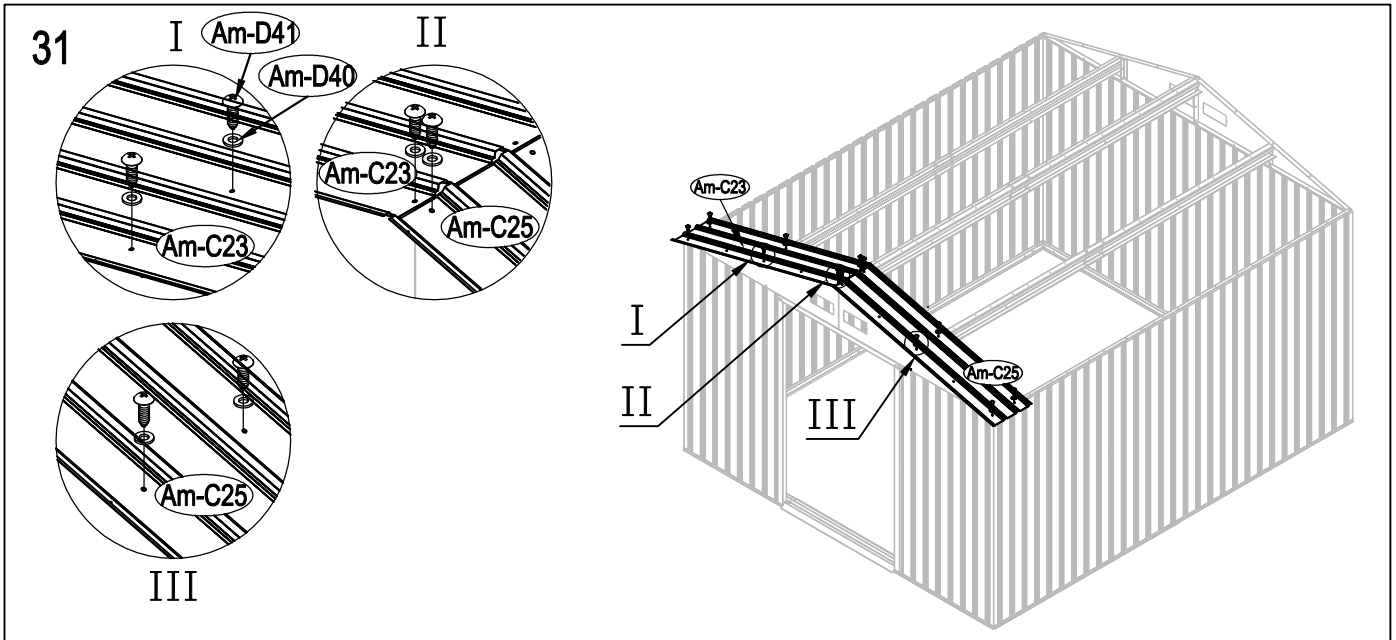




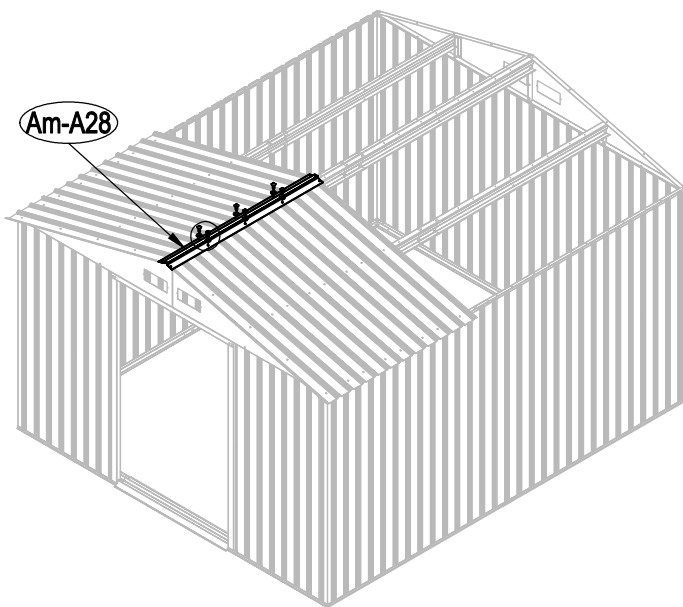
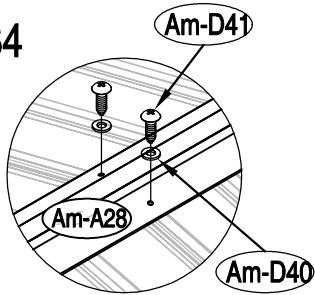




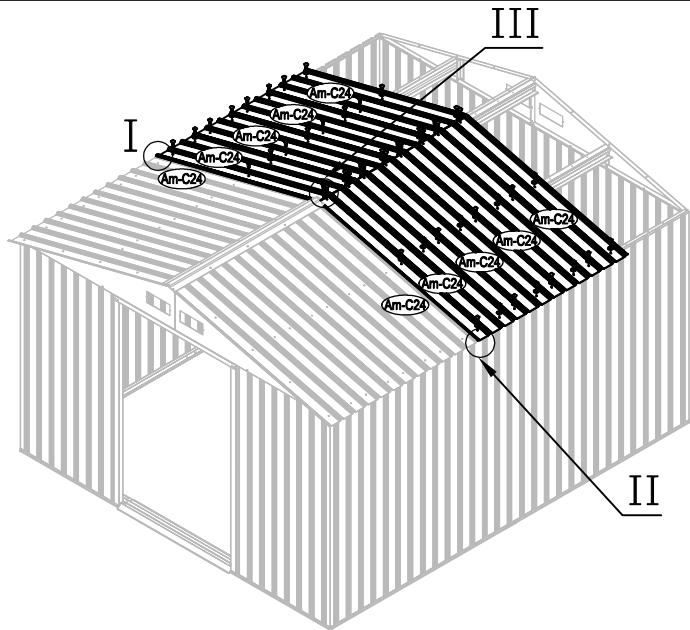
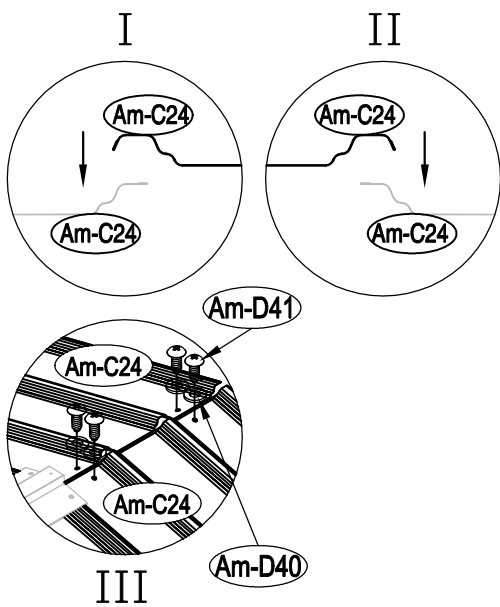




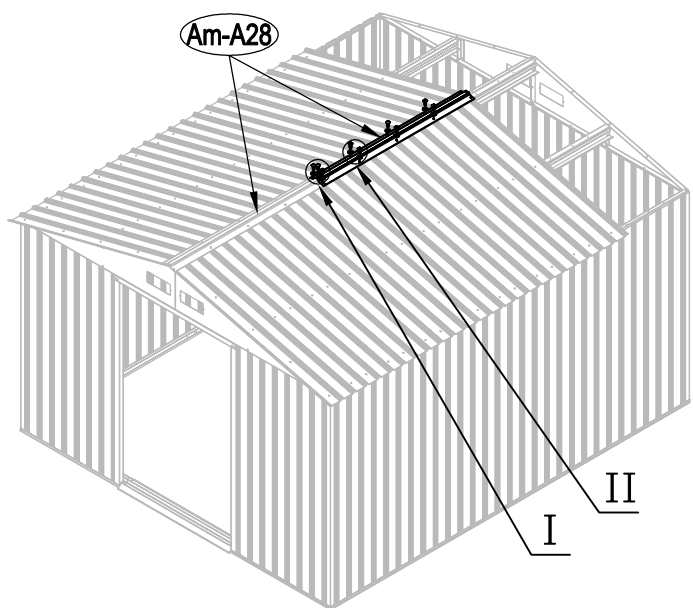
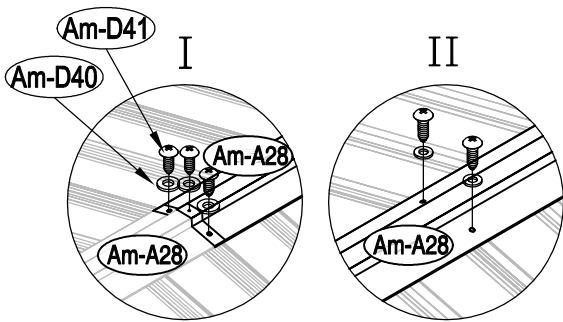
34



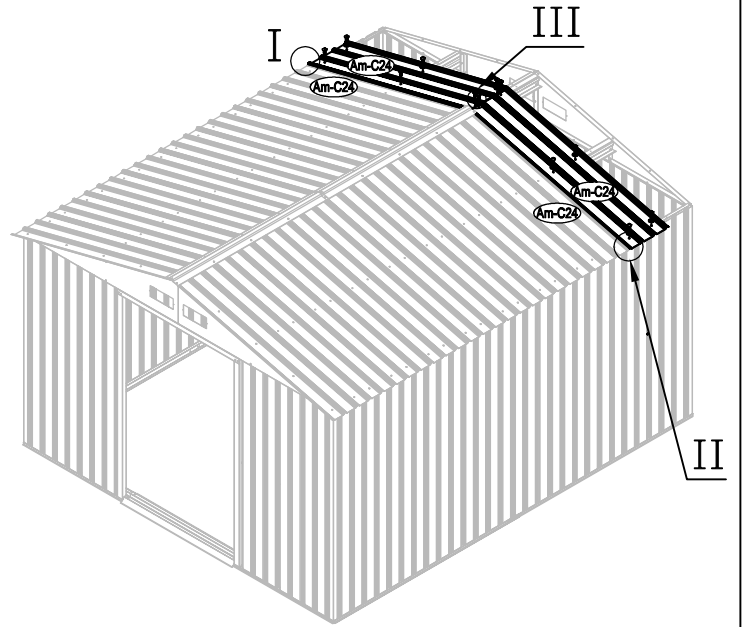
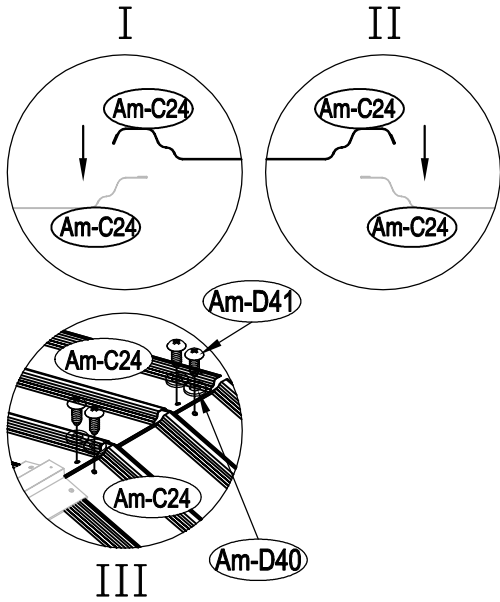
35



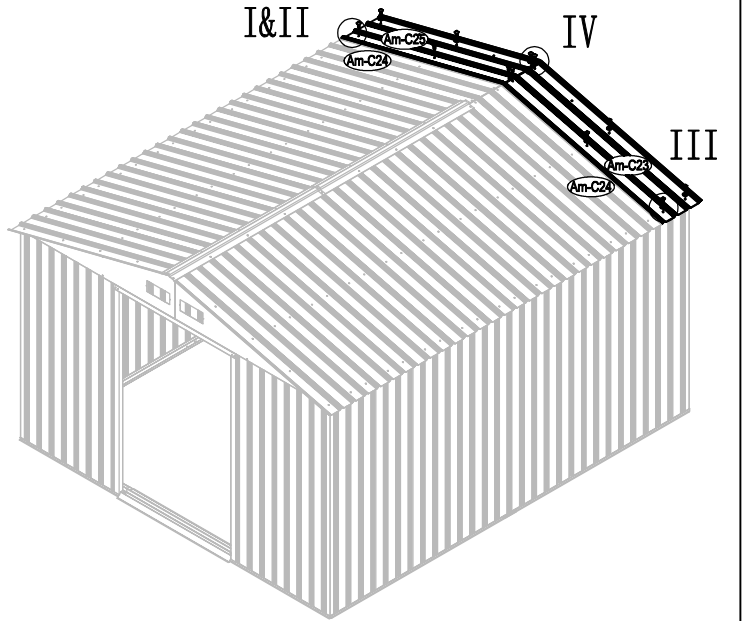
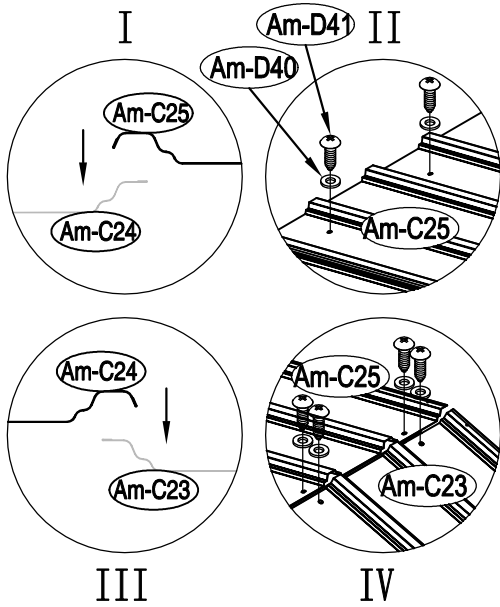
36



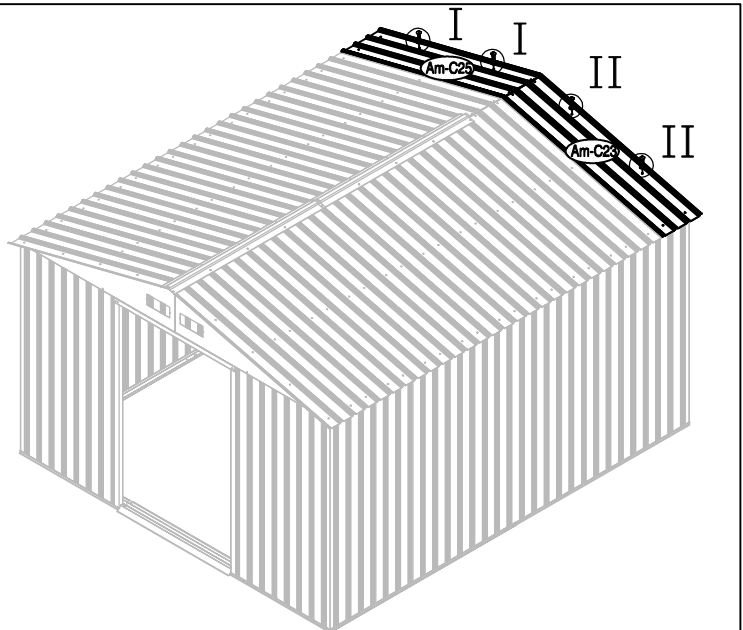
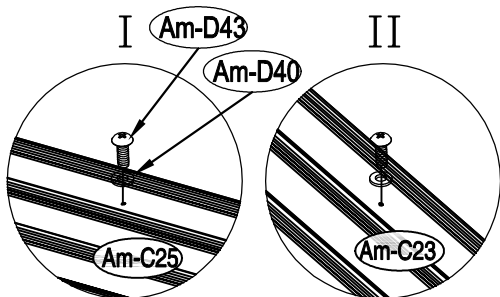
37



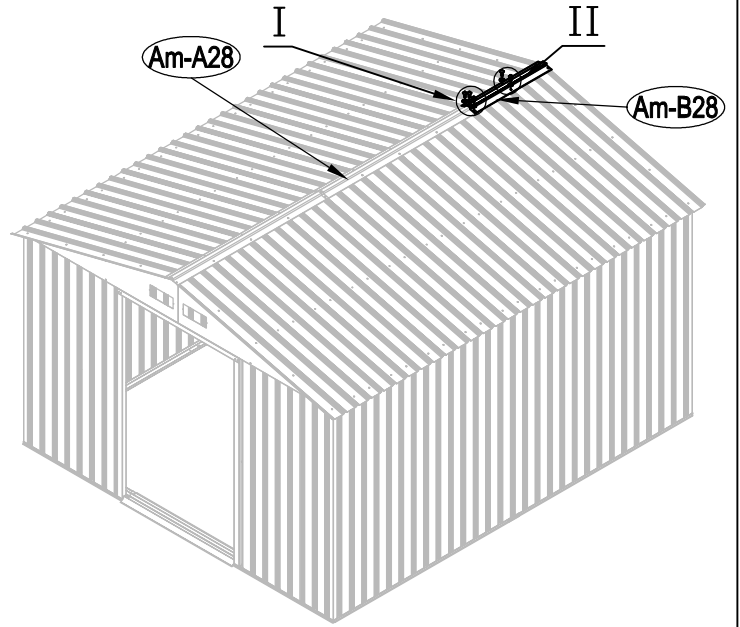
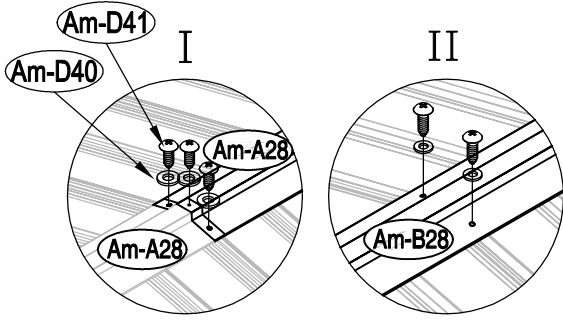
38



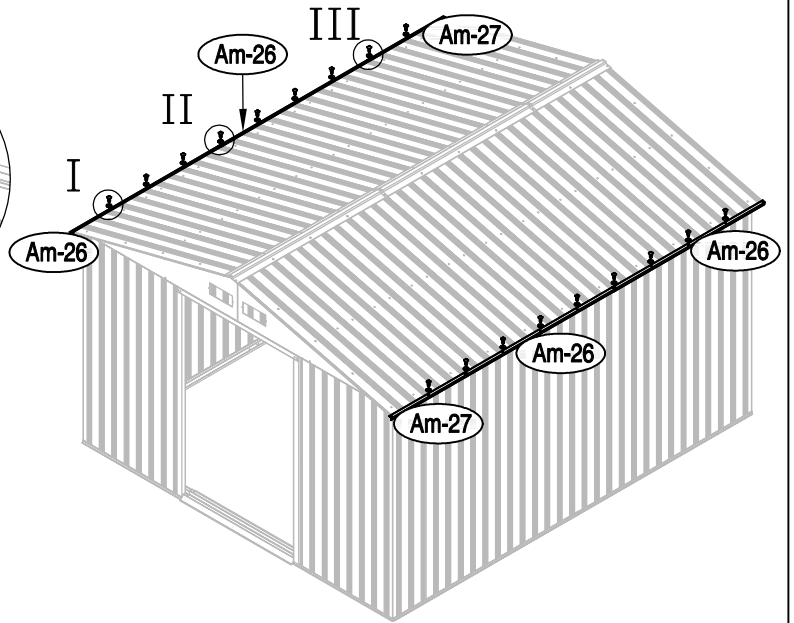
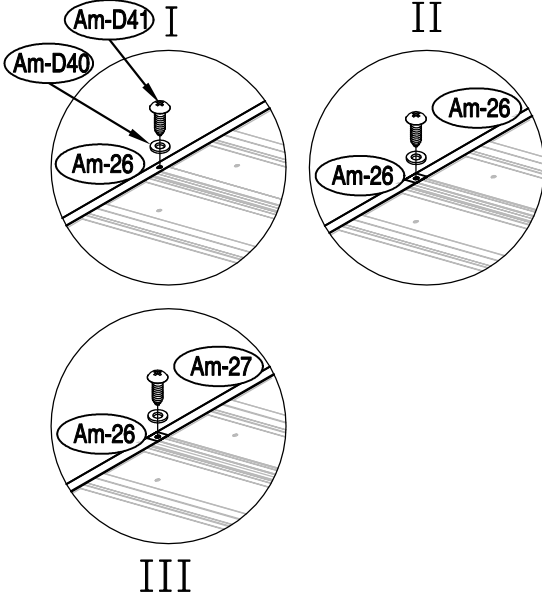
39



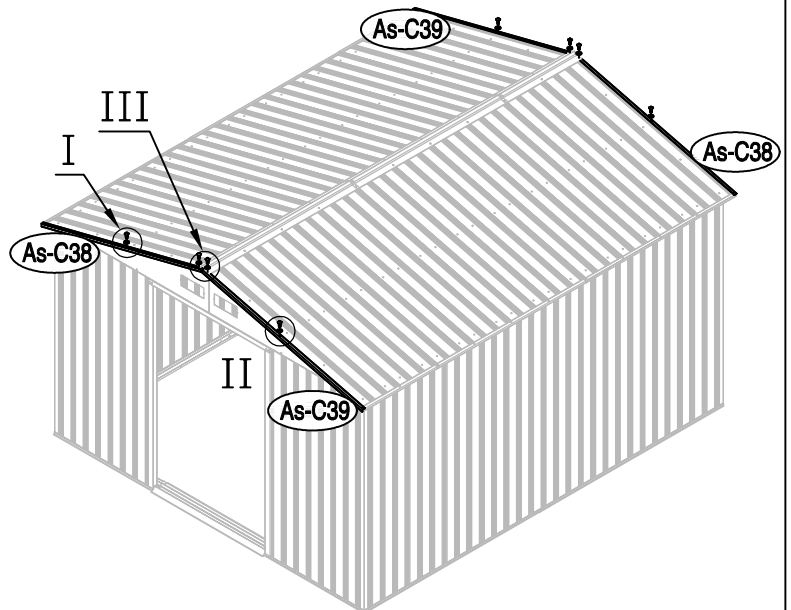
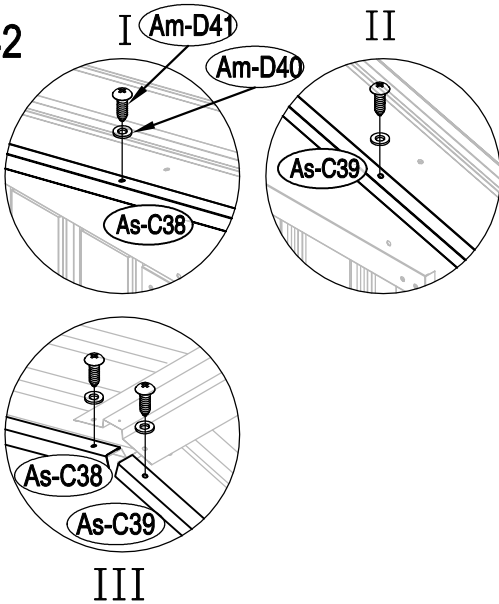
40

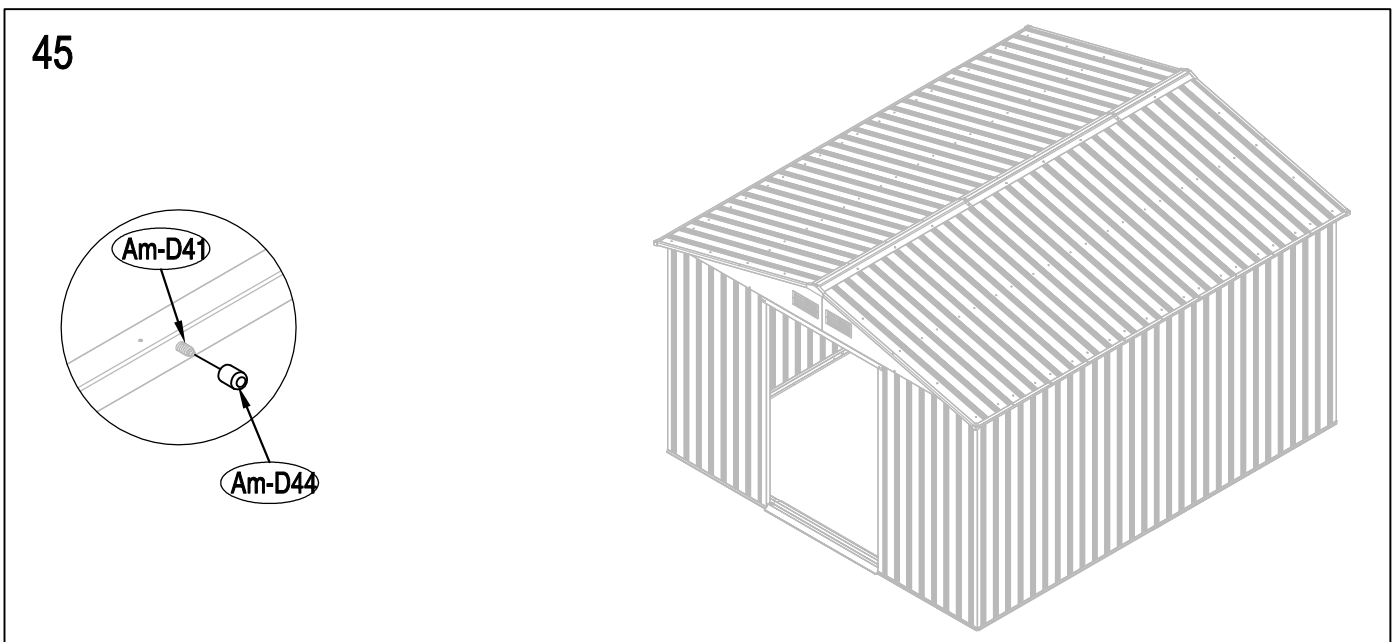
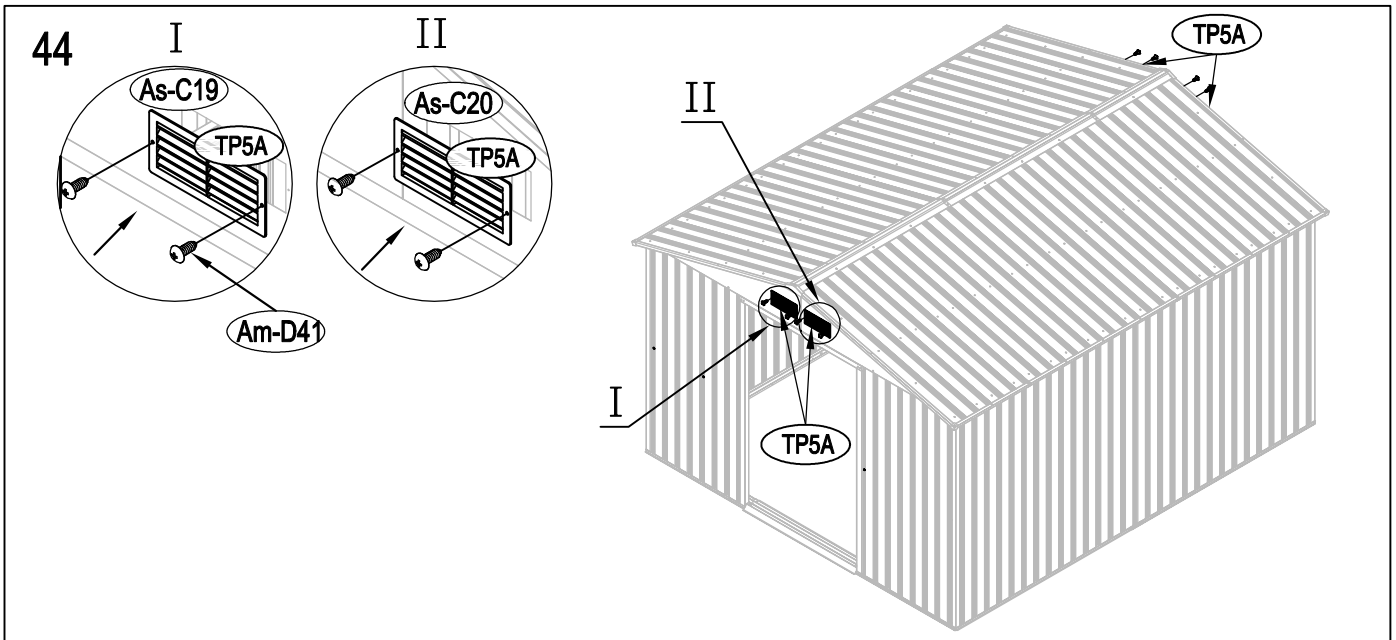
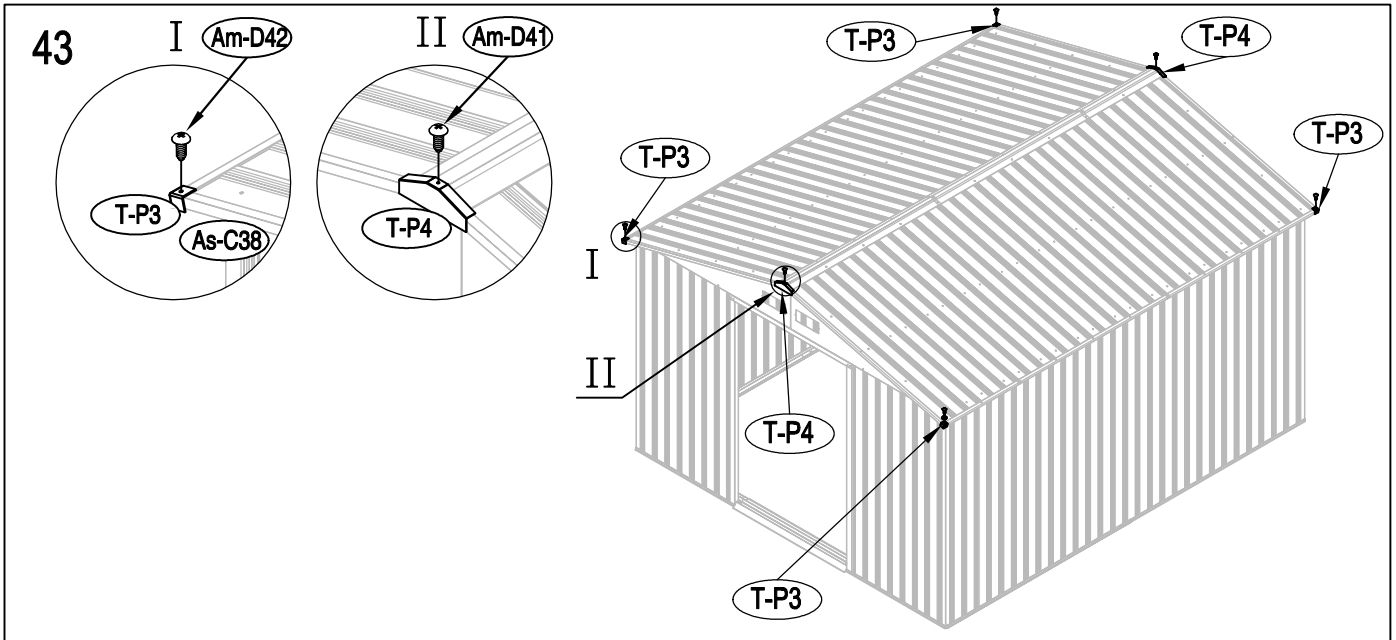


41

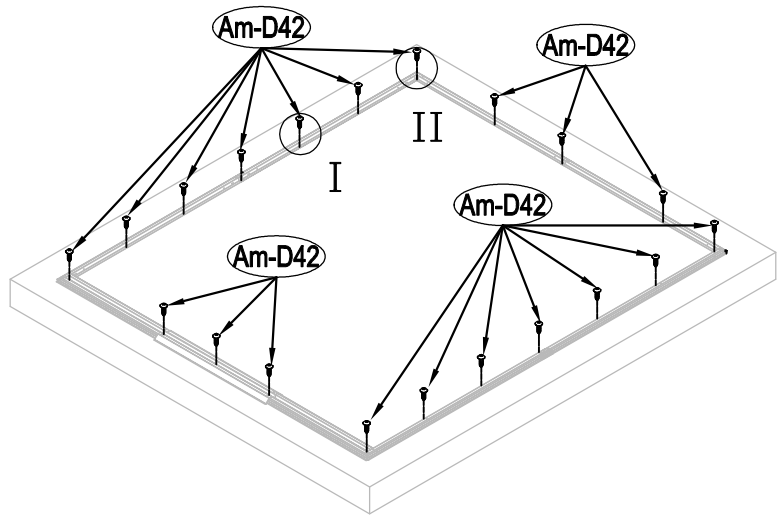
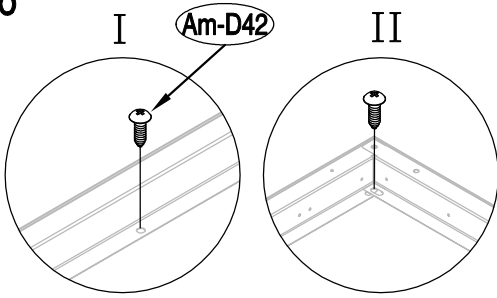


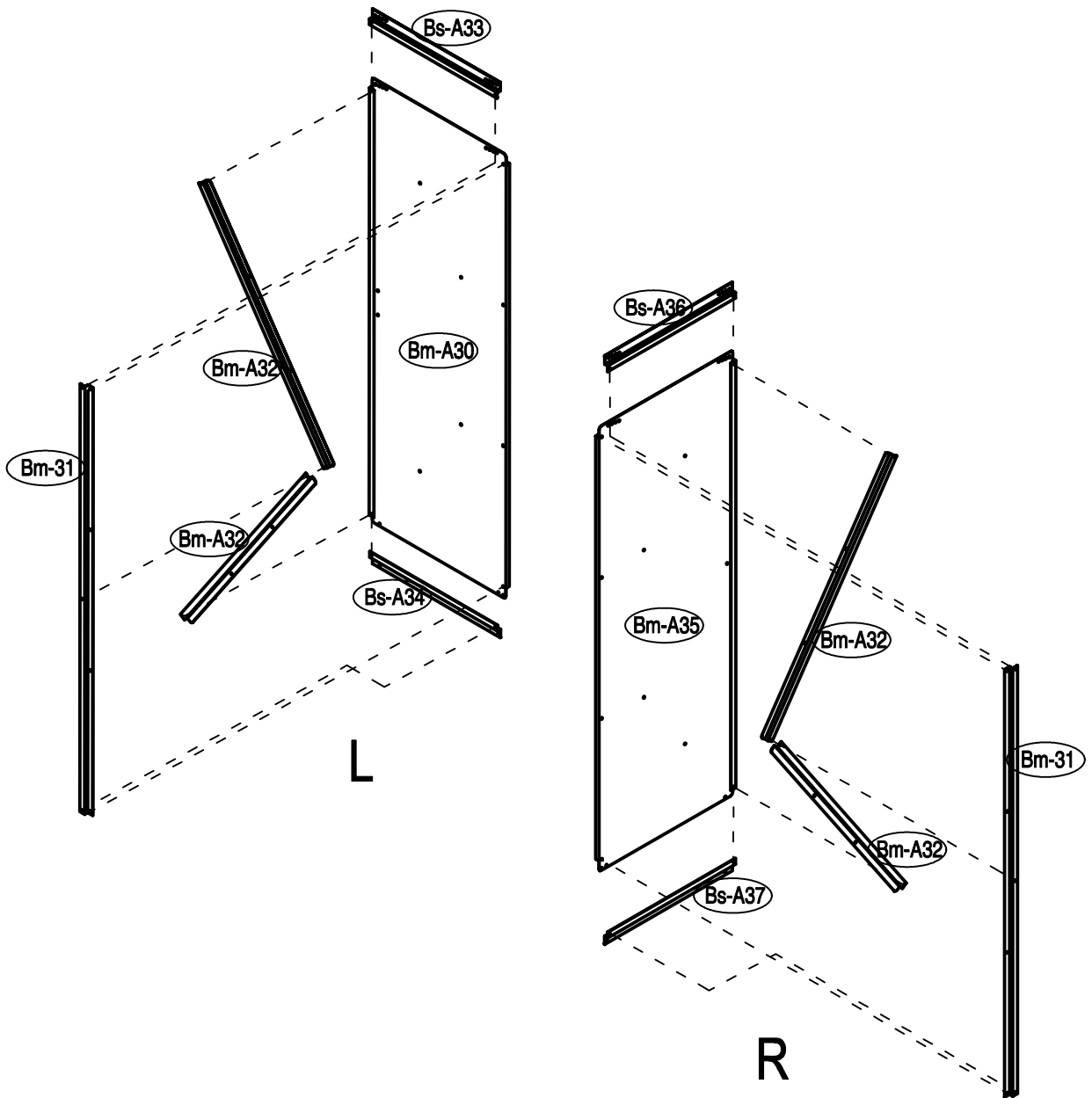
42

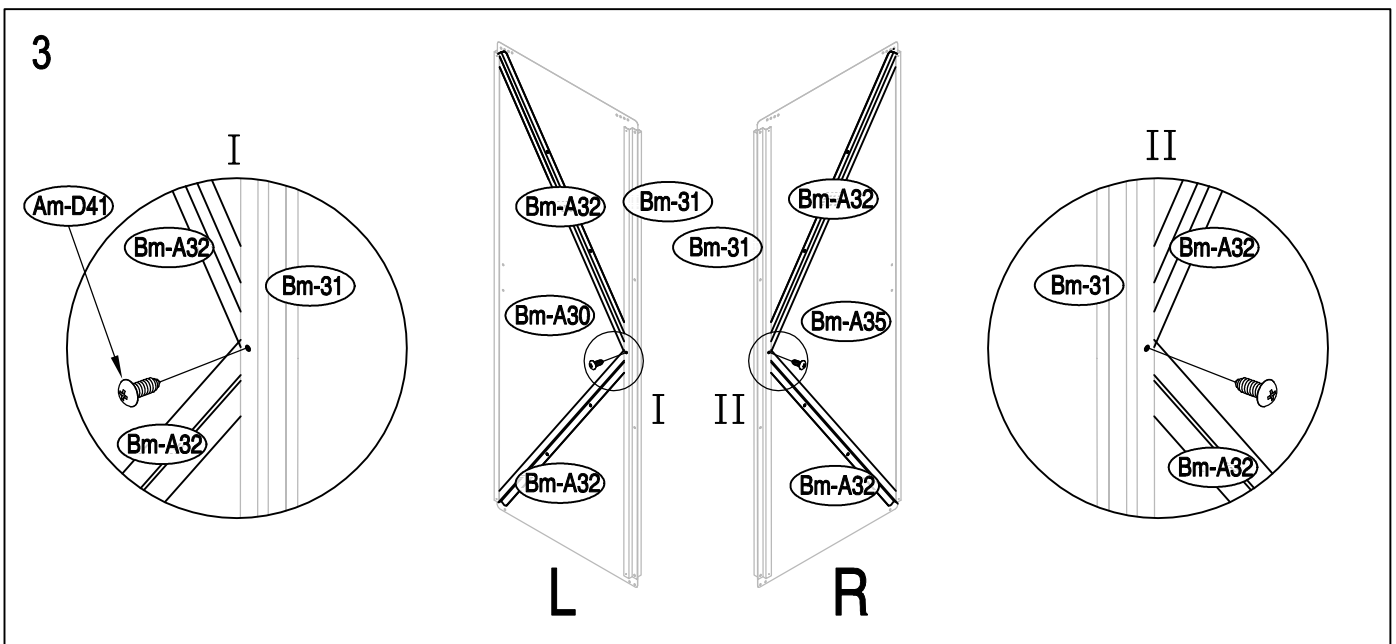
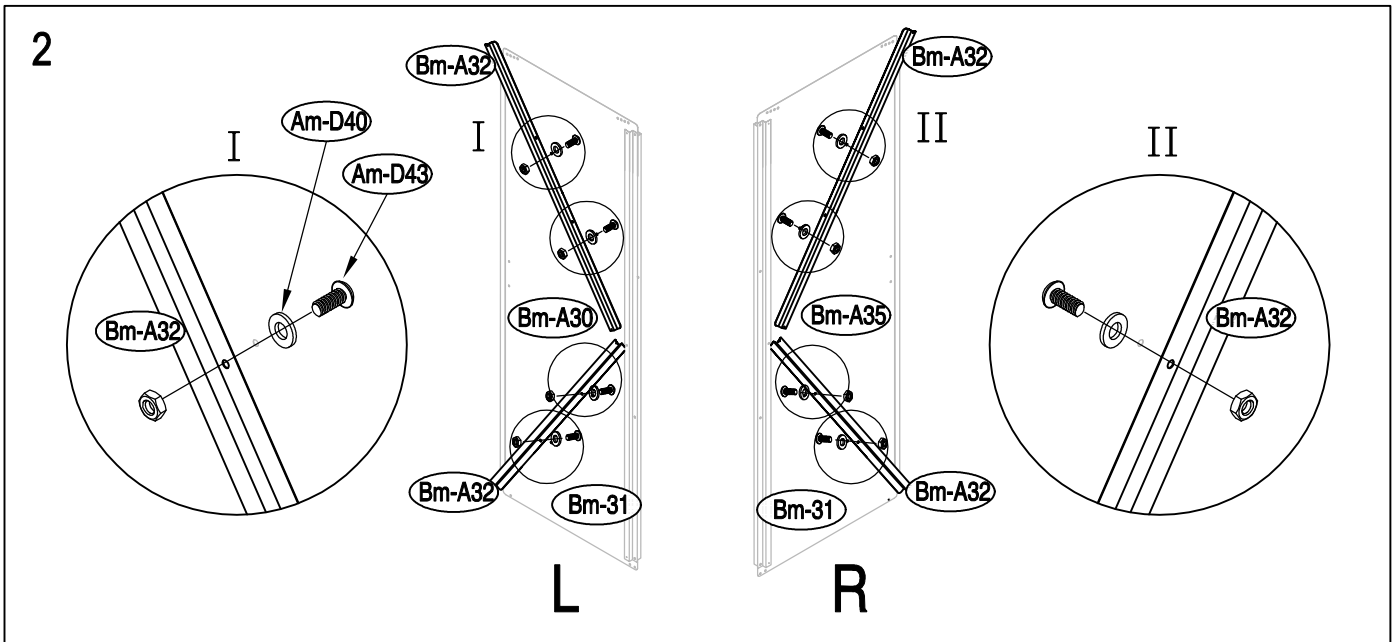
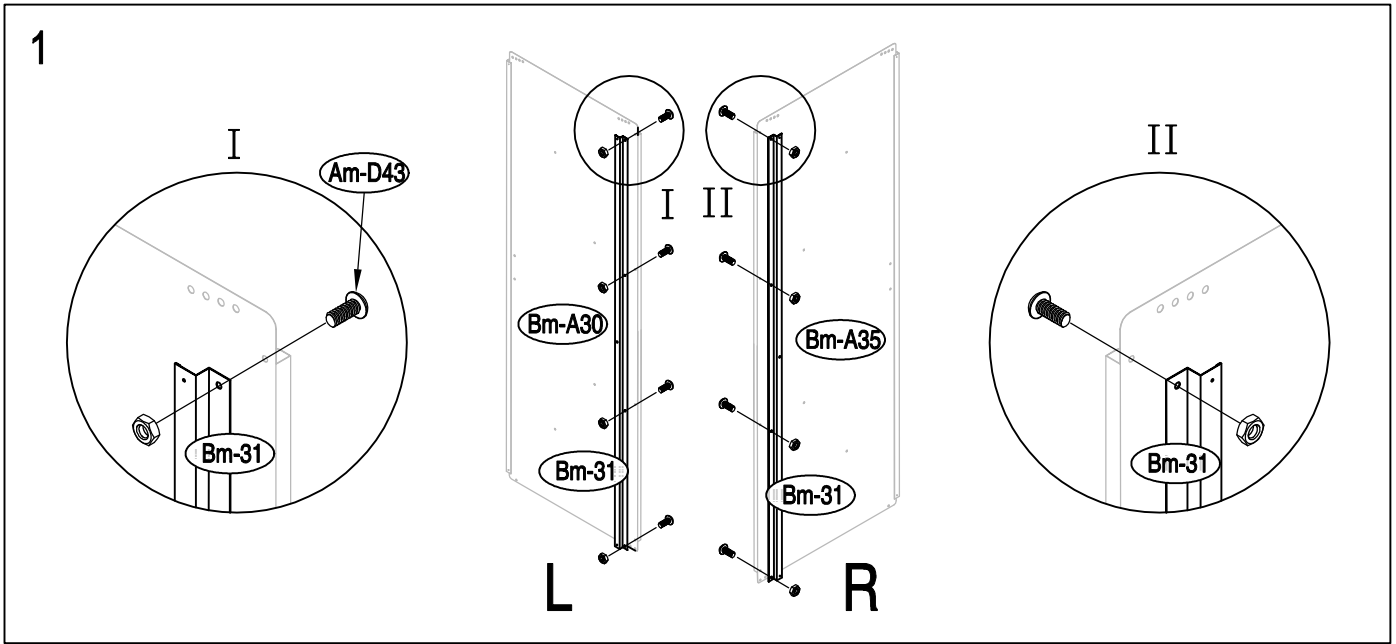


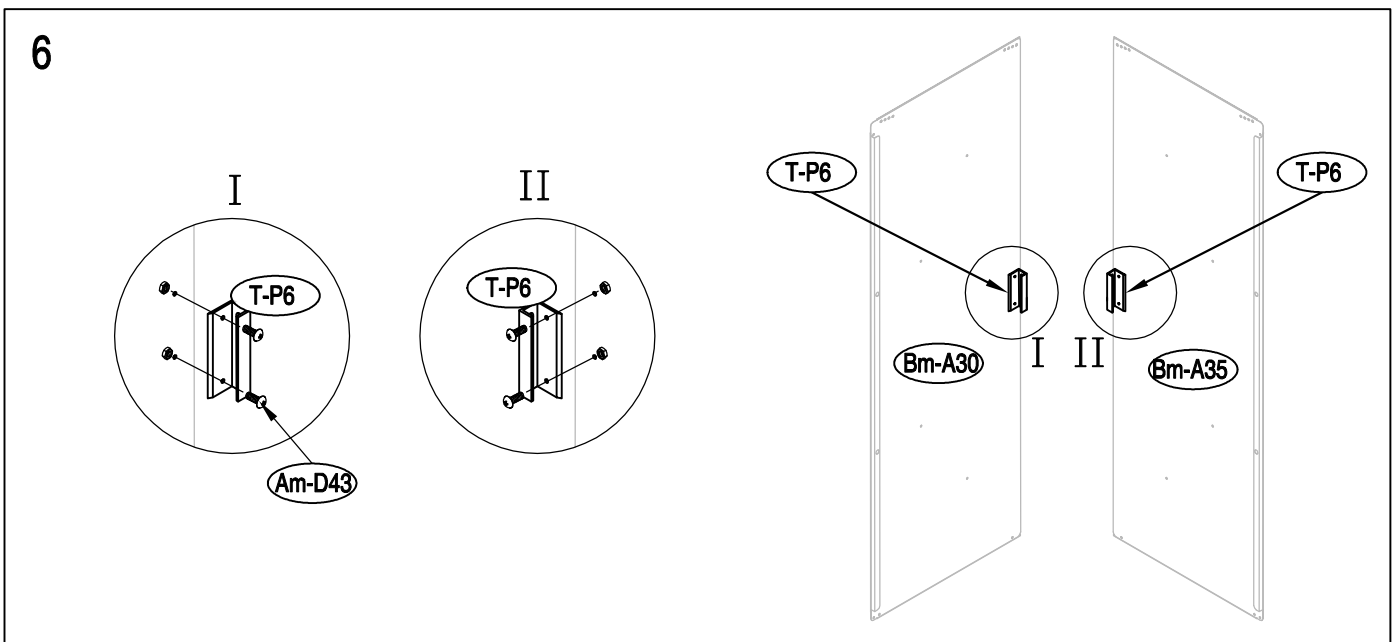
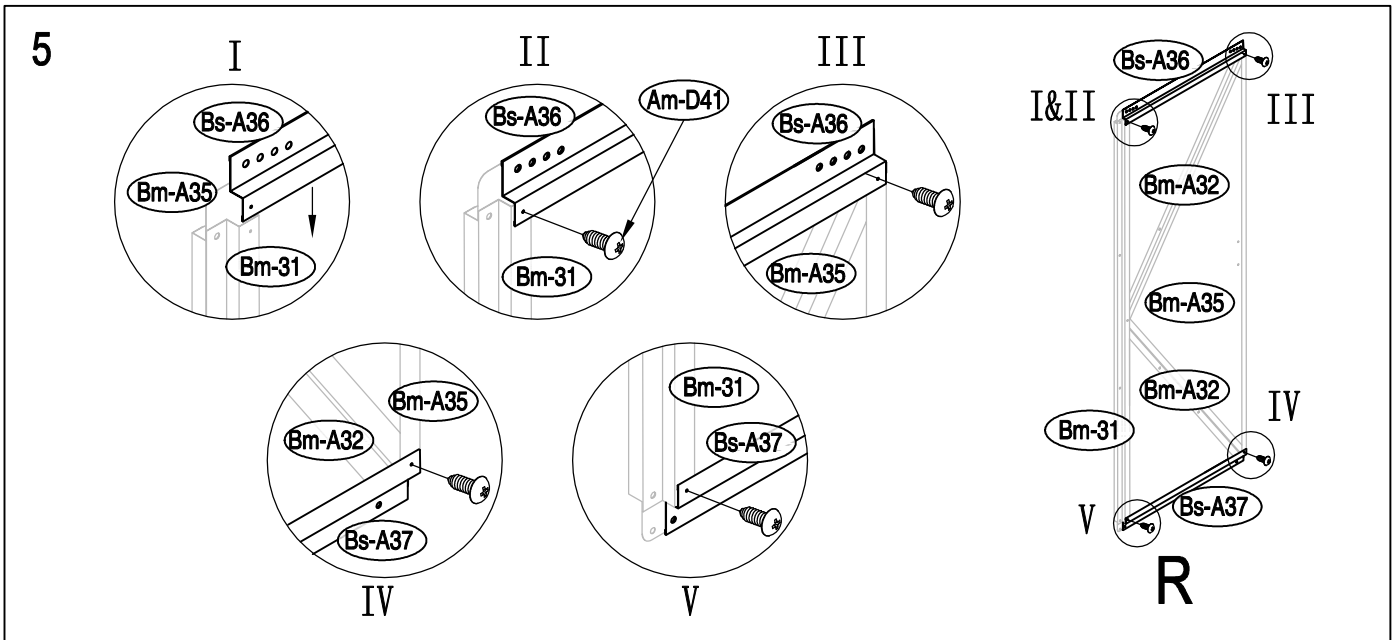
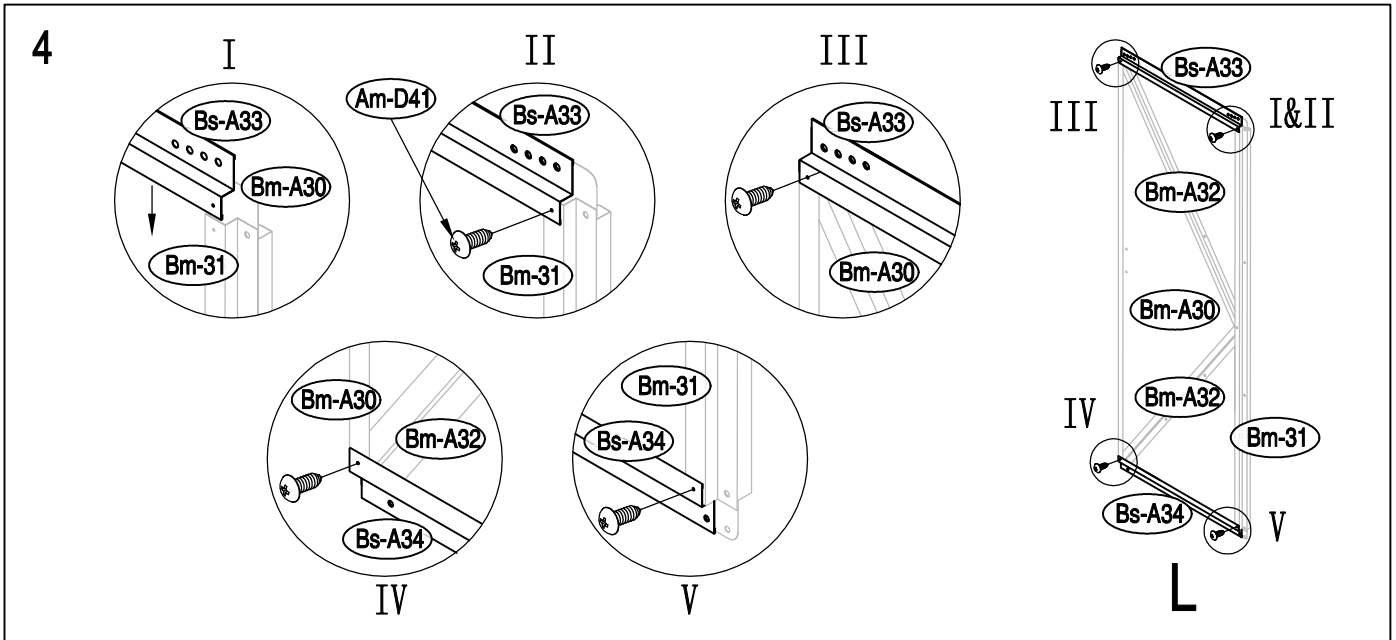


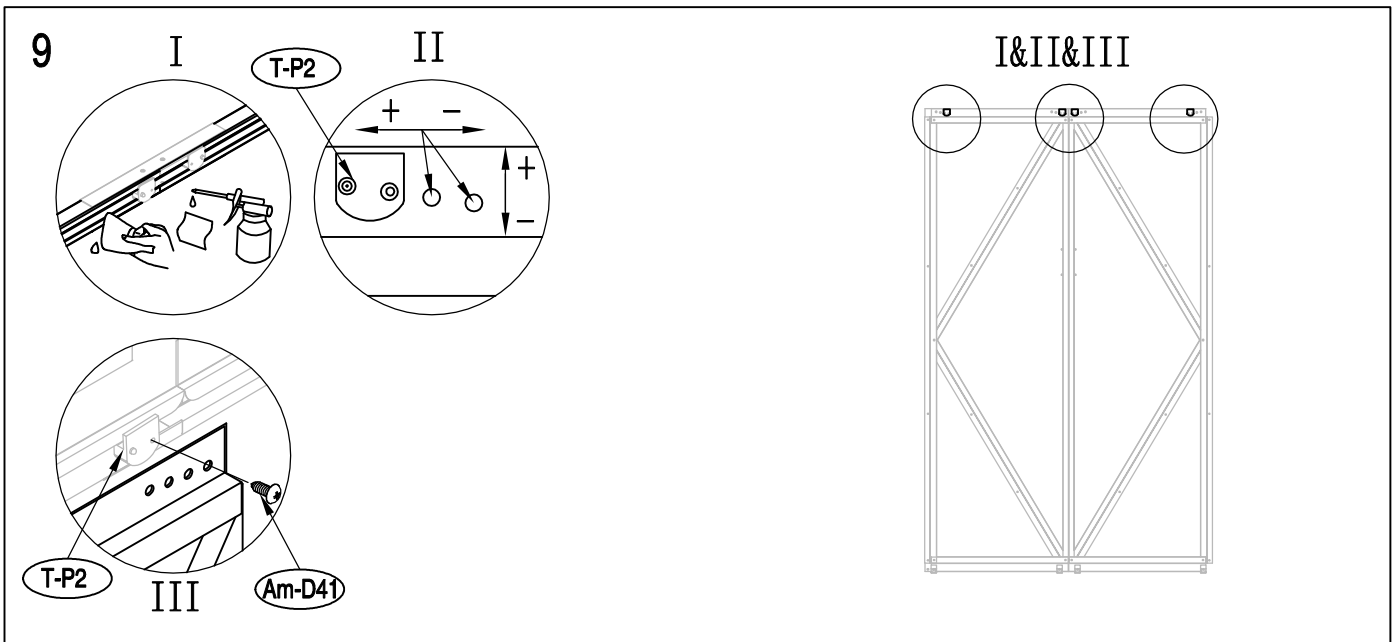
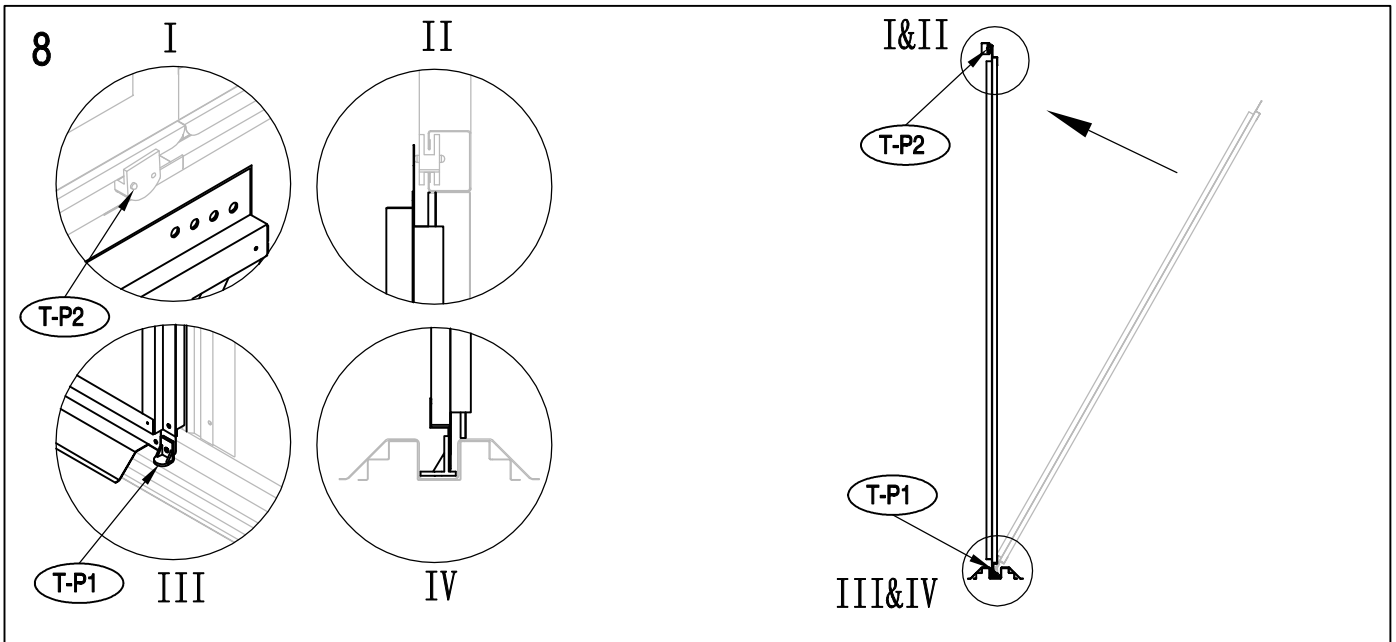
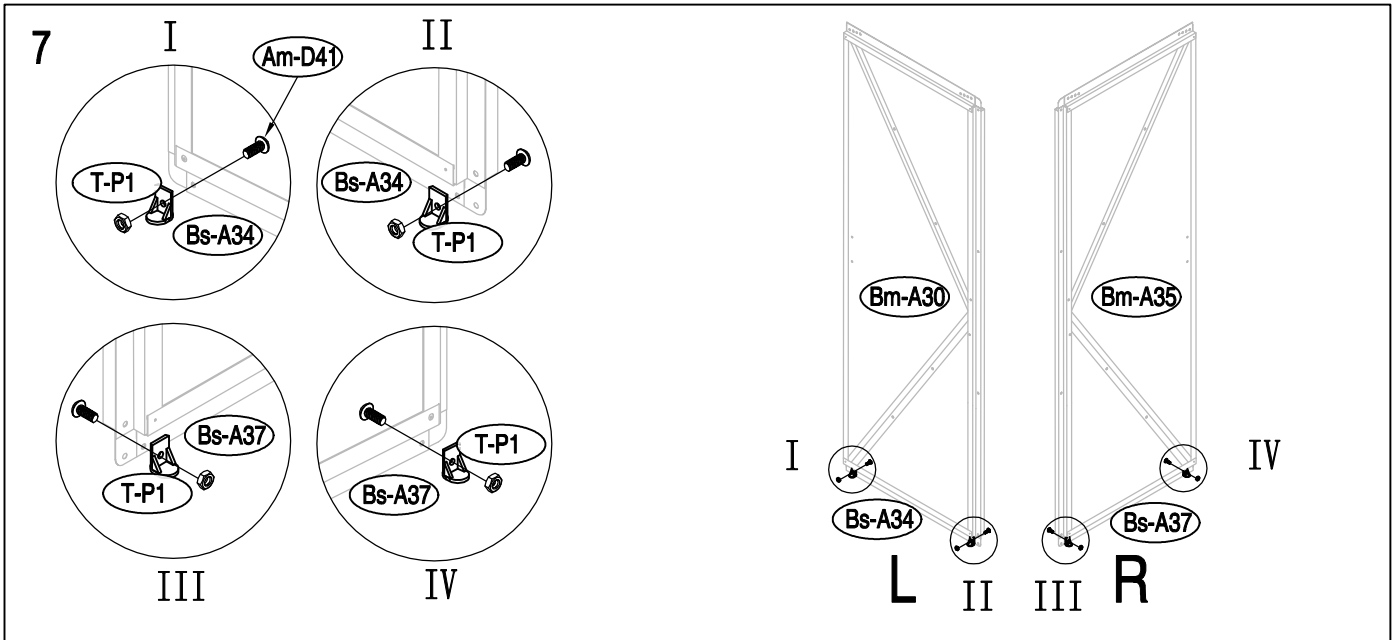
46

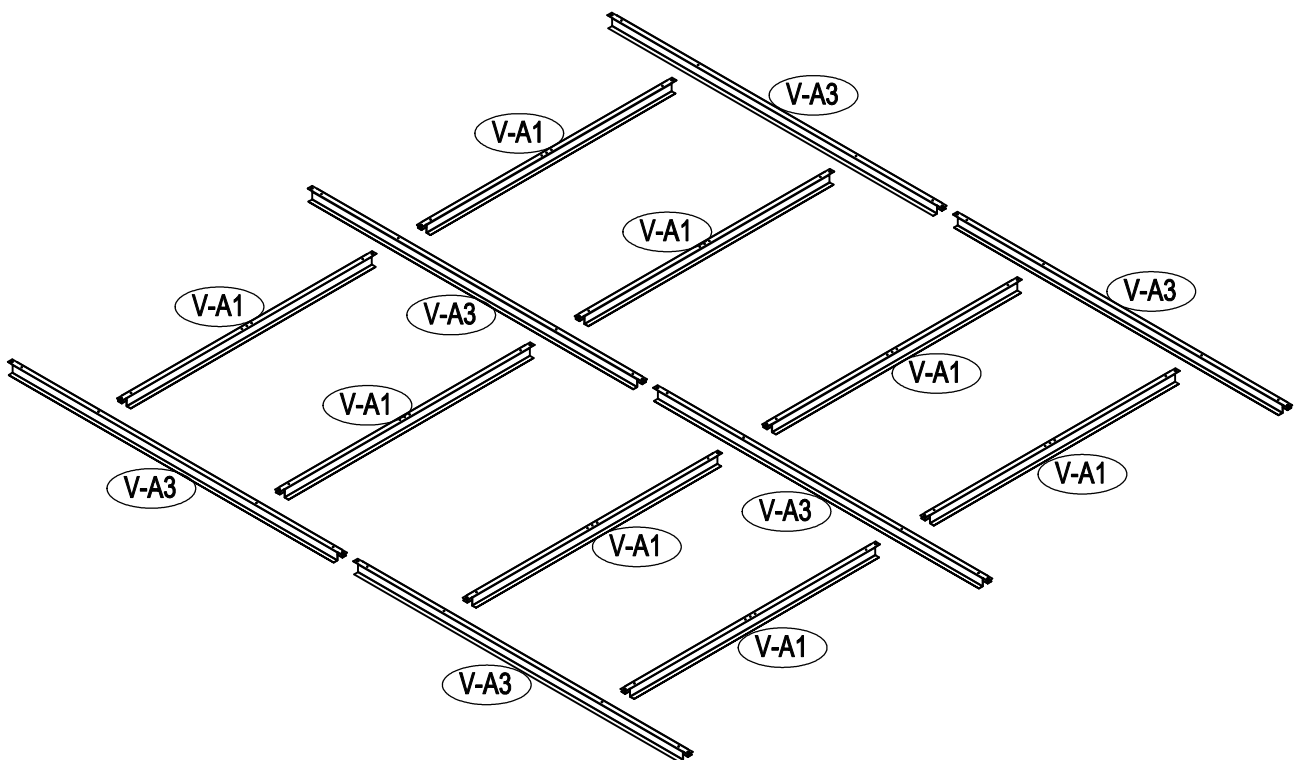




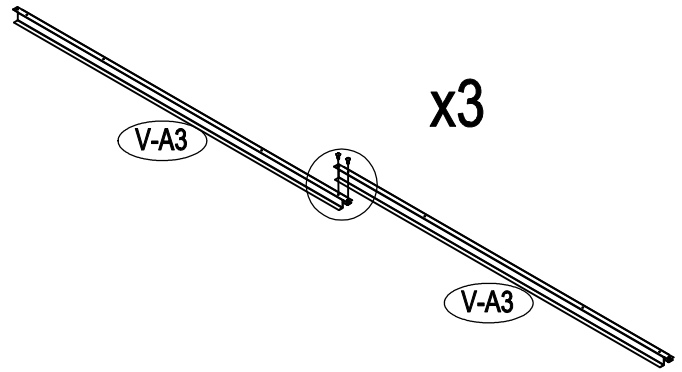
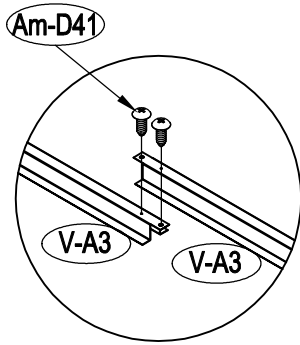




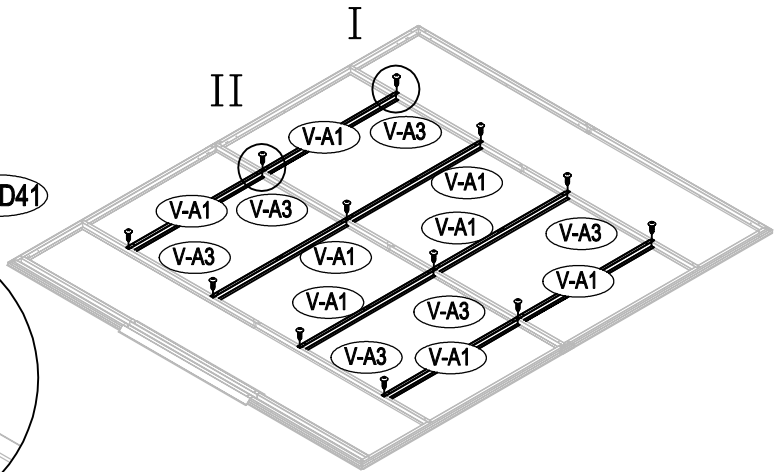
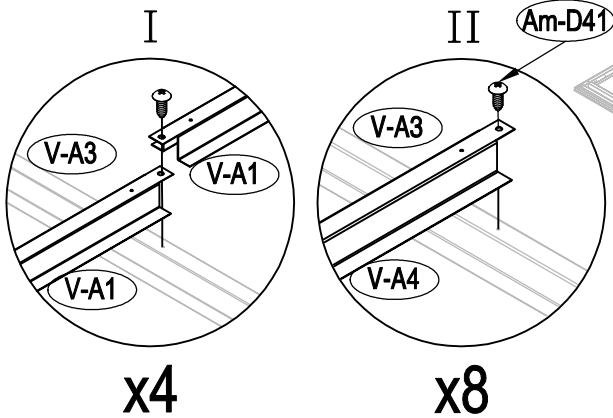




1



2



3

