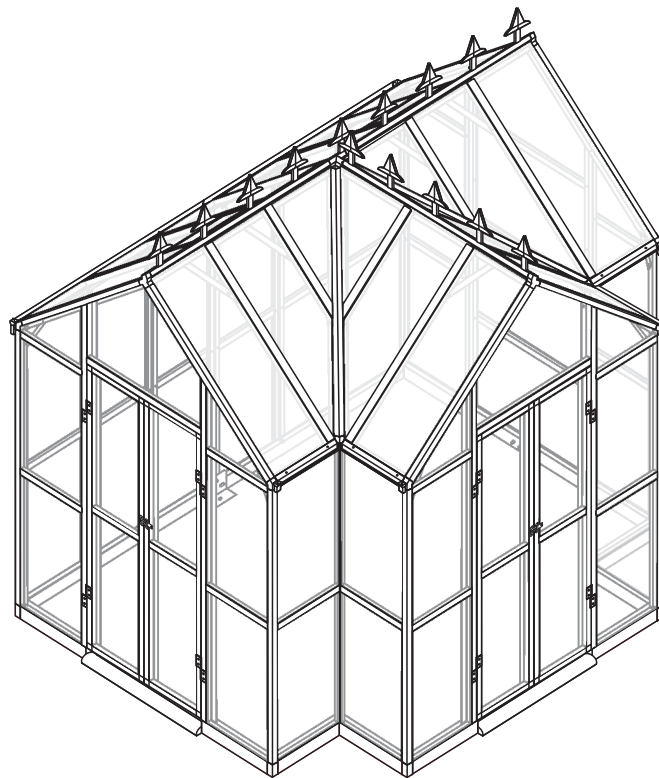


POHJOLA GARDEN T-PAVILJONKI



LUE KÄYTTÖOHJEET ENNEN ASENNUSTA JA VARMISTA ETTÄ KAIKKI OSAT
SISÄLTYIVÄT TOIMITUKSEEN SEKÄ NOUDATA ASENNUSOHJEITA

POHJOLA GARDEN

TÄRKEÄÄ

Lue nämä ohjeet huolellisesti ennen kasvihuoneen kokoamisen aloittamista. Tarkista, että kaikki osat ovat oikeanlaisia ja niitä on oikea määrä. Suorita kaikki työvaiheet ohjeessa mainitussa järjestyksessä.

Turvallisuusohjeet

- Käytä työhansikkaita asennuksen aikana
- Älä kokoja kasvihuonetta tuulisissa tai märissä olosuhteissa.
- Varo etteivät alumiiniosat kosketa sähkölinjoihin
- Käytä turvakenkiä ja suojalaseja asennuksen aikana
- Hävitä kaikki muovit; älä jätä niitä lasten ulottuville
- Sijoita kasvihuone tasaiselle perustalle. Ankkuroi kasvihuone.
- Älä nojaa kasvihuoneeseen tai työnnä sitä kokoamisen aikana
- Älä päästä lapsia kasvihuoneen lähetyville asennuksen aikana
- Älä sijoita kasvihuonetta alueelle, jossa se altistuu voimakkaalle tuulelle tai ylimääräisille lumikuormille.
- Pidä katto puhtaana lumesta ja lehdistä.
- Älä yritä koota kasvihuonetta, jos olet väsynyt, käyttänyt lääkkeitä tai alkoholia, tai sinulla on taipumus huimaukskohtauksiin.
- Jos käytät porrastikkaita tai sähkötyökaluja, noudata valmistajan antamia turvallisuusohjeita
- Kuumia esineitä, kuten juuri käytettyjä grillejä, kaasupolttimia yms. ei saa säilyttää kasvihuoneessa
- Ankkurointitappeja asentaessa varmista, ettei maassa ole putkia tai johtoja

Yleiset ohjeet

Kasvihuoneen kasaaminen vaatii useiden osien asennusta. Tarkista kaikki osat sekä määrät ennen kasaamista. Jos osia puuttuu toimituksesta, niin ota yhteyttä myyjään ennen kasaamisen jatkamista ja ilmoita kaikki toimituksesta puuttuvat osat ja kappalemäärät hyödyntäen tämän ohjeen osaluetteloa.

Valitse kasvihuoneen sijainniksi aurinkoinen, tuulelta suojainen ja tasainen alue, kaukana puista. Mikäli kasvihuone ei ole tuulelta suojassa suosittelemme kiinnittämään polykarbonaattipaneelit silikoonilla tai vastaavalla massalla runkoon. Polykarbonaattipaneeleita voi lyhentää tai muokata mattopuukolla tai saksilla. Työnnä polykarbonaattipaneelit perille asti alumiiniprofiiliin. Jos kiinnität kasvihuoneen kiinteälle sementtipohjalle käytä ankkurointitappien reikiä ankkurointiin. Maapohjan tulee olla tasainen ja routimaton kasvihuoneen alla, tarkista tasaisuus esim. vatupassilla. Korvaa tarvittaessa maaperän routiva aines riittävän syvältä routimattomalla aineksella, jotta maan painuminen ei myöhemmin väännä kasvihuoneen runkoa rikki. Tarkista pohjan kulmien suoruus ottamalla ristimita. Kiristä kasvihuoneen kaikki ruuvit loppuun vasta siinä vaiheessa kun kaikki seinä- ja kattolevyt ovat asennettuna paikoillaan, jotta saat asennuksen aikana osia sovitettua paremmin toisiinsa. Kasvihuoneen rungon rakennetta ei saa muunnella.

POHJOLA GARDEN

Huolto & Ylläpito

Kasvihuoneet ovat pihan kevytrakennelmia ja vaativat säännöllistä huoltoa. Varmista kasvihuoneen rungon ruuvien kireys vähintään keväisin ja syksyisin. Rasvaa saranat ja tarkista oven ja tuuletusikkunan toimivuus.

Jos tuuletusikkunassa on automaattinen ikkunanavaaja (ei sis. toimitukseen), niin ikkunanavaaja on poistettava ja purettava kesän loppuksi, jotta avaaja ei rikkoudu kylmässä säässä. Säilytä avaaja kuivassa paikassa.

Pese kasvihuone miedolla puhdistusaineella ja huuhtelee kylmällä ja puhtaalla vedellä. ÄLÄ käytä asetonia, hankaavaa puhdistusainetta tai muita erikoisaineita paneelien puhdistamiseen. Kasvihuone on hyvä pestä vähintään keväällä ennen kasvukautta, ja syksyllä kasvukauden jälkeen. Poista kertynyt kasvijäte. Älä anna kattoon asti kasvavien kasvien kiinnittyä liiaksi kattorakenteisiin. Kattoon kohdistuva liika paino voi vahingoittaa runkoa. Jos routa on vääntänyt kasvihuoneen runkoa vinoon, suorista se heti, jotta rakenteisiin ei synny vaurioita.

Vältä osumasta seinä- ja kattopaneeleihin terävillä esineillä. Jos paneeliin syntyy viilto tai reikä, voit korjata sen liimalla tai läpinäkyvällä teipillä tai hankkia uuden paneelin. Pidä paneelit puhtaina, jotta valo tulee hyvin niiden läpi. Pidä polykarbonaattipaneelit pois tulen ja lämmön lähetyviltä, lämpö voi aiheuttaa levyn sulamista ja muodonmuutoksia.

Älä oleskele kasvihuoneessa ukonilman tai myrskyn aikana. Myrskyn sattuessa varmista, että kasvihuoneen kiinnitys maahan on riittävän tukeva ja että kattoluukku sekä ovi pysyvät kiinni. Huolehdi, että runko ei pääse vääntymään ja kasvihuone pysyy tiiviinä. Laita irronneet polykarbonaattipaneelit välittömästi takaisin kiinni. Kiinnitä kasvihuone tarvittaessa läheisiin puihin vahvalla köydellä tai vaijerilla.

Tyhjennä katolta lehdet, ne voivat vaikuttaa levyjen valonläpäisykykyyn. Pidä kasvihuoneen katto puhtaana jäädästä ja lumesta. Tarvittaessa aseta talvella tukitolppa kasvihuoneen sisään kannattelemaan katon kurkihirttä. Märkä ja raskas lumi saattavat vääntää kasvihuoneen osia tai aiheuttaa jopa kasvihuoneen romahtamisen. Takuu ei kata lumesta johtuvaa kasvihuoneen romahtamista. Tuotteen takuuseen eivät myöskään sisälly vauriot tai vahingot, jos ne ovat syntyneet siitä, että kasvihuone on asennettu ohjeiden vastaisesti, käyttö- tai huolto-ohjeita on laiminlyöty tai kasvihuonetta käytetty käyttötarkoituksen vastaisesti. Myöskään maaperän liikkumisesta aiheutuvat tai sään ääriolosuhteista ja luonnonkatastrofeista syntyneet vahingoittumiset eivät sisälly annettuun takuuseen.

POHJOLA GARDEN

Säkerhetsanvisningar

- Vi rekommenderar starkt att arbetshandskar används under monteringen. Försök inte montera växthuset under blåsiga eller våta förhållanden.
- Rör inte högspänningskablar med aluminium profiler.
- Använd alltid skor och säkerhetsglasögon när du arbetar med strängpressat aluminium.
- Kassera alla plastpåsar och hall dem utom räckhåll för små barn.
- Växthuset måste ställas och fixeras på en plan yta.
- Luta dig inte eller tryck mot växthuset under monteringen
- Håll barn borta från monteringsplatsen
- Placera inte ditt växthus i ett blåsig område
- Försök inte montera detta växthus om du är trött, har tagit droger eller alcohol, eller om du är benägen för yrsel
- Om du använder en stege eller eldrivna verktyg se till att följa tillverkarens säkerhetsanvisningar
- Varma föremål såsom nyligen använd grill, skärbrännare etc. får inte förvaras i växthuset
- Kontrollera att det inte finns några dolda rör eller kablar i marken innan du sätter i pinnarna

Allmänna råd

- Detta är en montering i flera delar. Välj en solig plats, bortom överhängande träd
- Om du placerar ditt växthus direkt på ett betongfundament, använd de förborrade hålen i metallen som finns med
- Komponenterna bör kontrolleras och ligga nära till hands.
- Förvara alla mindre delar (skruvar etc.) i en skål så att de inte försvinner
- Håll taket rent från snö och löv

Skötsel och underhåll

När ditt växthus behöver rengöras använd ett mildt rengöringsmedel och skölj av med kallt rent vatten. Använd INTE aceton, slipande rengöringsmedel eller andra särskilda rengöringsmedel för att göra rent panelerna.

Verktyg & Utrustning som krävs

Silikon & spetsborr, phillips skruvmejsel, trappstege, måttband stor hammare, sax, arbetshandskar, borr vattenpass, smörjmedel se över för contentplast eller gummiklubba. Om du behöver hjälp, sök professionell rådgivning i butik.

Viktig

Du måste läsa dessa instruktioner noggrant innan du börjar montera detta växthus. Se till att alla delar i kartongen är av rätt typ och mängd som nämns på varje sida därefter. vänligen utför stegen i den ordning som beskrivs i dessa instruktioner. Dra inte åt stegen i växthuset förrän monteringen av polykarbonatpanelerna är färdig.

Polykarbonaatti paneelit

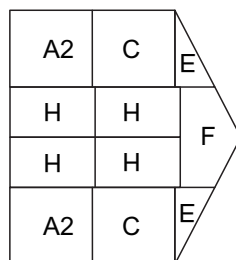
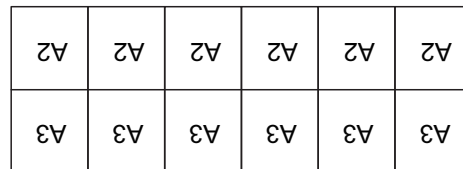
LAATIKKO 1

Nro	Kuva	Lkm	Koko
A		4	86.5*63
A1		4	85*63
B1		4	64.6*55.4 1.25*1
B2		4	133.8*66.9 60*2.1
B3		8	133.8*60
D		3	111.2*62.7
E		6	59.7*37.6 *3.7*1
F		3	111.2*48.8 *17*1
G		2	71*60
L		2	60*57

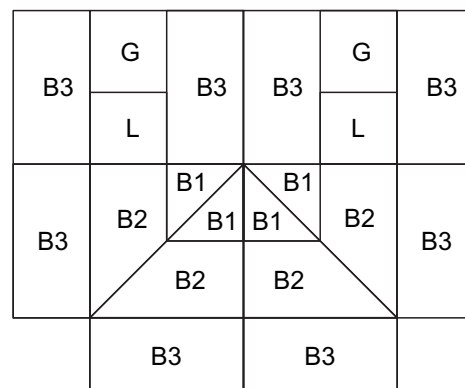
LAATIKKO 2

Nro	Kuva	Lkm	Koko
A2		12	85*59.7
A3		6	86.5*59.7
C		6	82.3*59.7
H		8	93.5*50

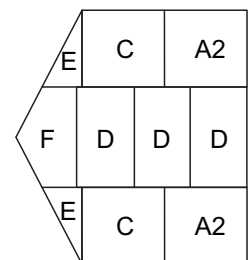
Takaosa



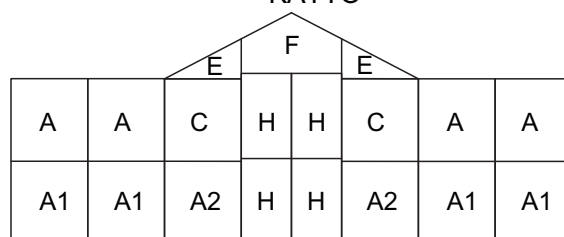
VASEN



KATTO



OIKEA





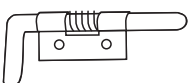
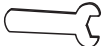


ETUOSA

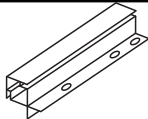
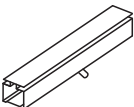
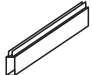
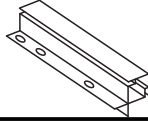
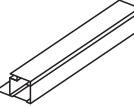

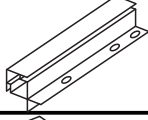
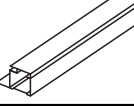

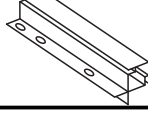
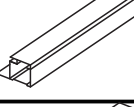

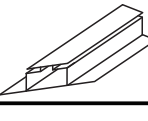
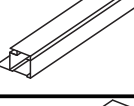

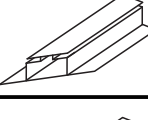
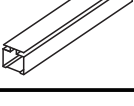

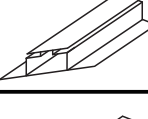
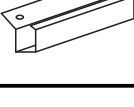

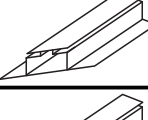
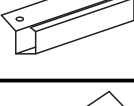

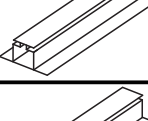
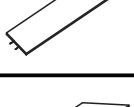
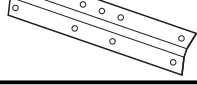
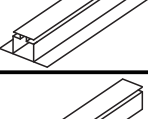
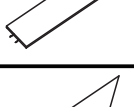
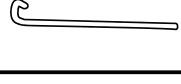
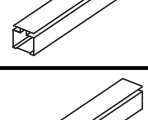
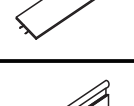

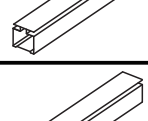
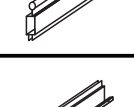
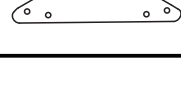

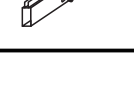
LAATIKKO 3

Nro	Kuva	Lkm	Koko	Nro	Kuva	Lkm	Koko	Nro	Kuva	Lkm	Koko
1		1	180.3	16A		2	131.8	32		6	
2		1	180.3	16B		2	131.8	32A		1	
2A		4	61.8	18		3	110	32B		1	
3A		2	109.8	19		2	110	33A		3	
3B		2	61	20		2	176.7	33B		3	
3C		2	61	20A		1	176.7	34		3	
4A		1	116.1	24		8	48.8	35		6	
4B		1	116.1	27C		1	181	38		1	
5E		1	170	27D		1	181	39		1	
5F		1	170	28A		2	131.8	37		16	M6*7
6		2	180.3	28B		2	131.8	40		8	M4*12
6A		2	61.8	28C		1	67.7	41		23	M6*9
6B		2	61.8	28D		1	67.7	41A		1	M6*26
8		3	130.8	28E		1	67.7	42		190	M6*12
9		3	130.8	28F		1	67.7	44		6	M6*26
15		1	131.8	30		2	170.4	45		2	M6*35

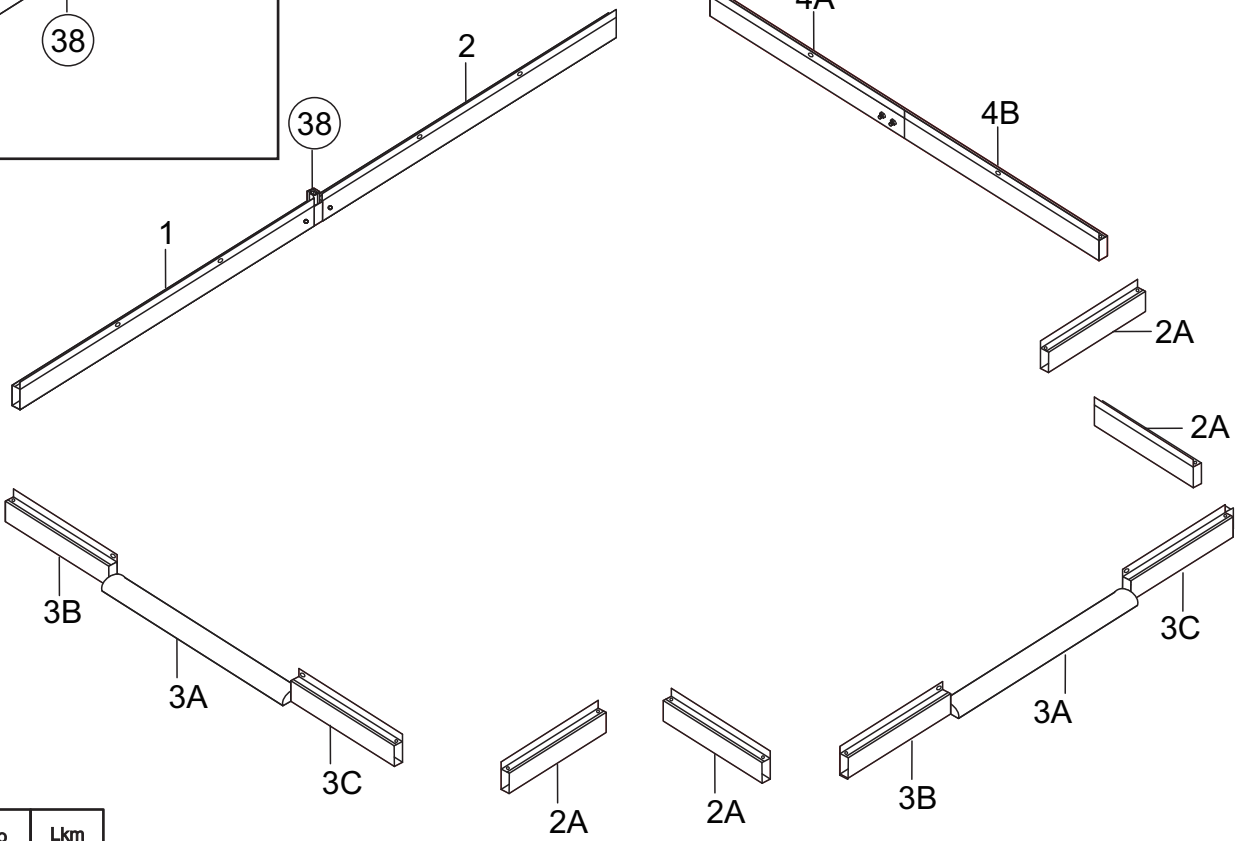
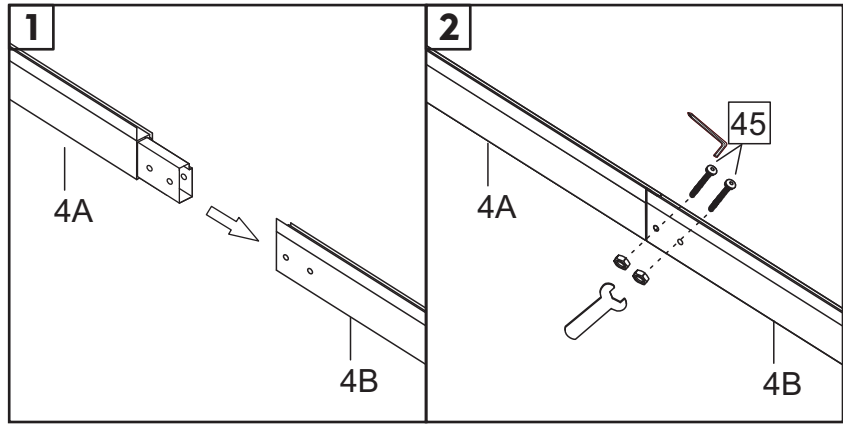
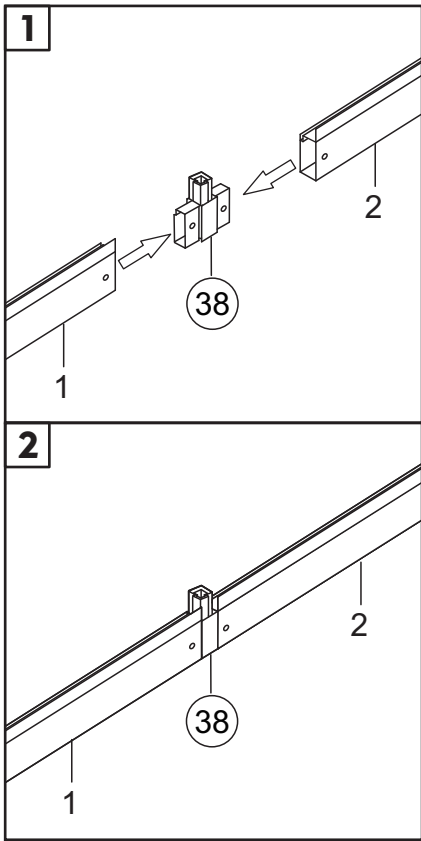
Laatikko 3

Nro	Kuva	Lkm	Koko	Nro	Kuva	Lkm	Koko	Nro	Kuva	Lkm	Koko
35A		1		56		4	M4*10			1	
45A		10	M6*60	57		2				1	

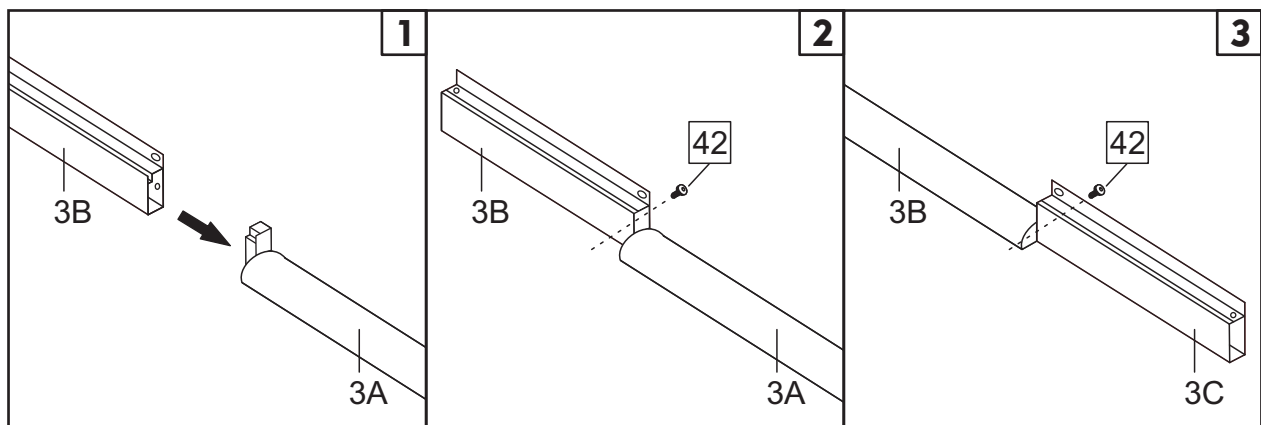
Laatikko 4

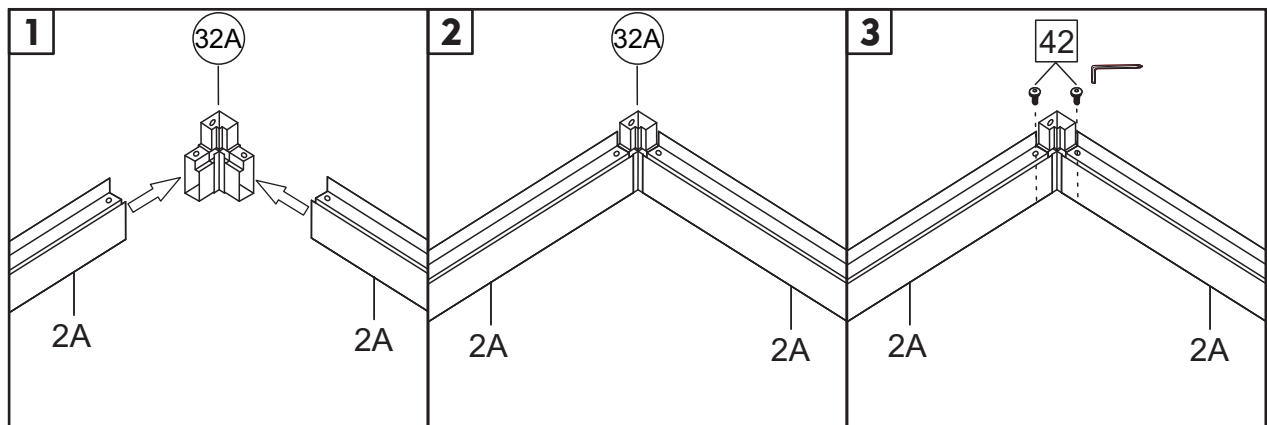
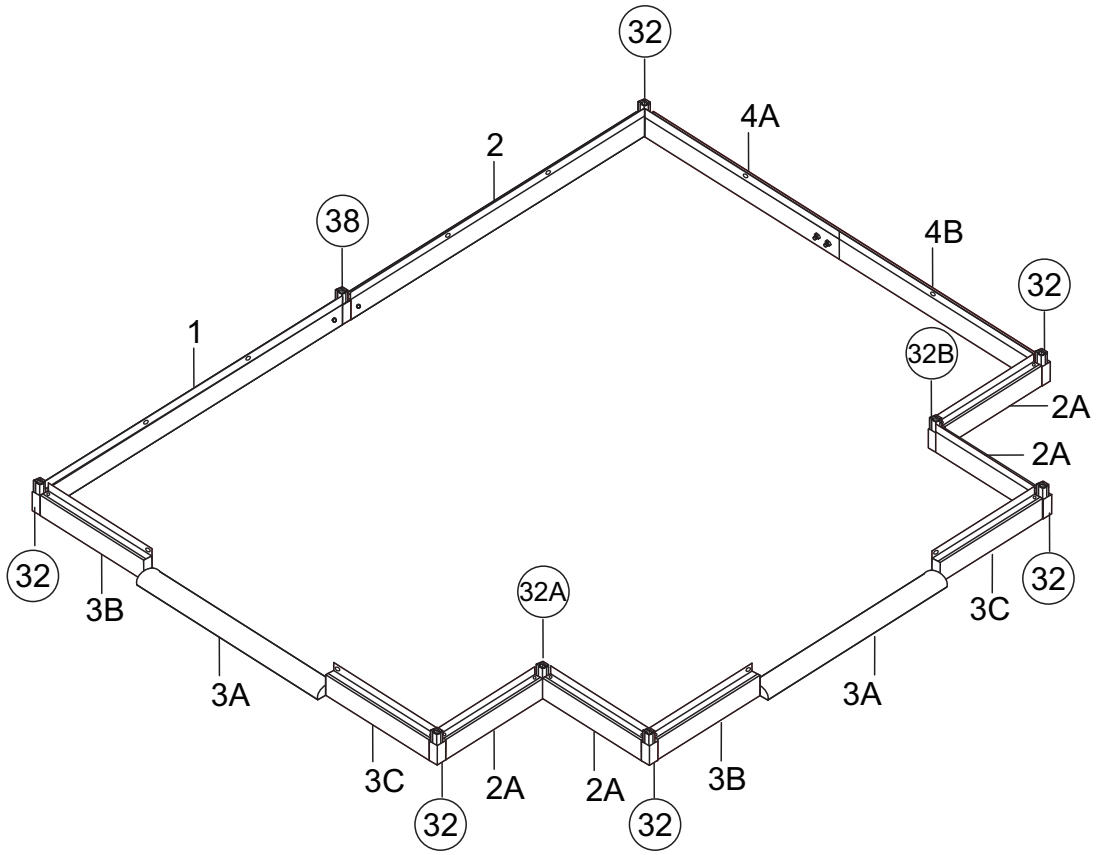
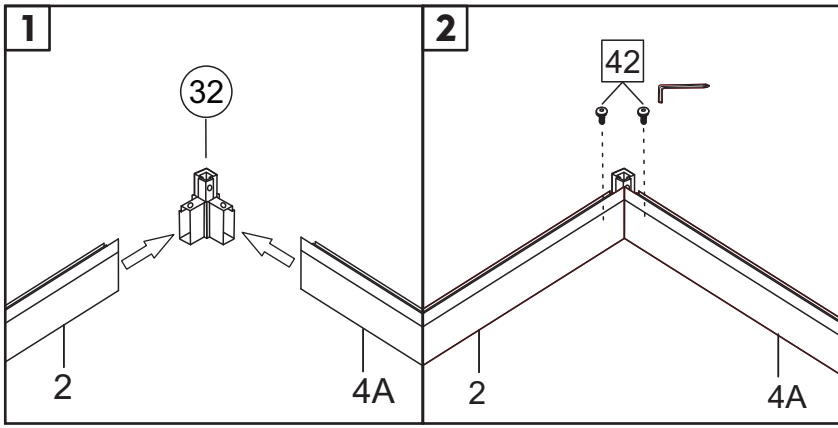
Nro	Kuva	Lkm	Koko	Nro	Kuva	Lkm	Koko	Nro	Kuva	Lkm	Koko
5A		2	170	21		2	58.4	30C		4	56
5B		2	170	22A		2	187.1	33C		2	
5C		1	170	22B		2	187.1	34A		1	
5D		1	170	23A		2	187.1	46		6	20
10		2	208	23B		2	187.1	46A		5	60
11		2	208	25		4	48.8	48		1	
12		1	208	27A		2	62.6	48A		6	
13		1	208	27B		2	62.6	49		1	
14		4	170	29A		4	132	50		1	140
14A		1	170	29B		2	65.6	51		7	18
14B		4	61.7	29C		2	65.6	51A		7	
14C		6	58.4	30A		2	59	55A		3	
17		12	58.5	30B		2	59				

Vaihe 1



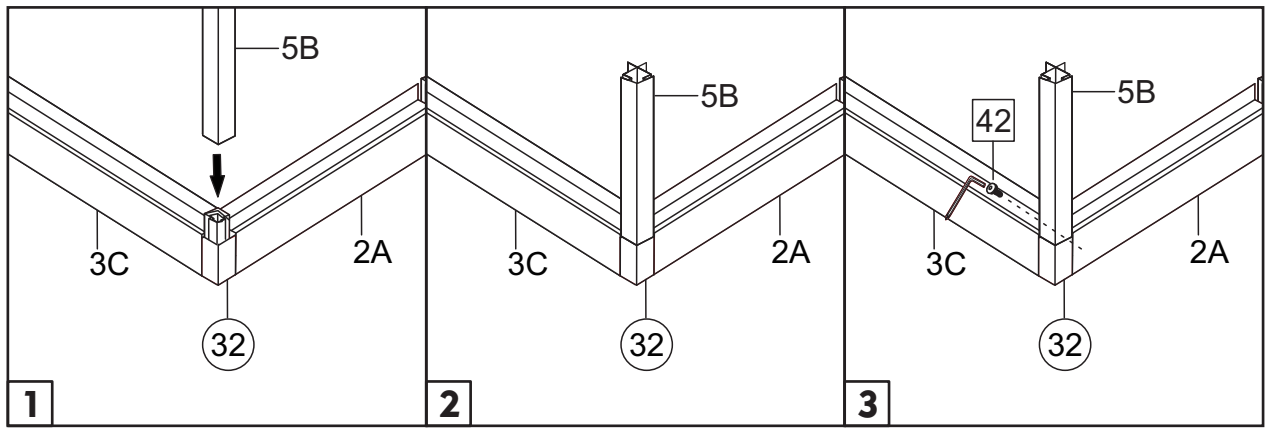
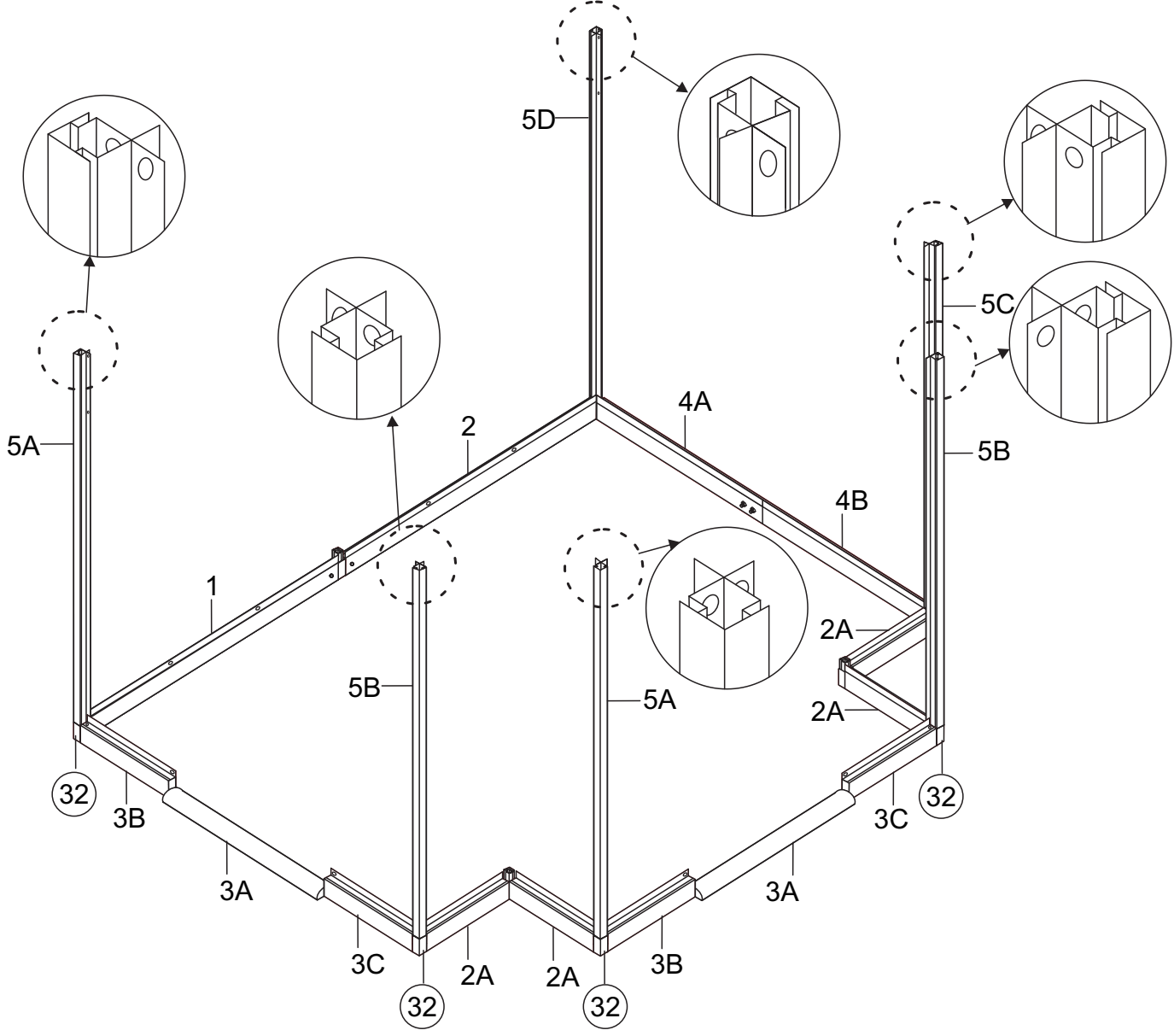
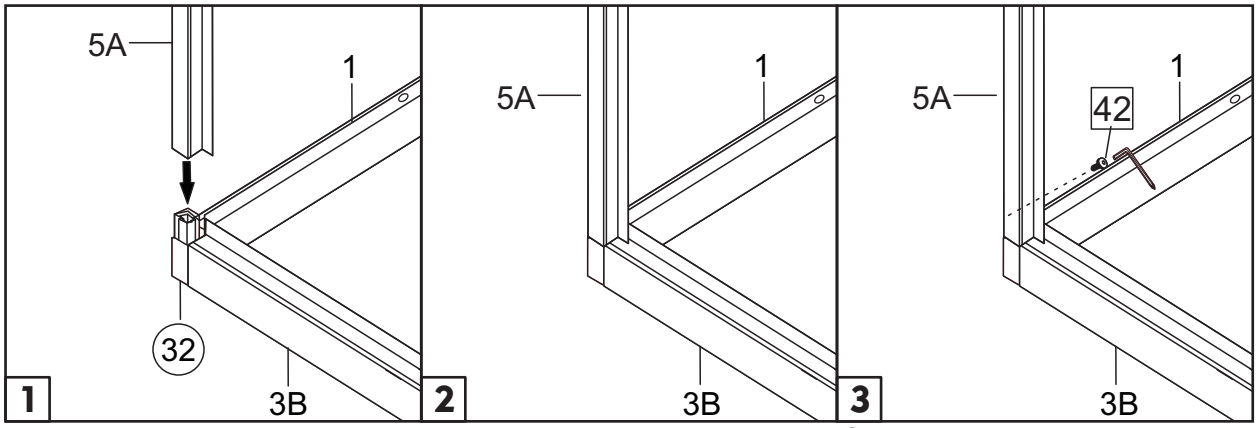
Kuva	Nro	Lkm
	1	1
	2	1
	2A	4
	3A	2
	3B	2
	3C	2
	4A	1
	4B	1
	38	1
	M6*12 42	4
	M6*35 45	2



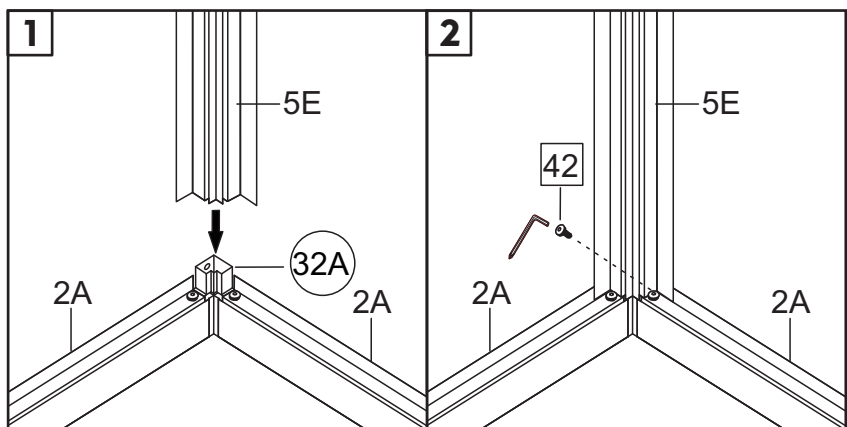
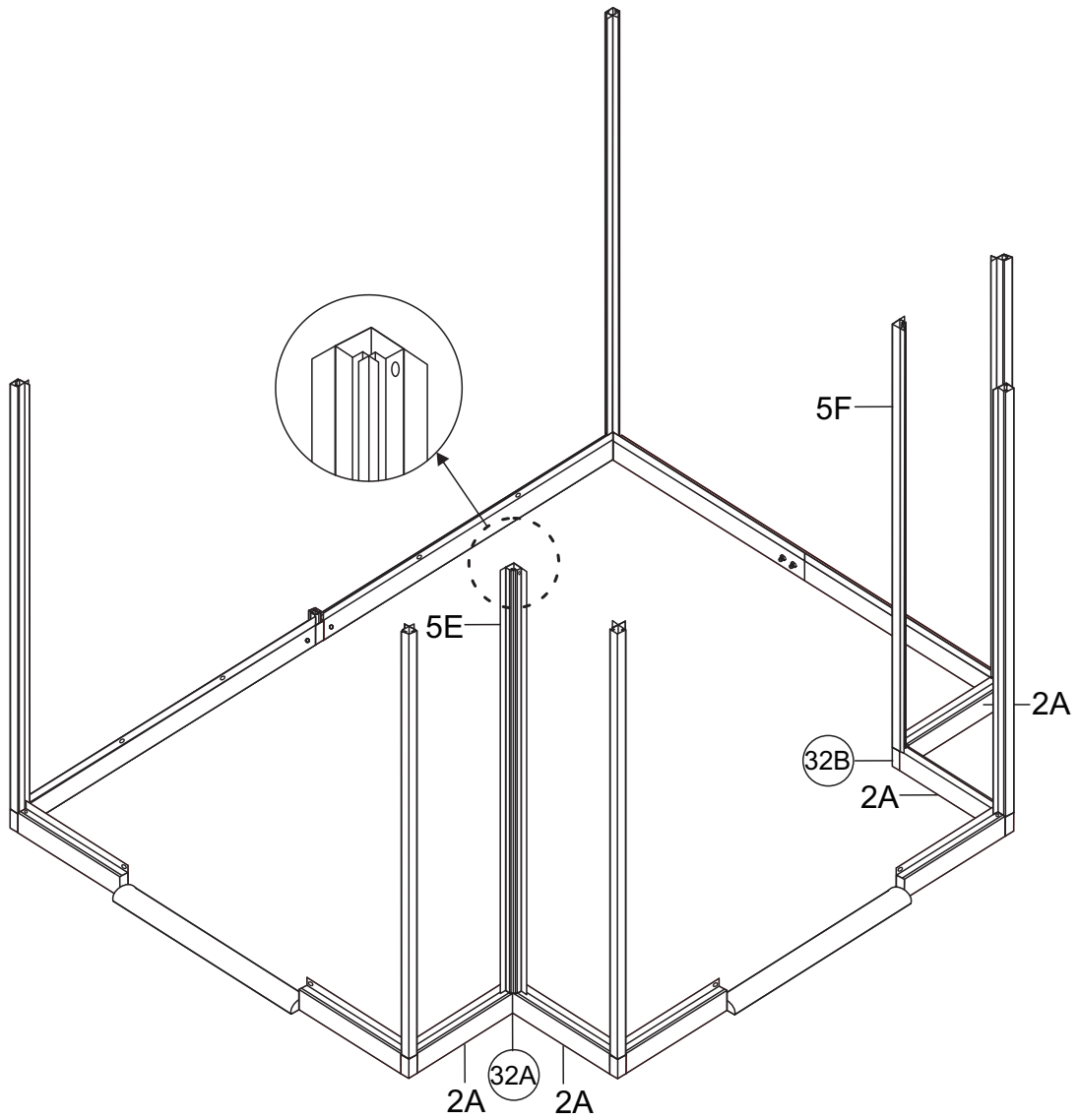


Kuva	Nro	Lkm
	32	6
	32A	1
	32B	1
	42	16

Vaihe 3

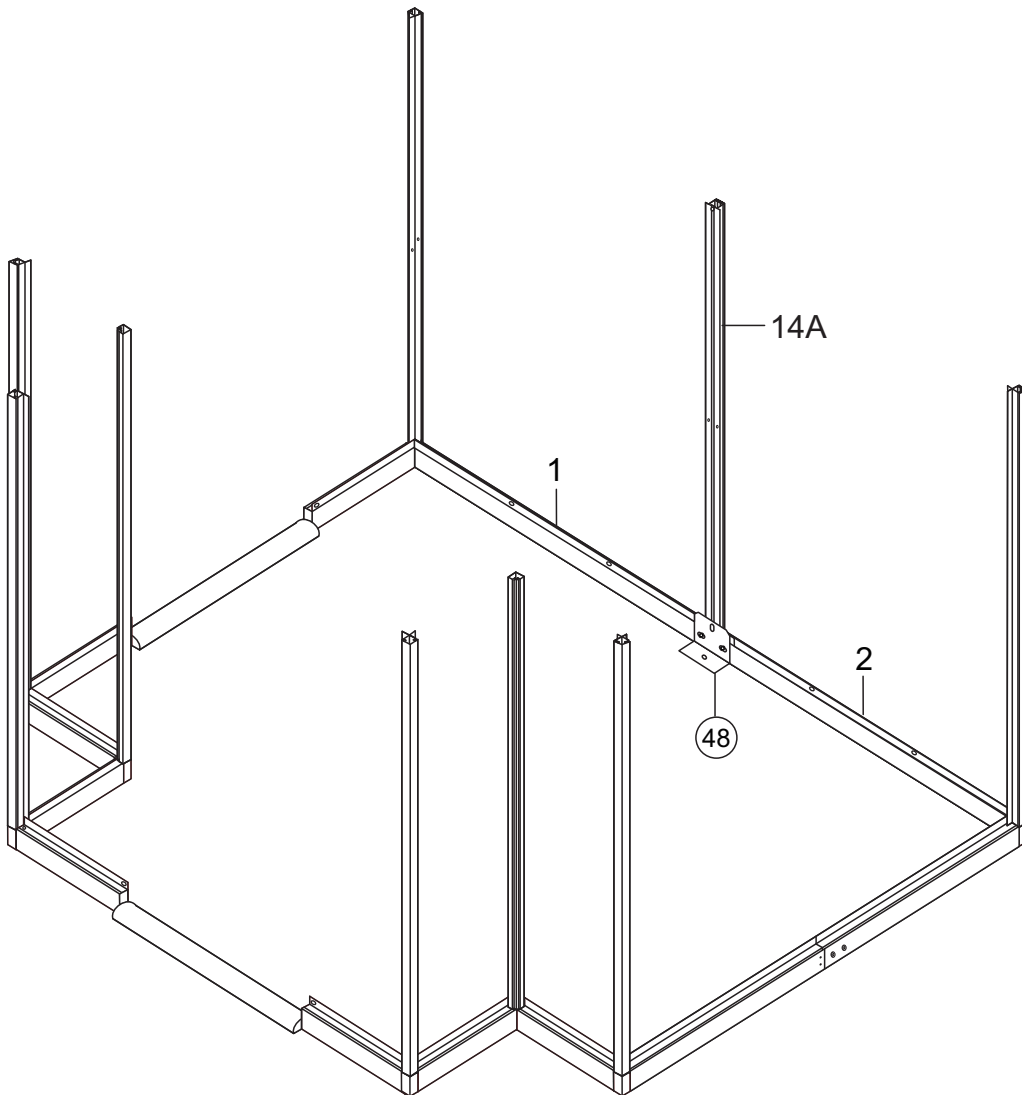
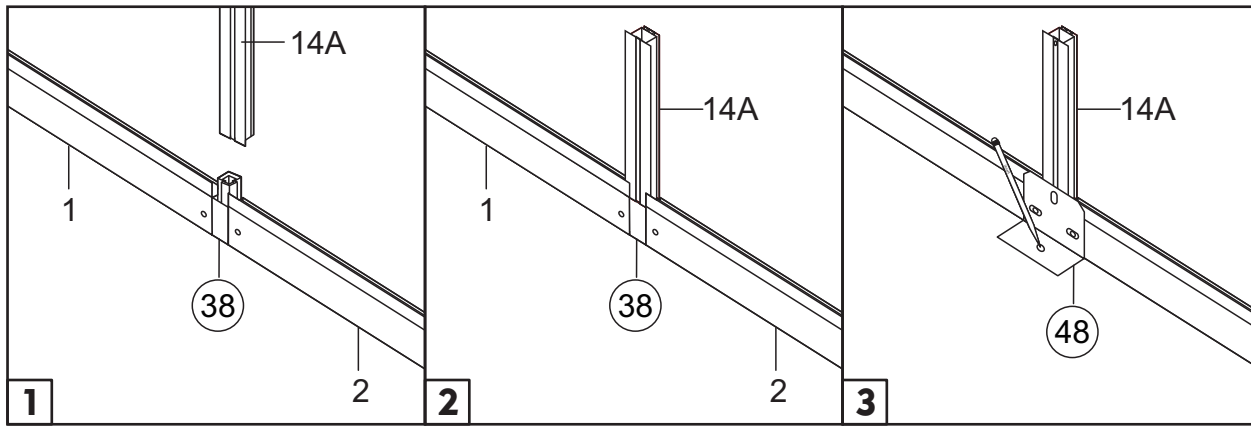


Kuva	Nro	Lkm
	5A	2
	5B	2
	5C	1
	5D	1
	42	6



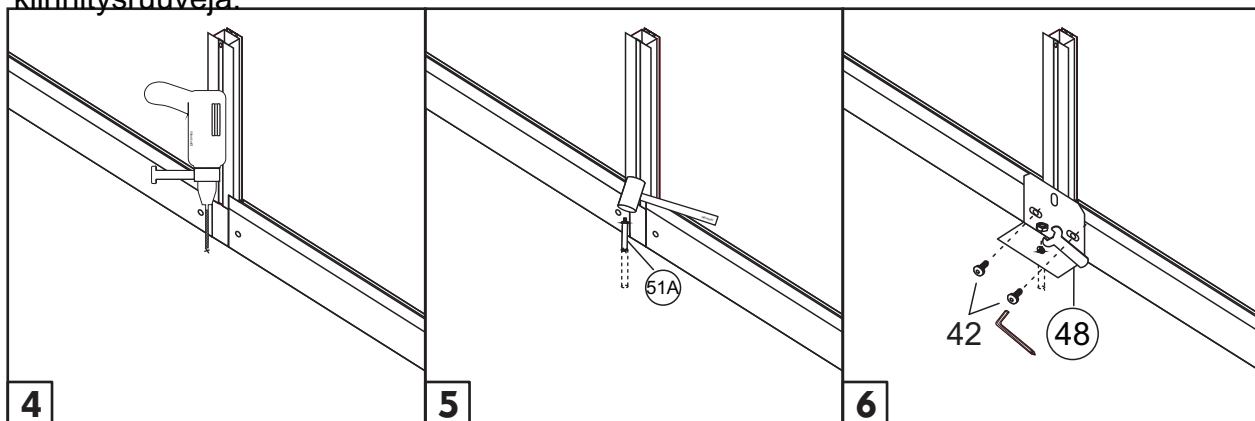
Kuva	Nro	Lkm
	5E	1
	5F	1
	42	2

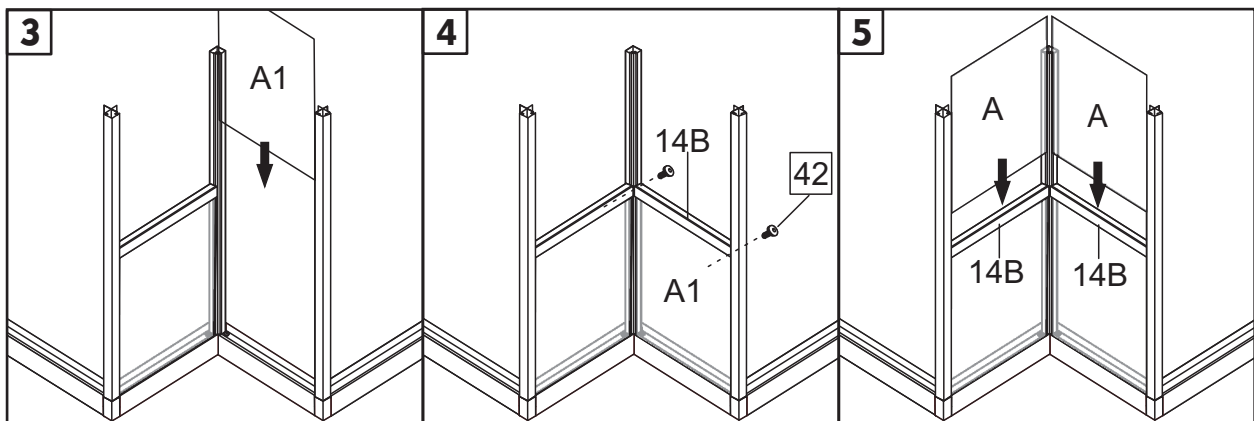
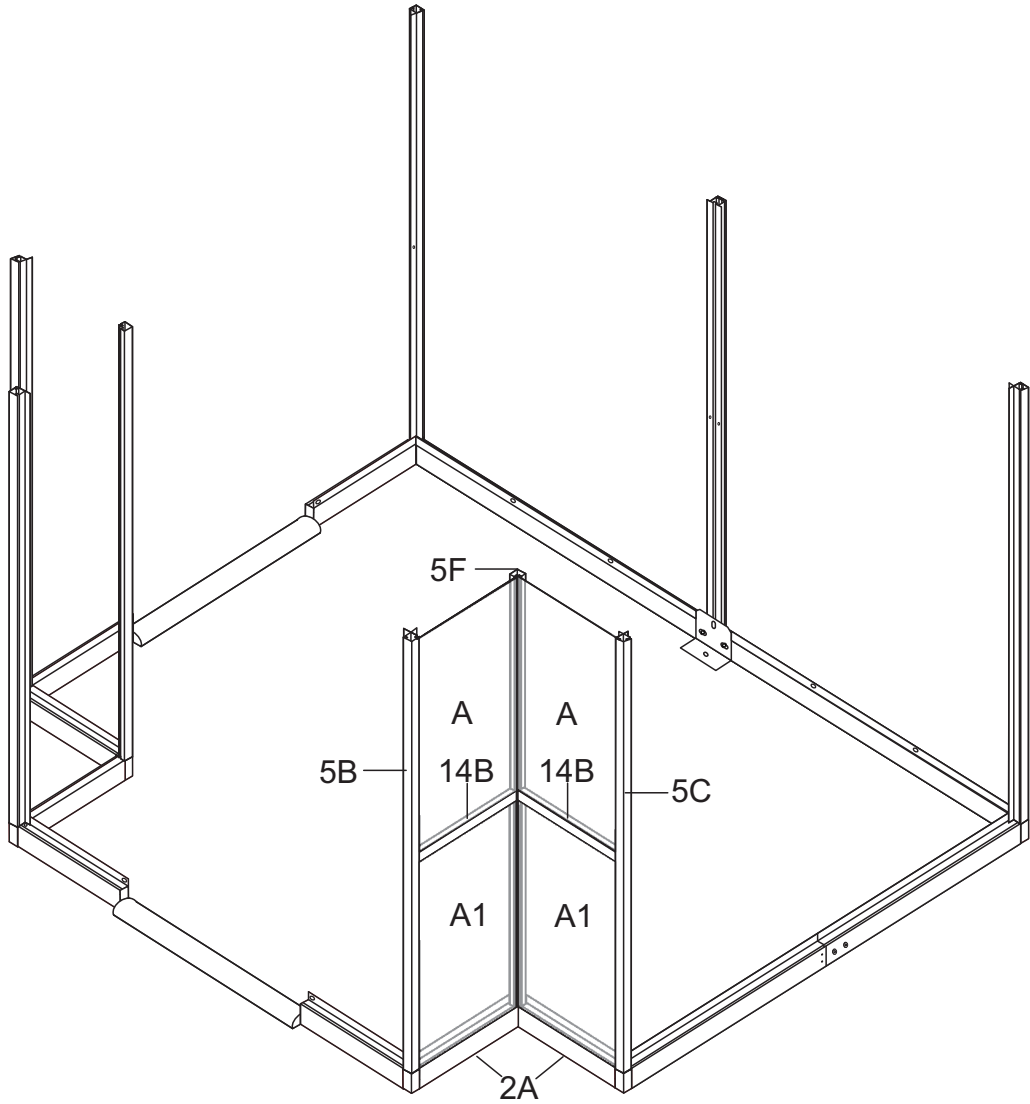
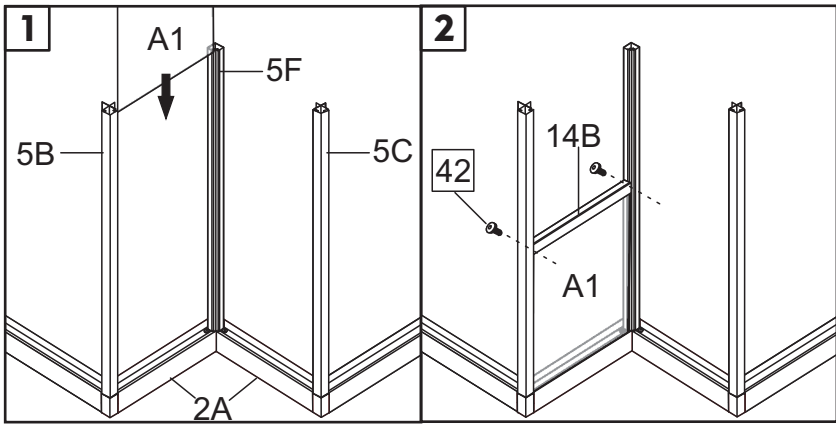
Vaihe 5


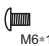




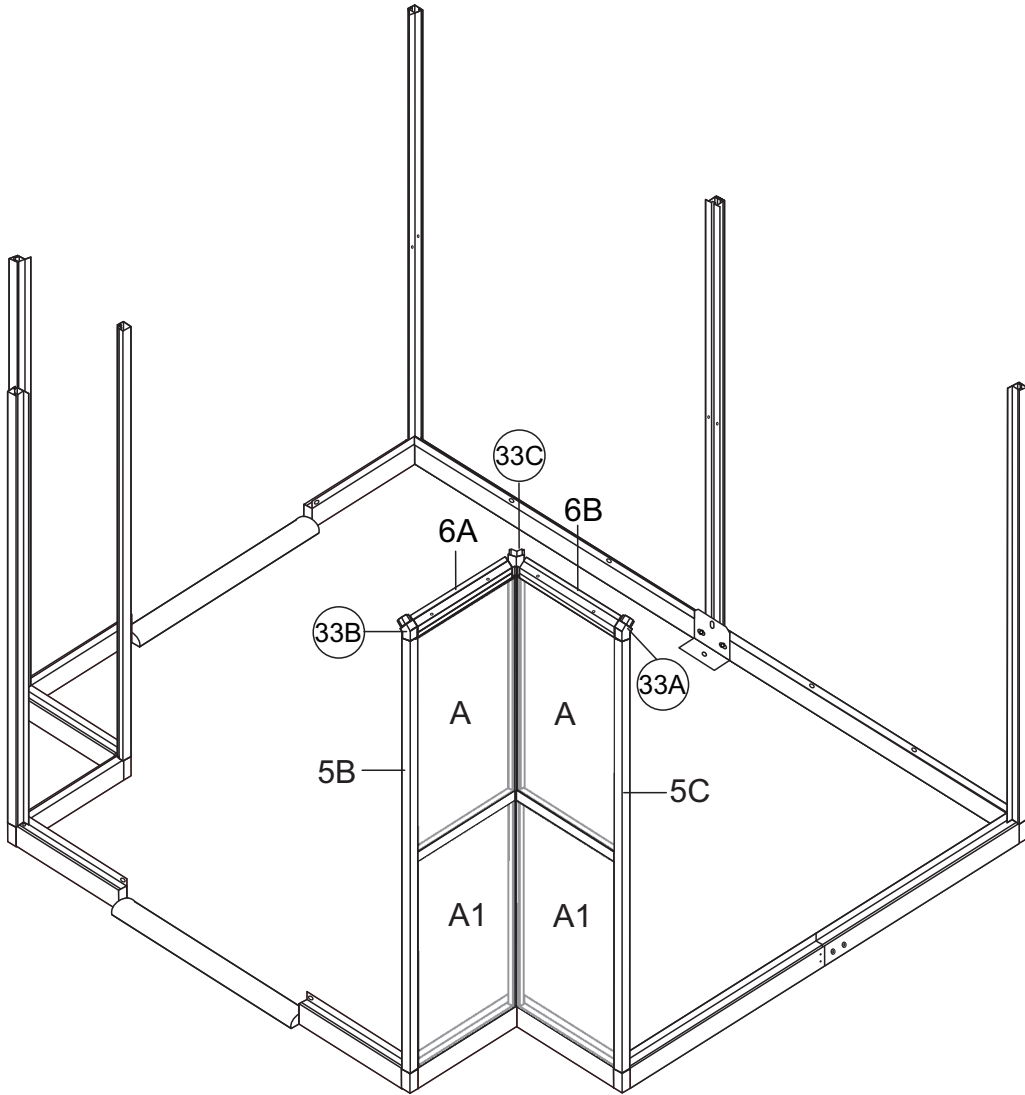
Käytä nurmialueilla 51# maakiiloja.
Kovilla alustoilla käytä 51A# laajenevia
kiinnitysruuveja.

Kuva	Nro	Lkm
	14A	1
	42	2
	48	1
	51A	1

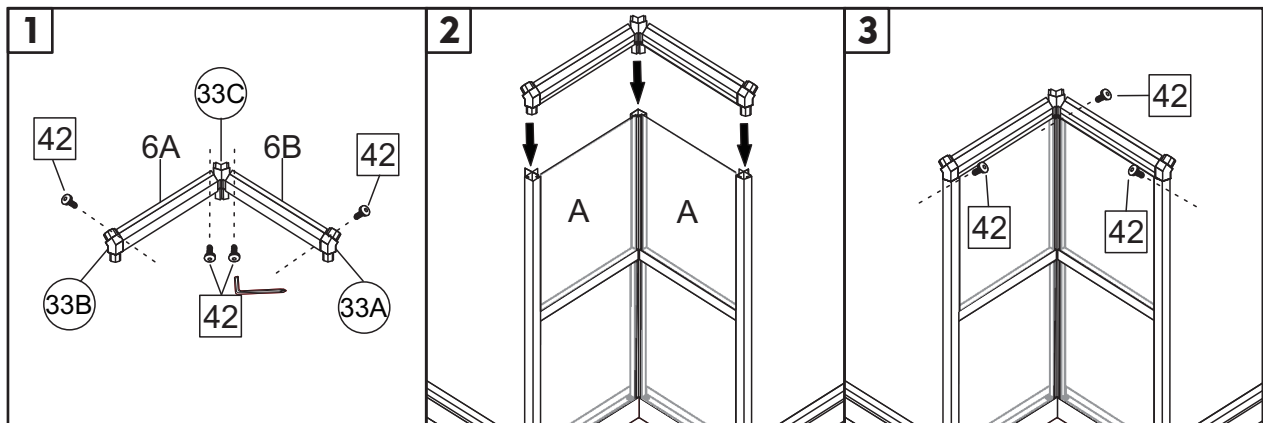


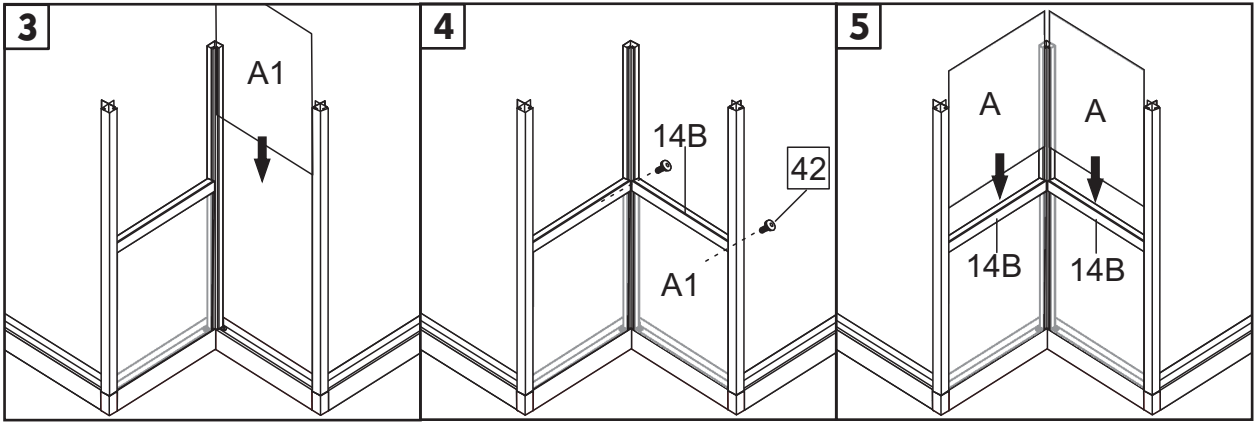
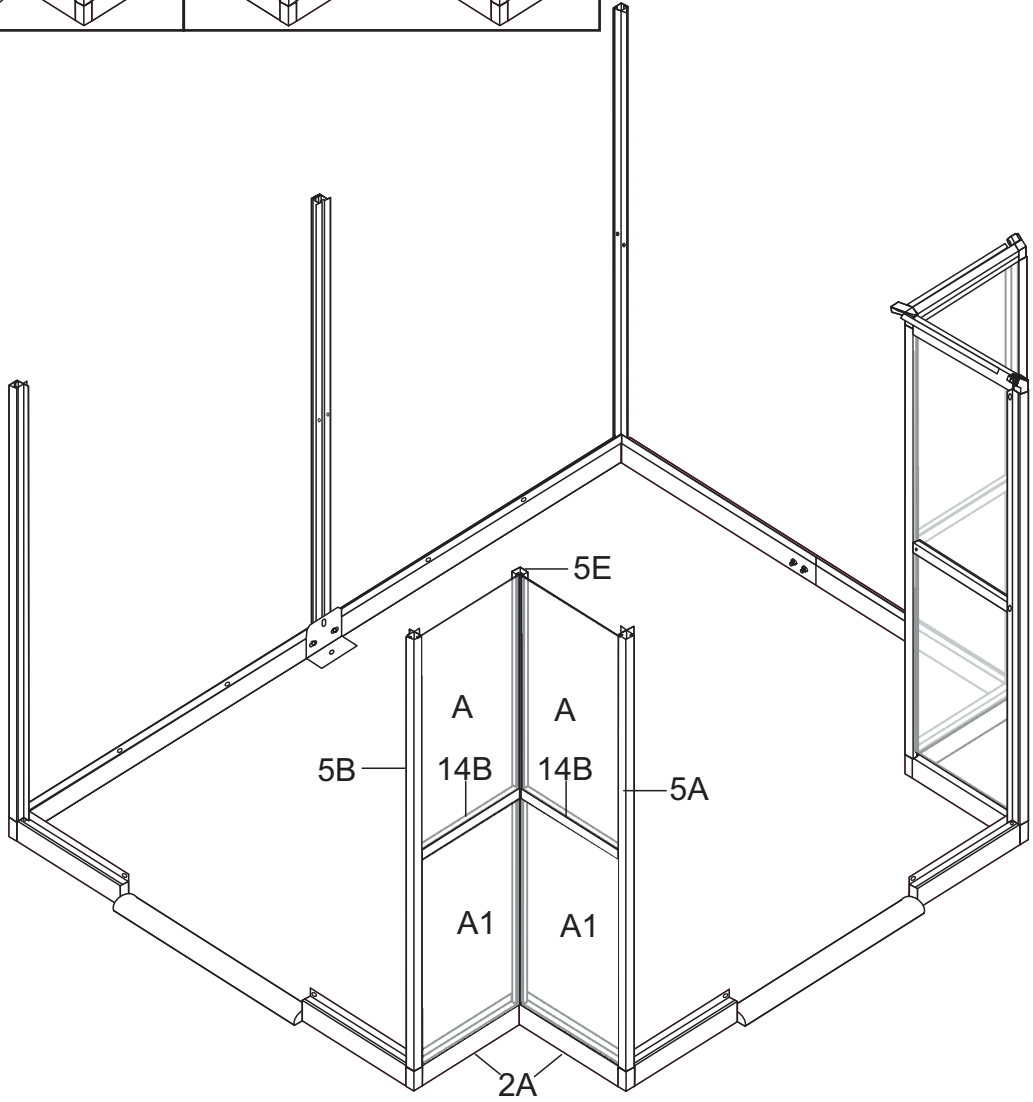
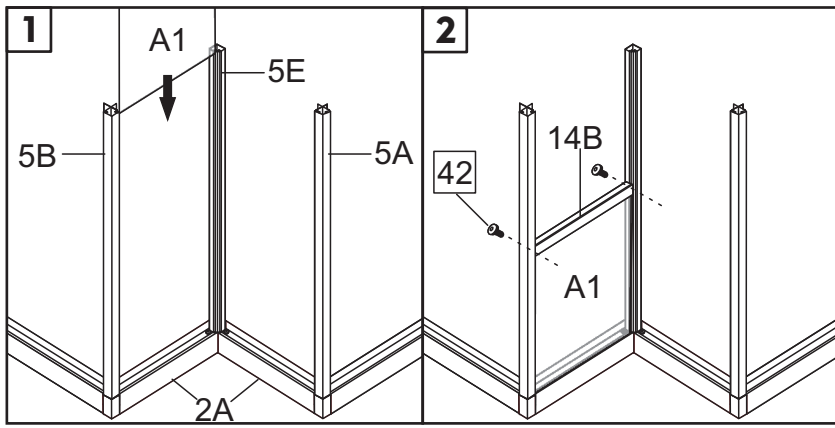


Kuva	Nro	Lkm
	14B	2
	42	4
	A1	2
	A	2

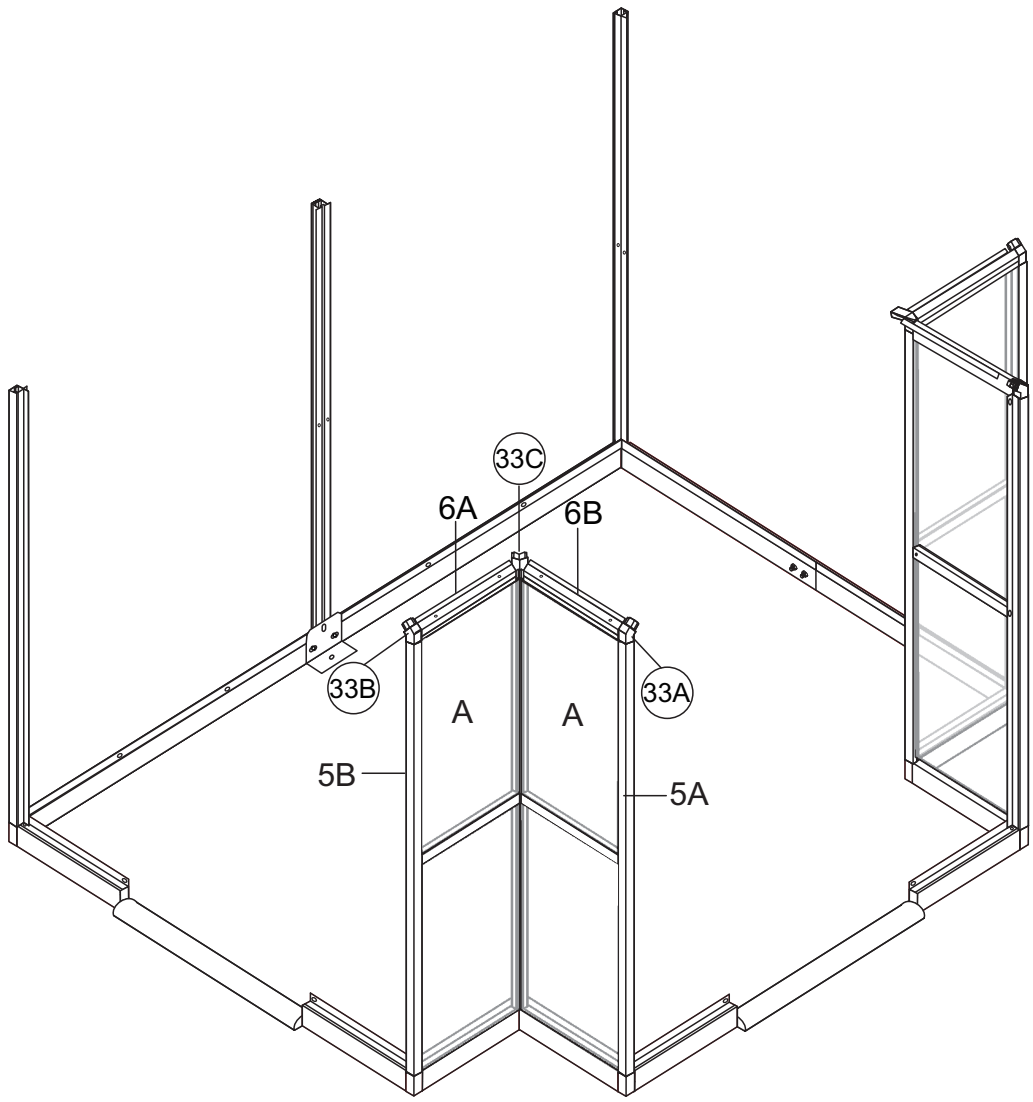


Kuva	Nro	Lkm
	6A	1
	6B	1
	33A	1
	33B	1
	33C	1
	42	7

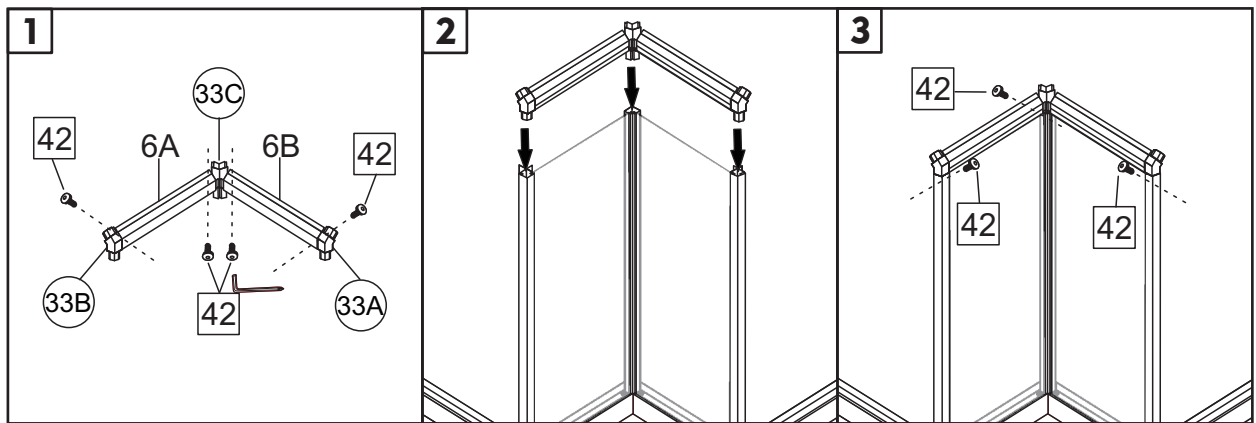


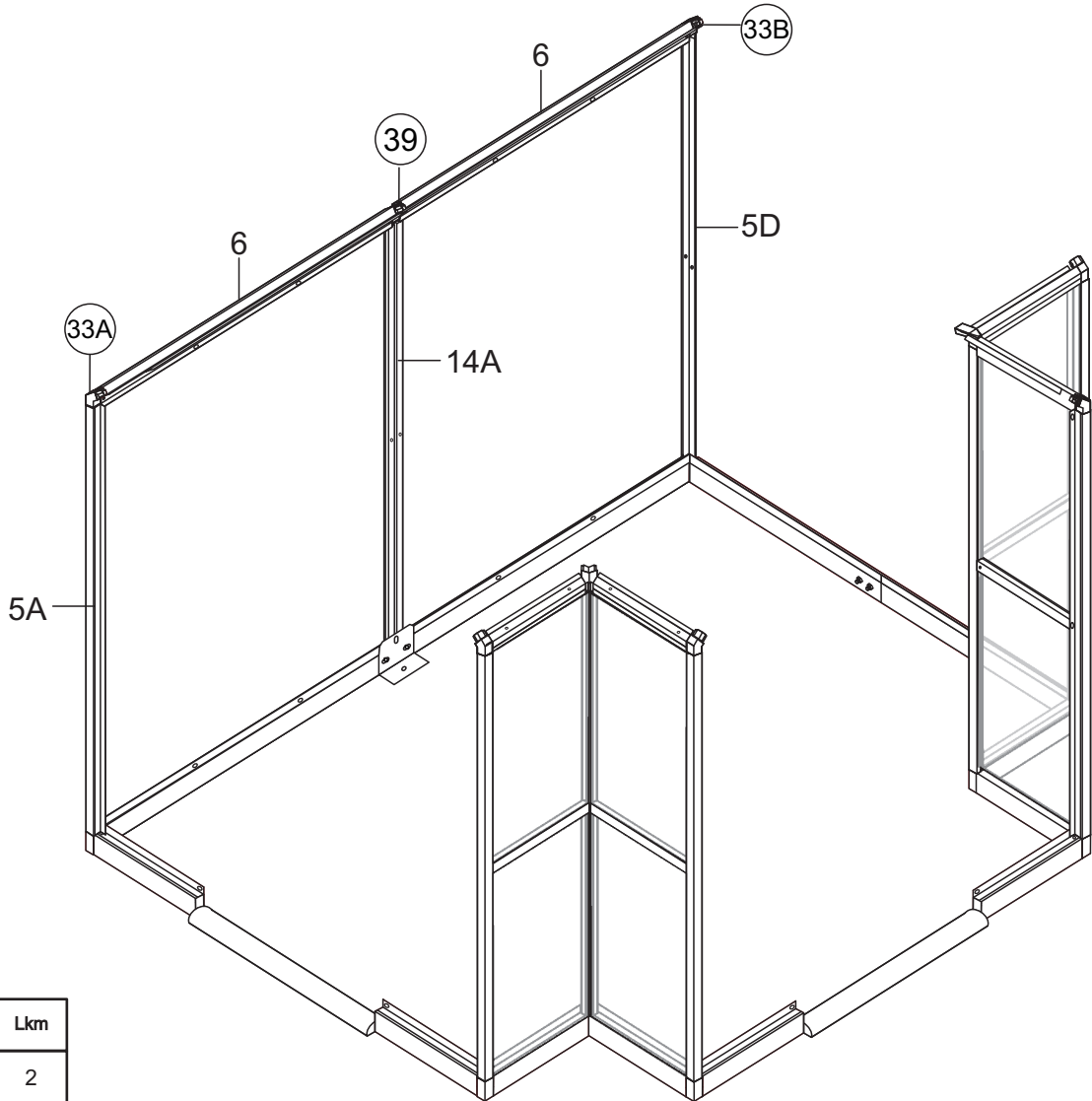
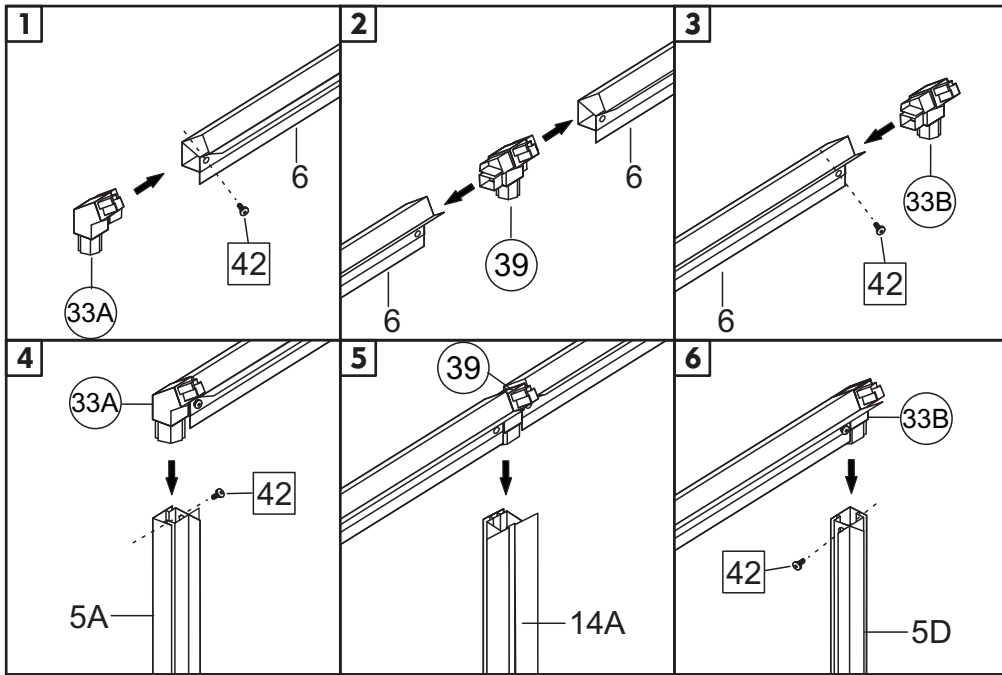


Kuva	Nro	Lkm
	14B	2
	42	4
	A1	2
	A	2

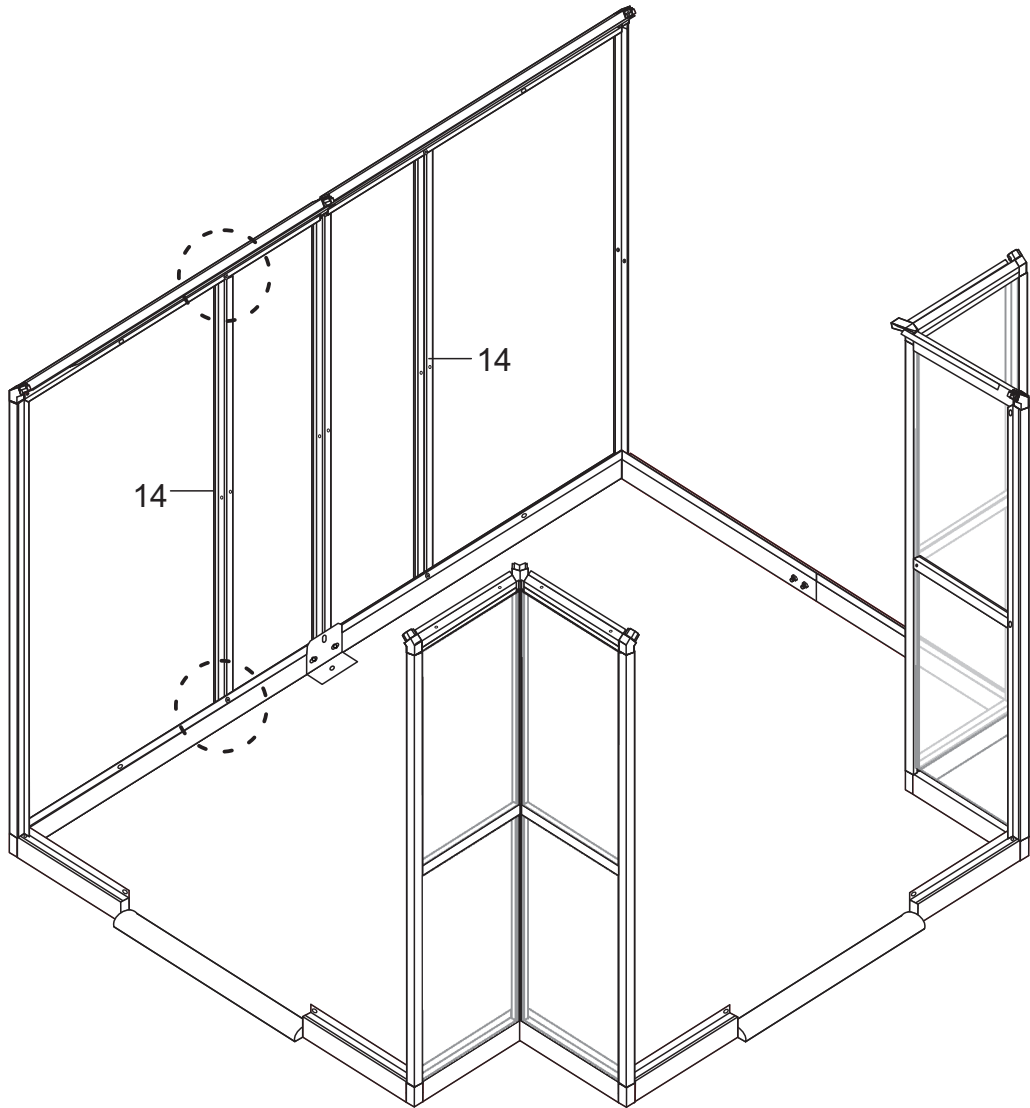
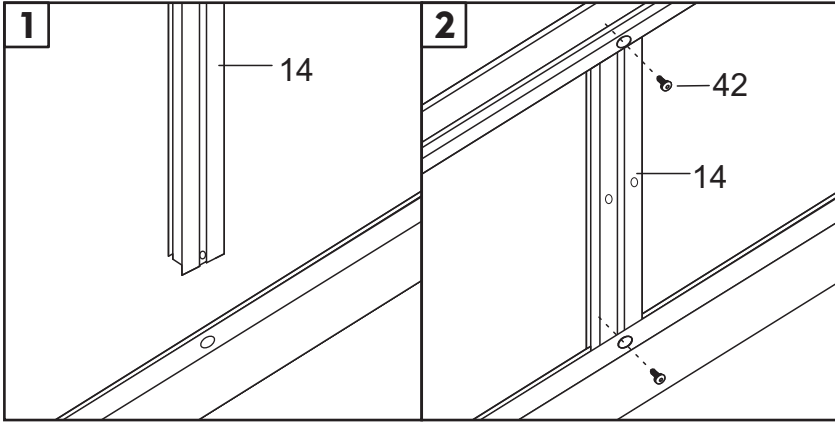




Kuva	Nro	Lkm
	6A	1
	6B	1
	33A	1
	33B	1
	33C	1
	42	7

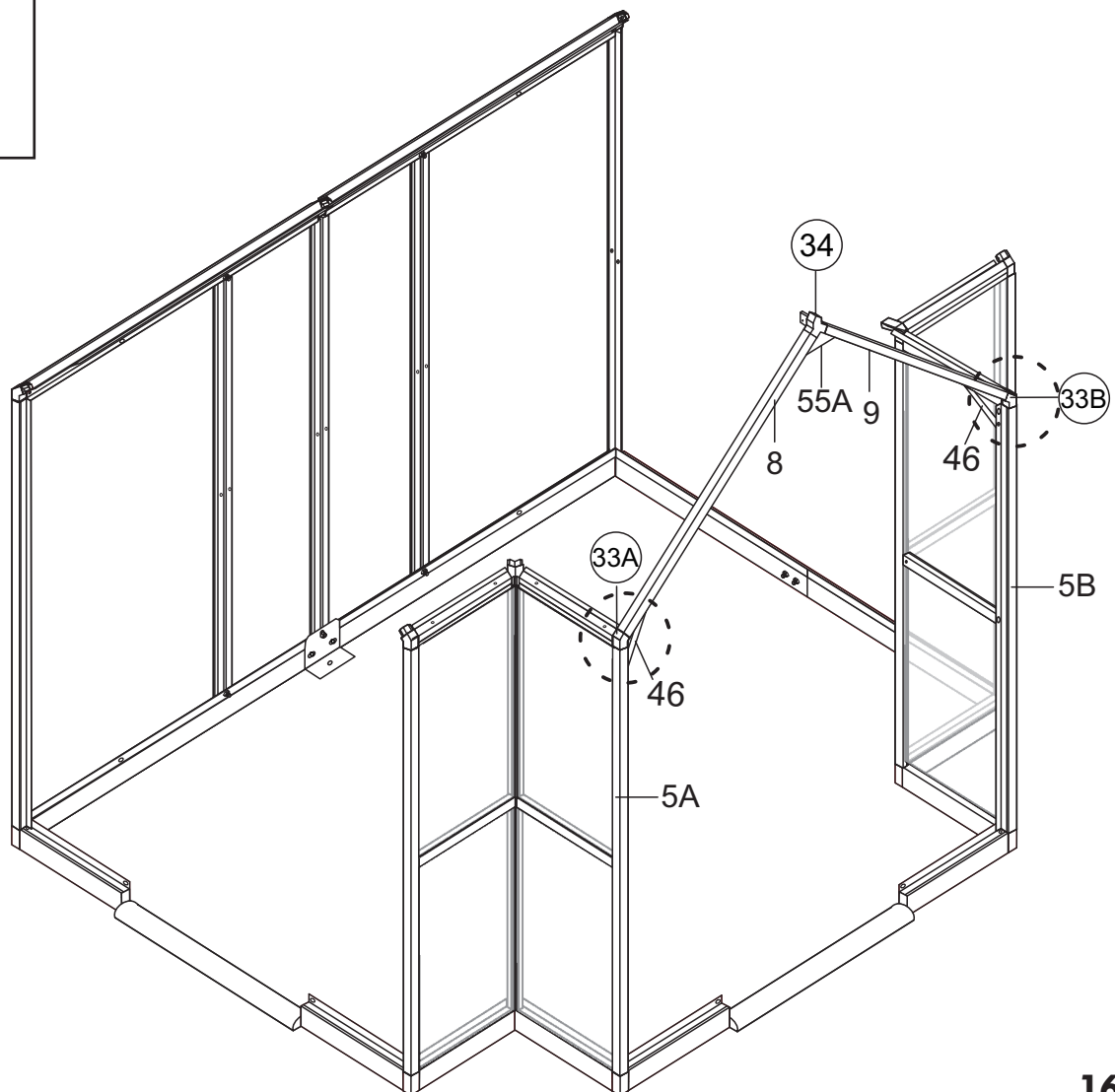
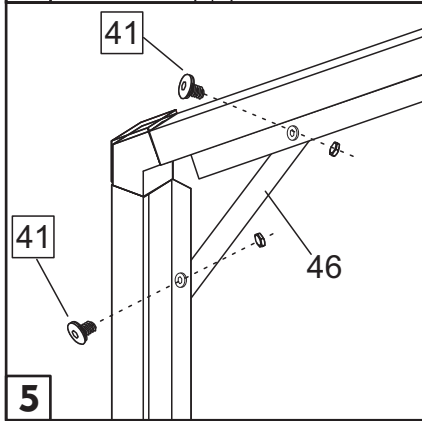
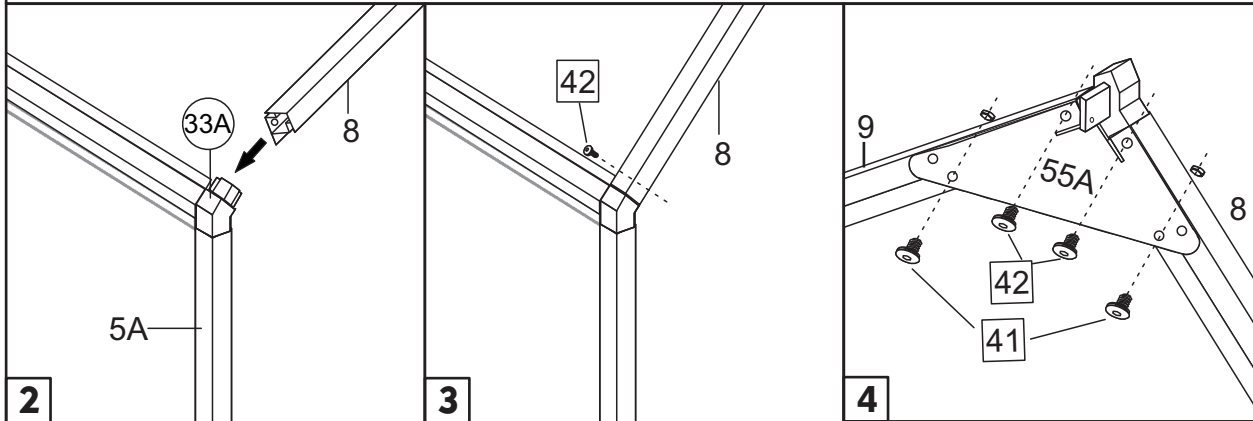
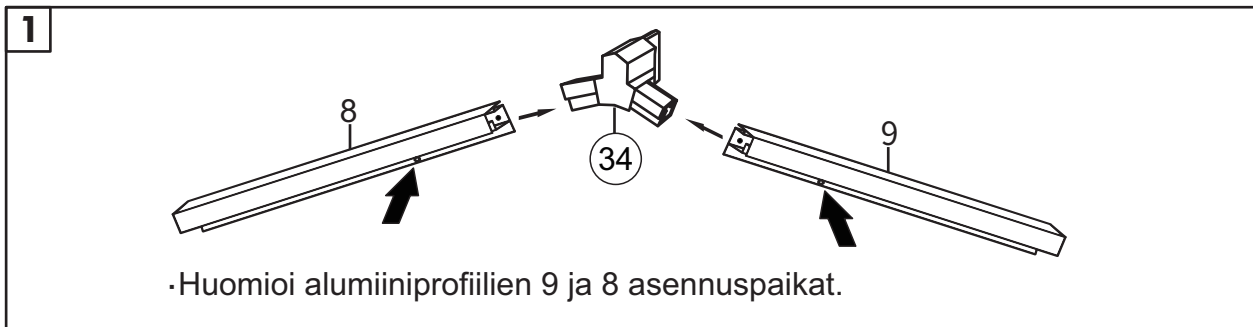




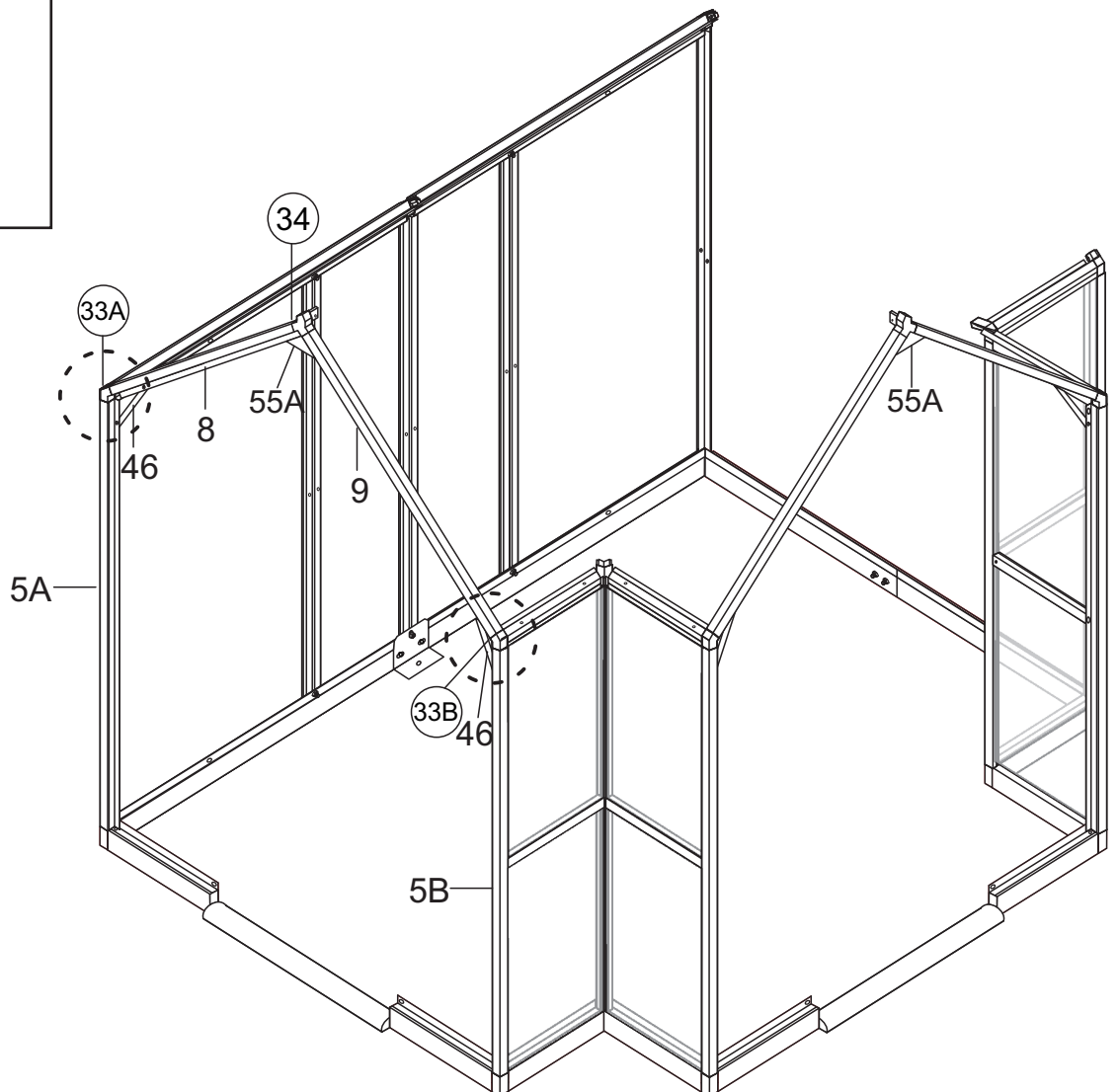
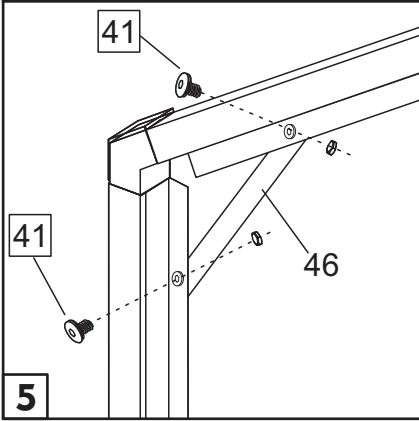
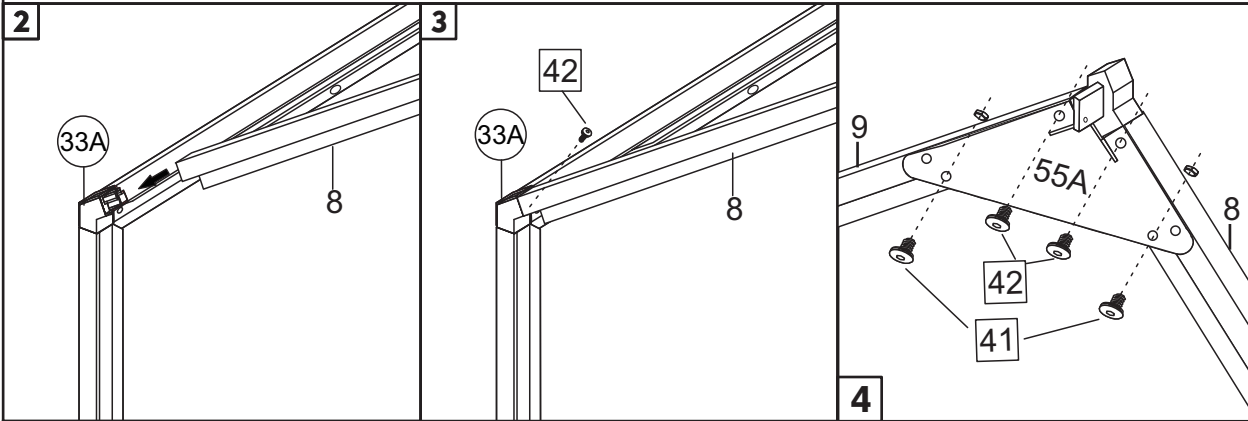
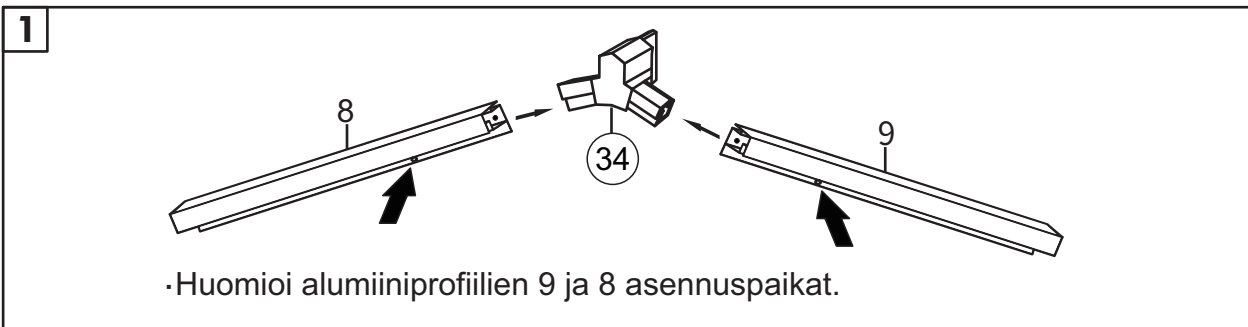
Kuva	Nro	Lkm
	6	2
	33A	1
	33B	1
	39	1
	42	4



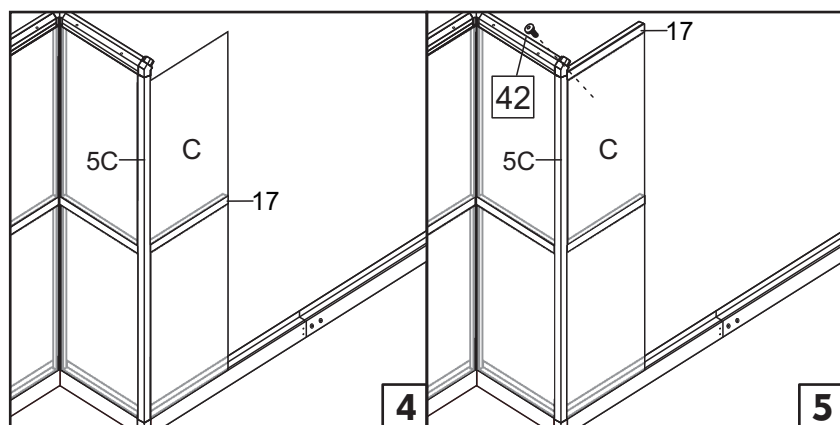
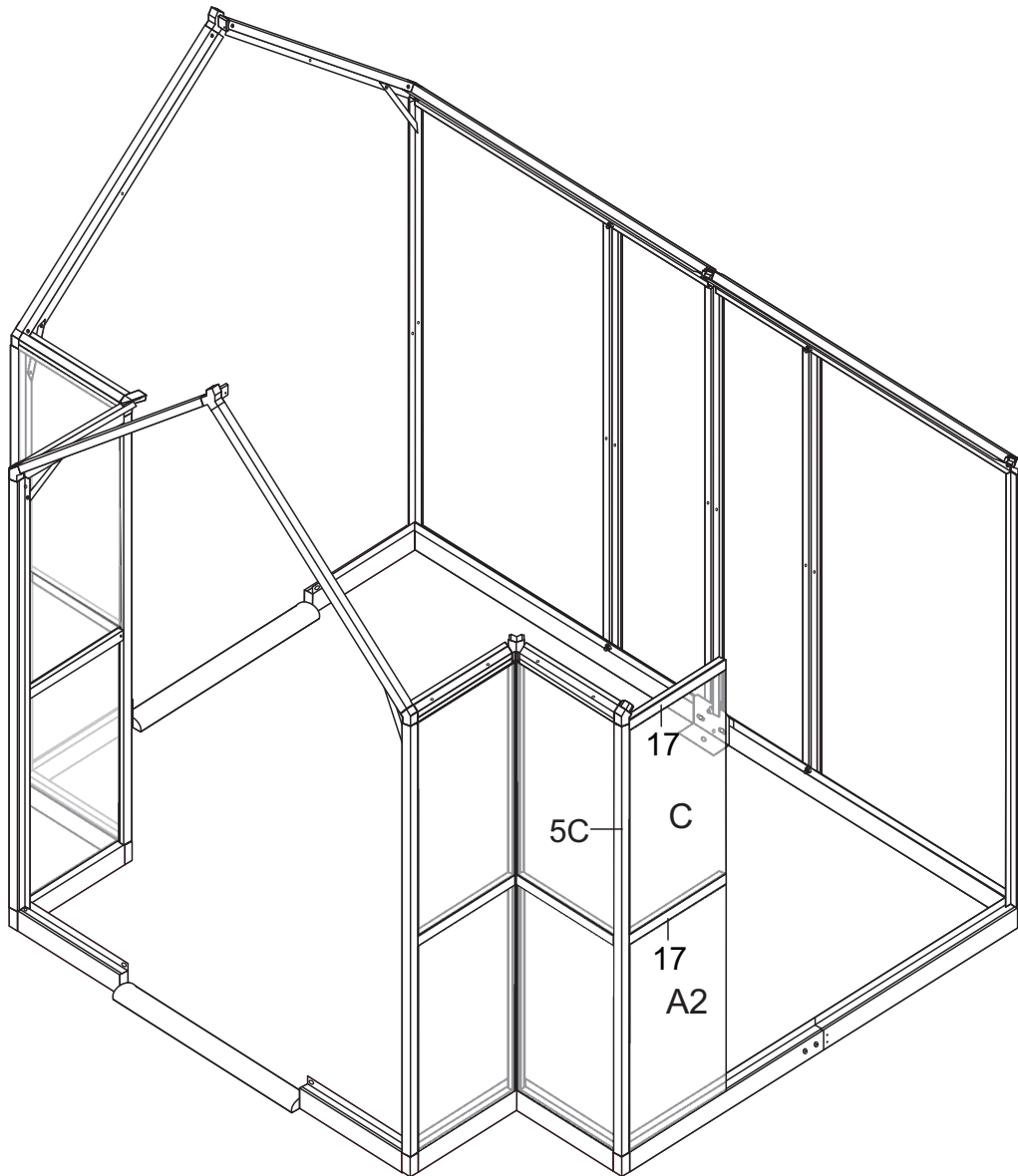
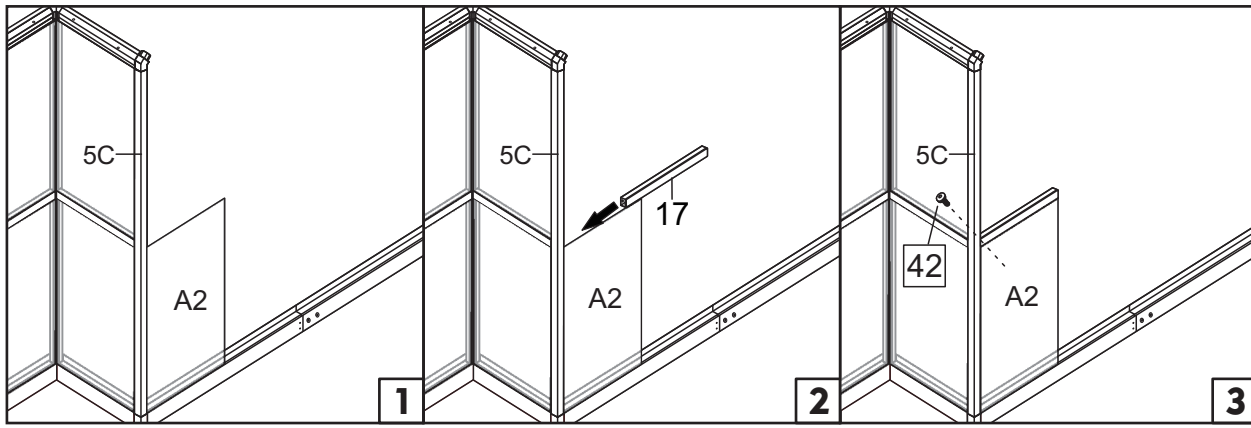
Kuva	Nro	Lkm
	14	2
 M6*12	42	4






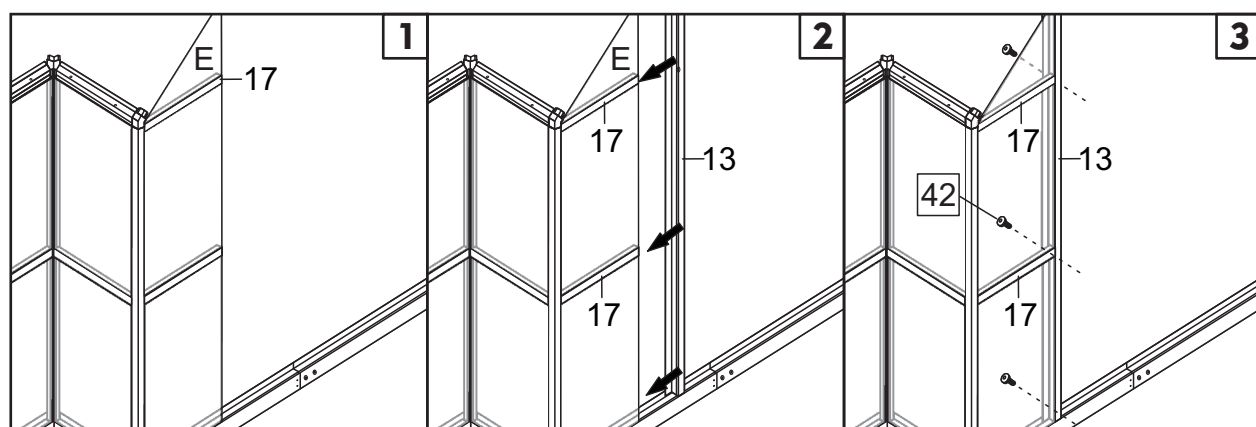
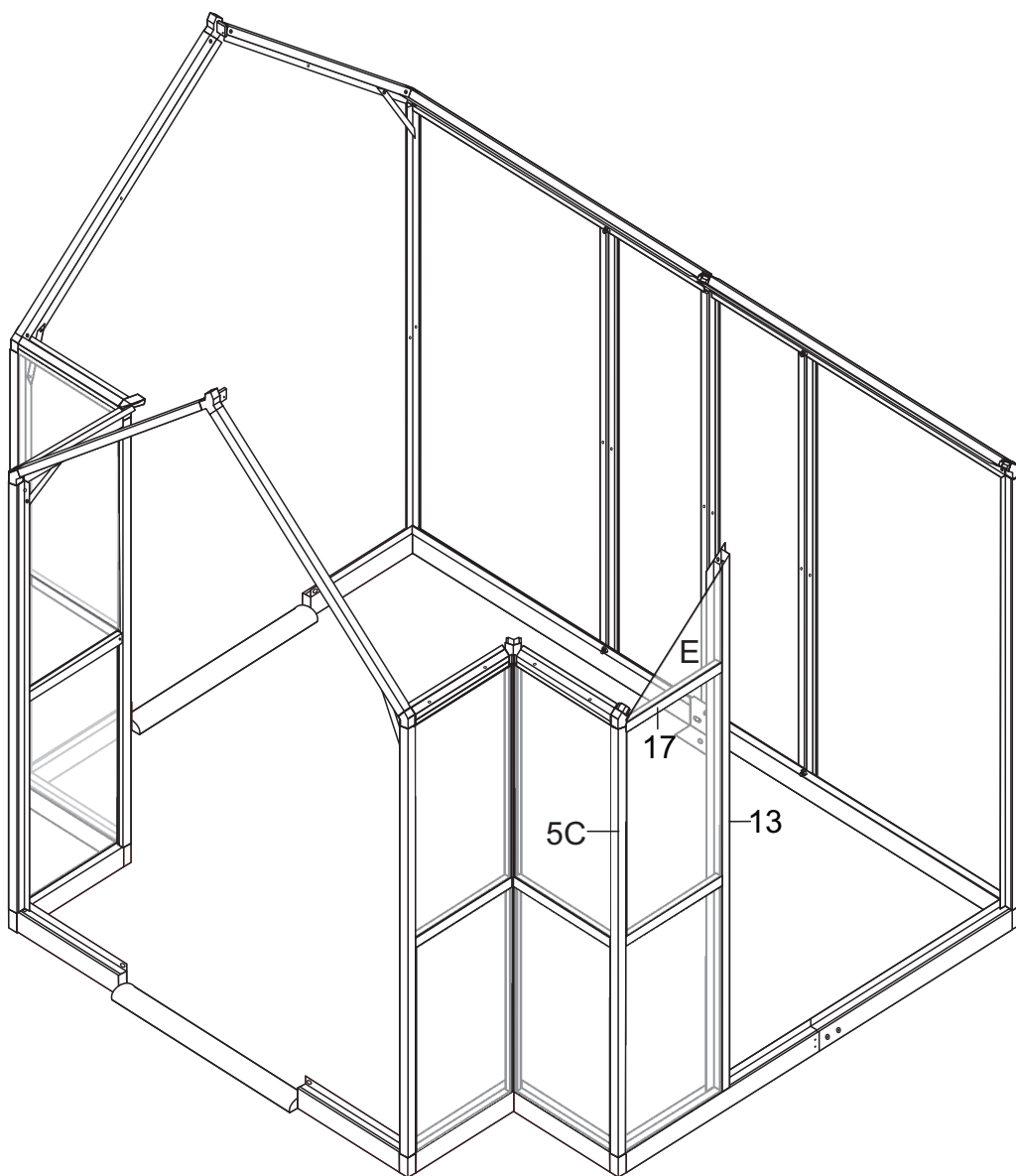
Kuva	Nro	Lkm
	8	1
	9	1
	34	1
 M6*12	42	4
 M6*9	41	6
	46	2
	55A	1



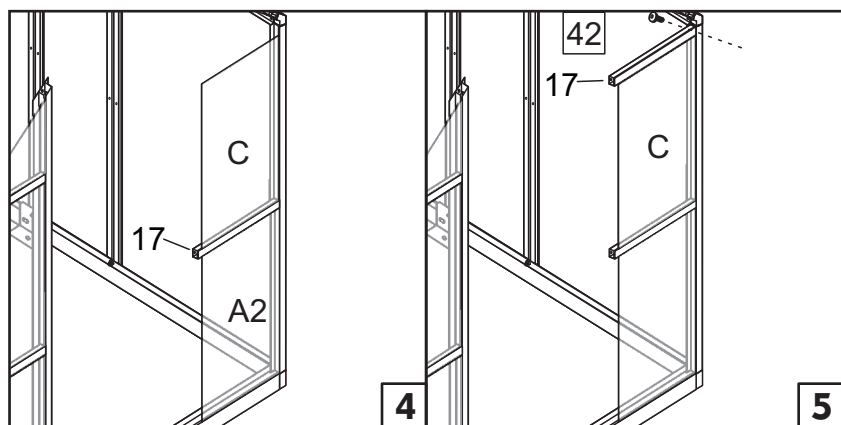
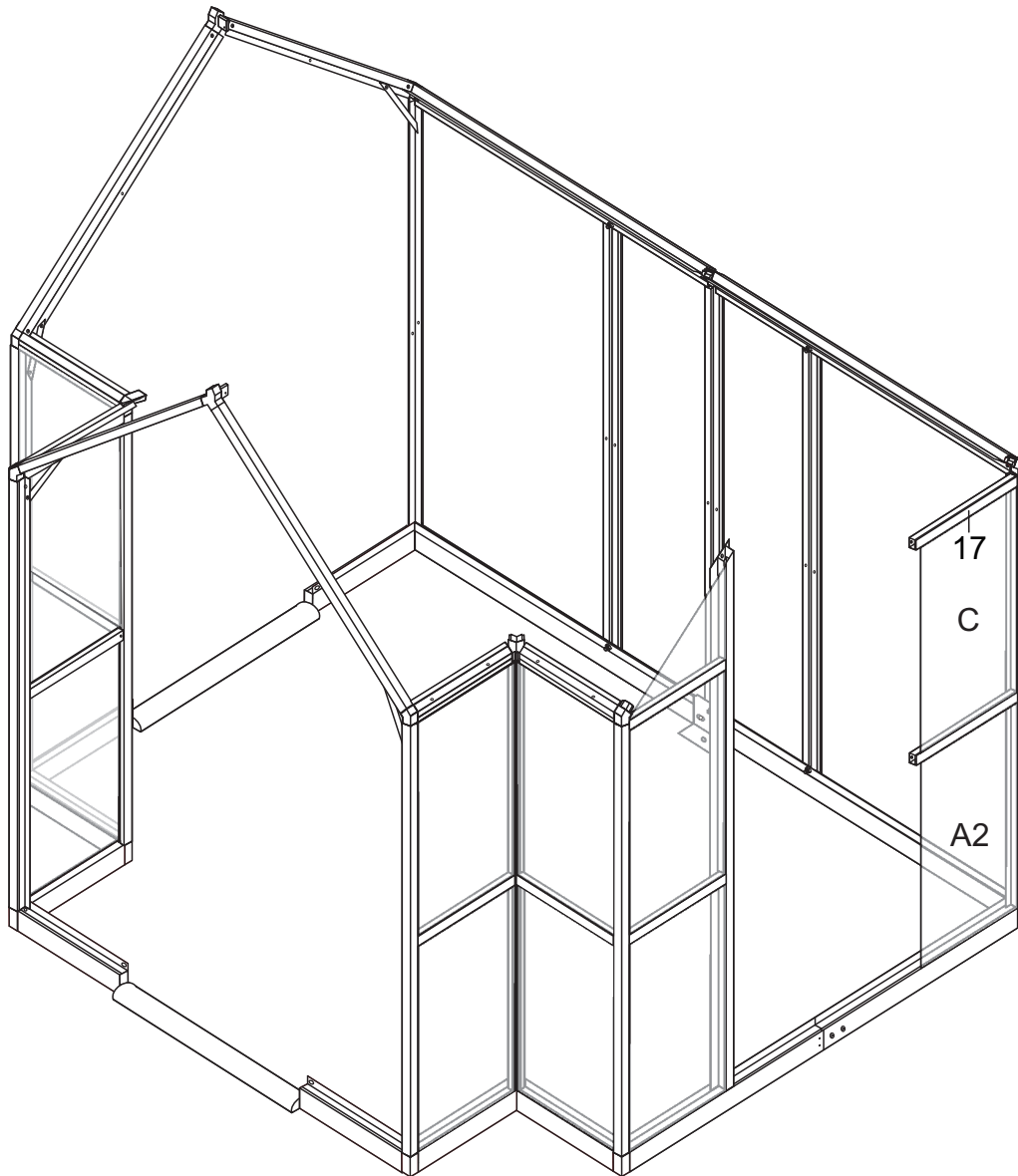
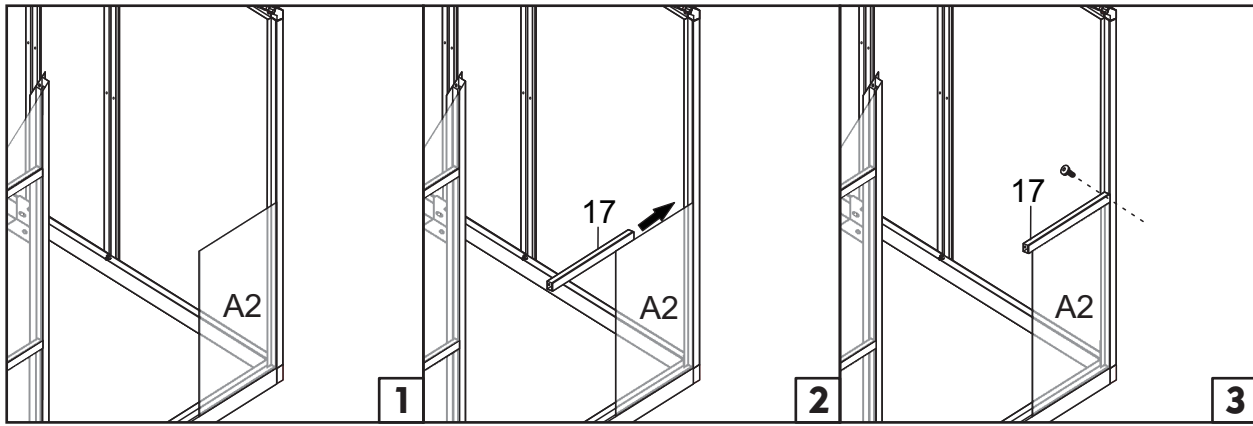
Kuva	Nro	Lkm
	8	1
	9	1
	34	1
	42	4
	41	6
	46	2
	55A	1



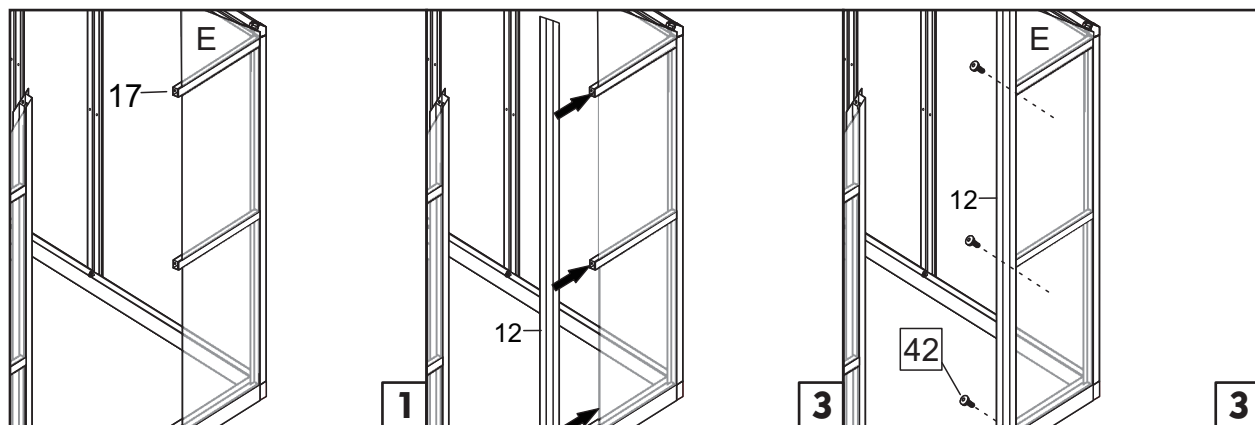
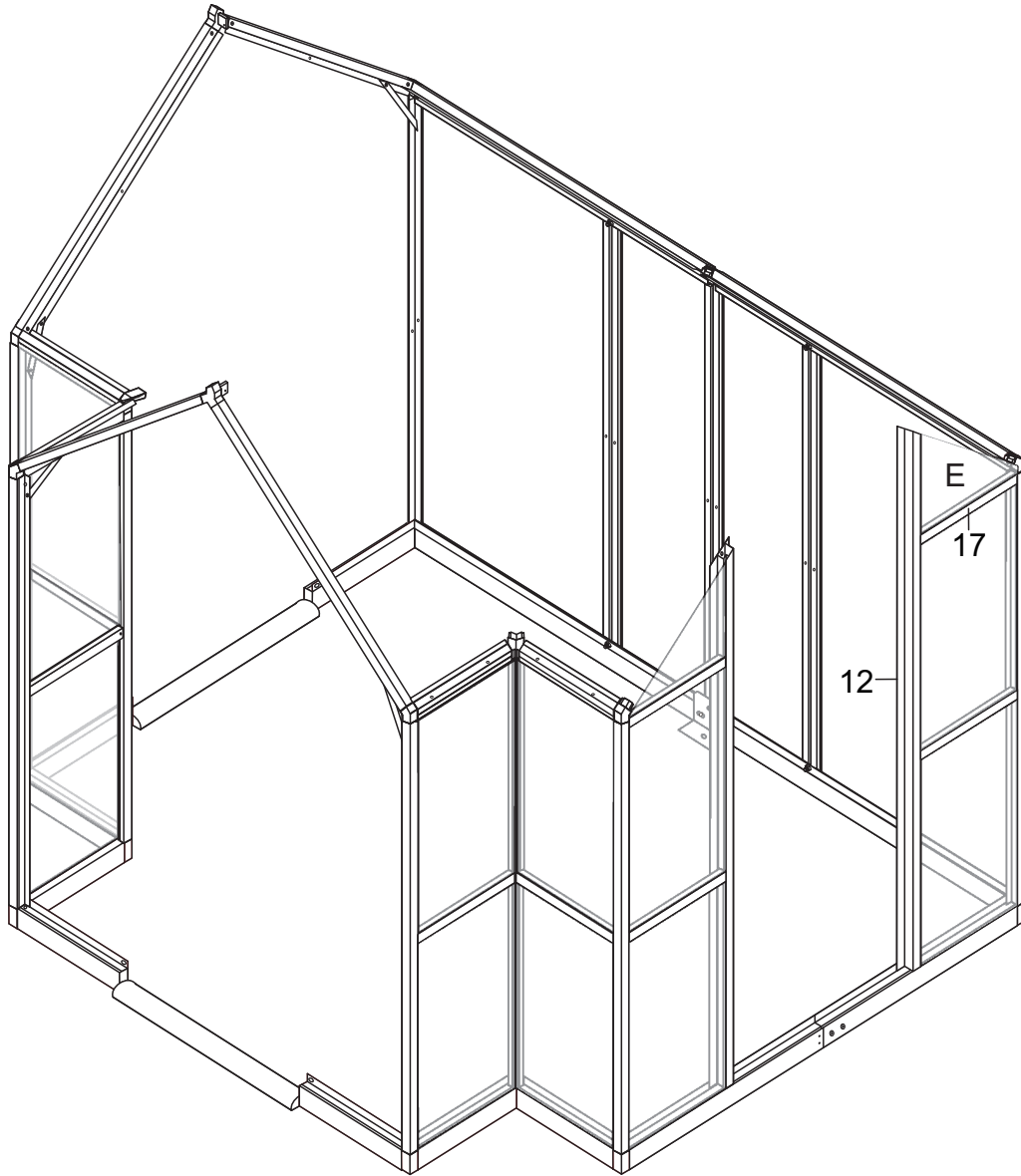
Kuva	Nro	Lkm
	C	1
	A2	1
	17	2
	42	2



Kuva	Nro	Lkm
	E	1
	13	1
	42	3



Kuva	Nro	Lkm
	C	1
	A2	1
	17	2
	42	2



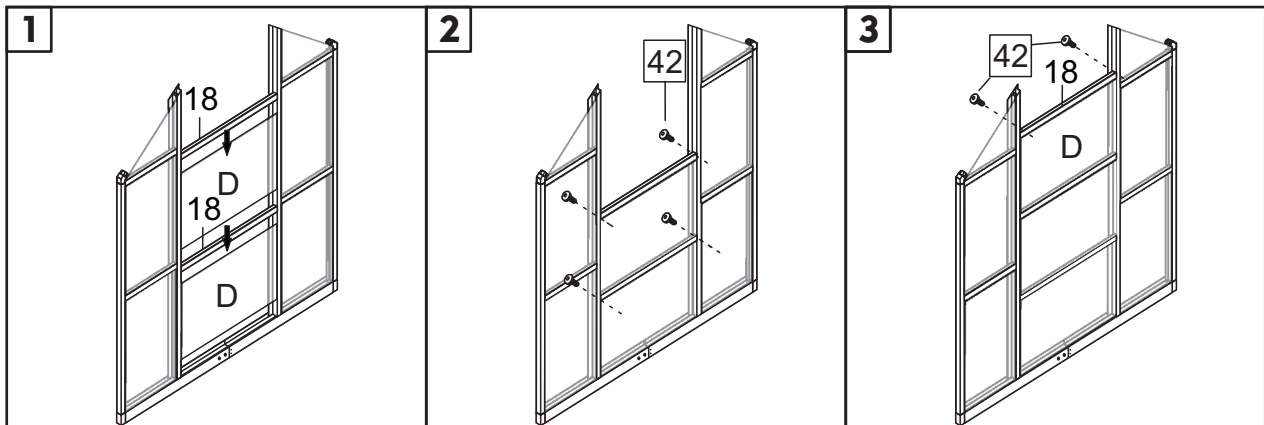
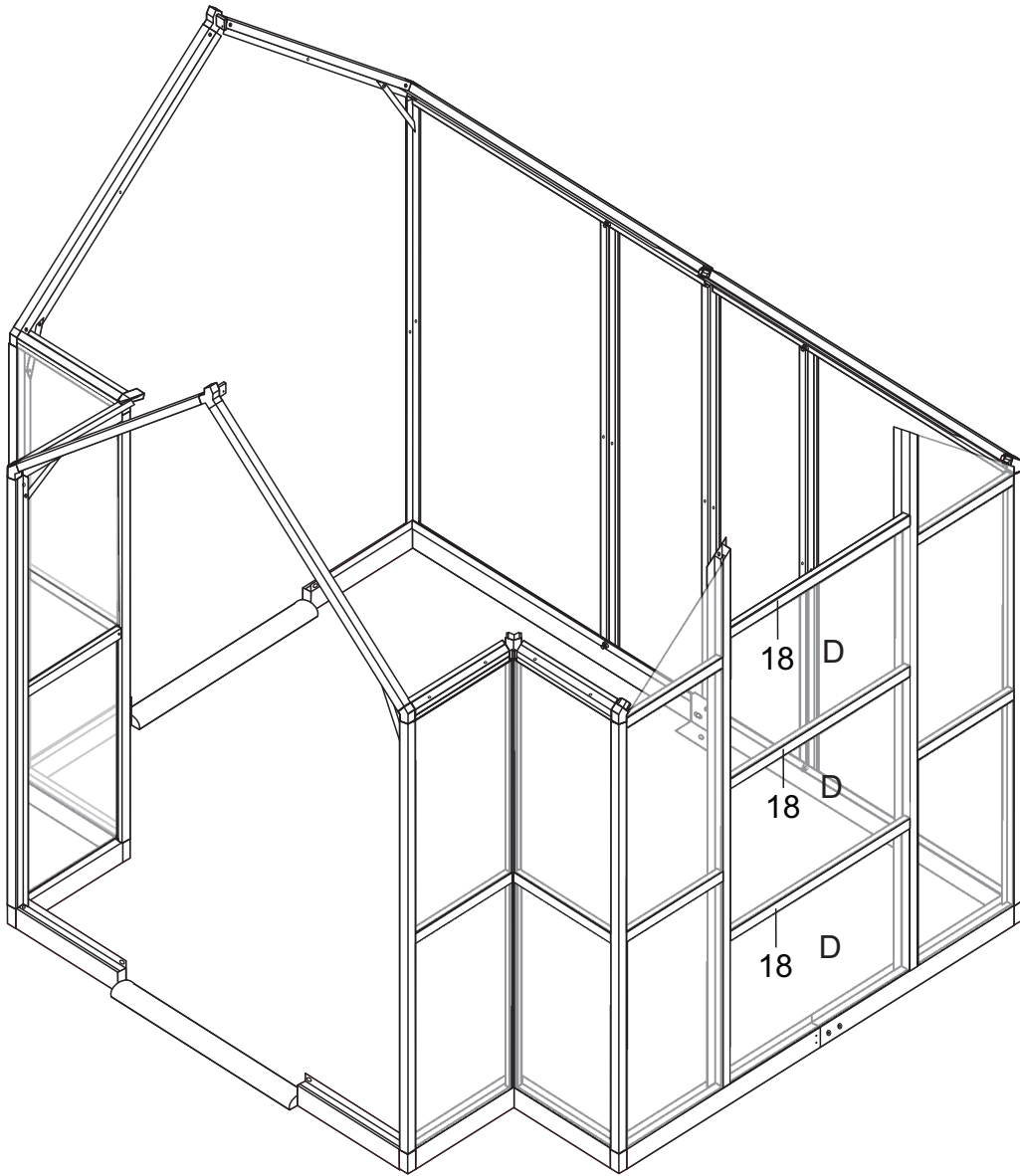
Kuva	Nro	Lkm
	E	1
	12	1
 M6*12	42	3

1

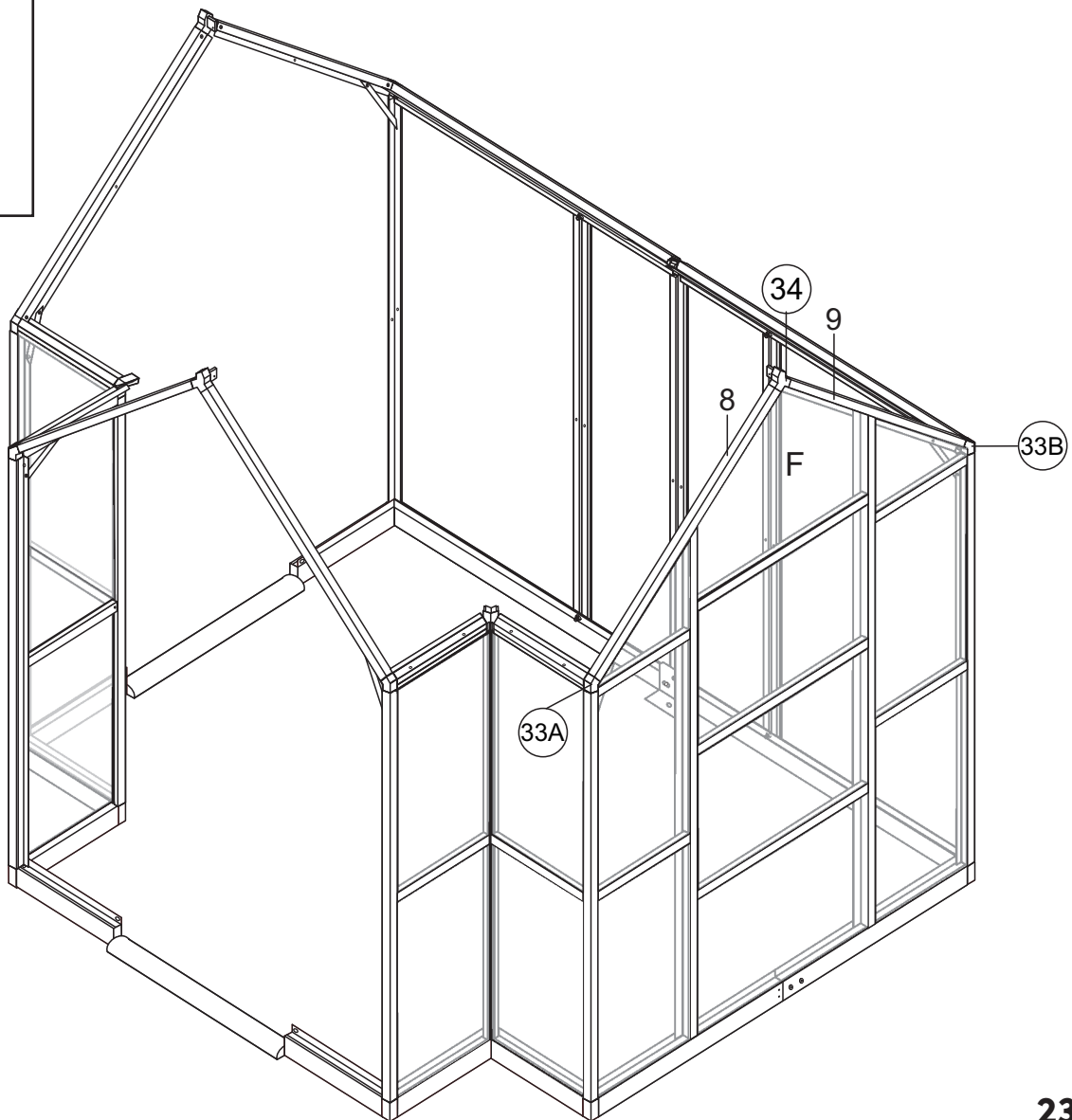
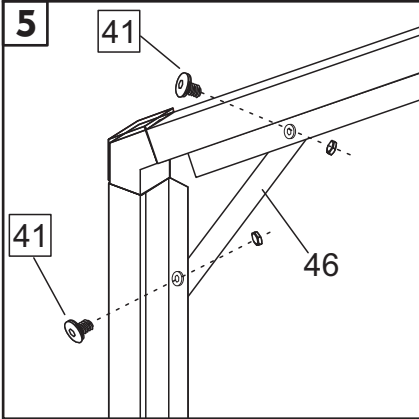
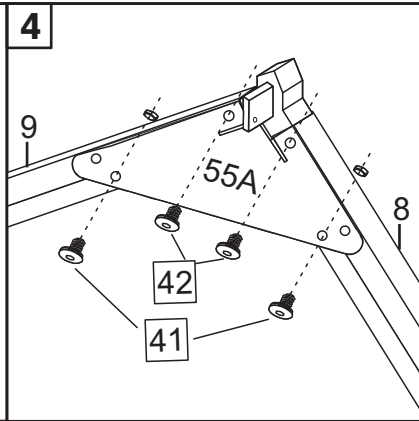
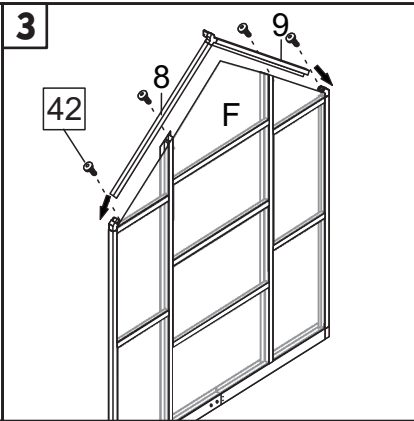
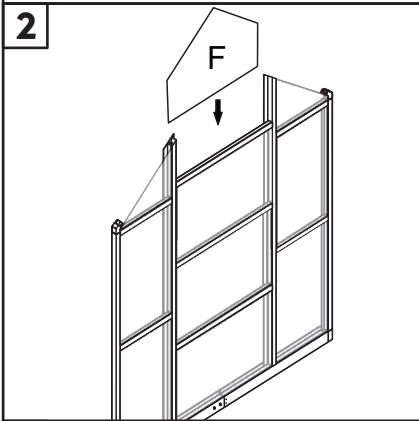
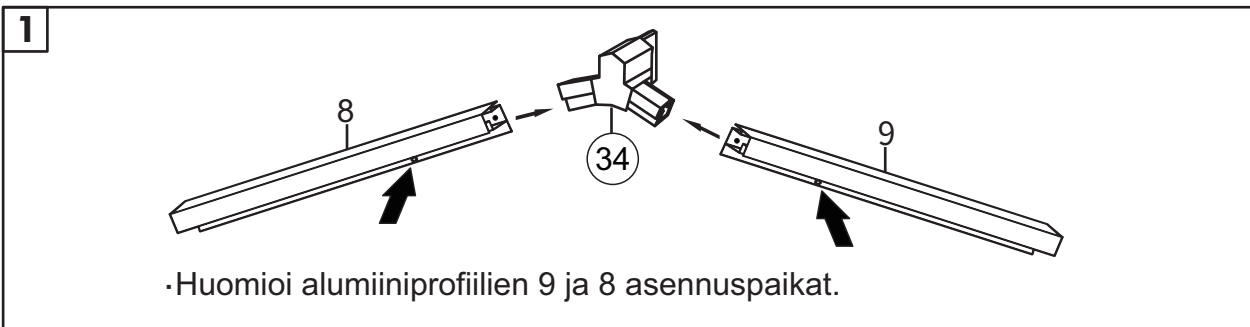
3

3

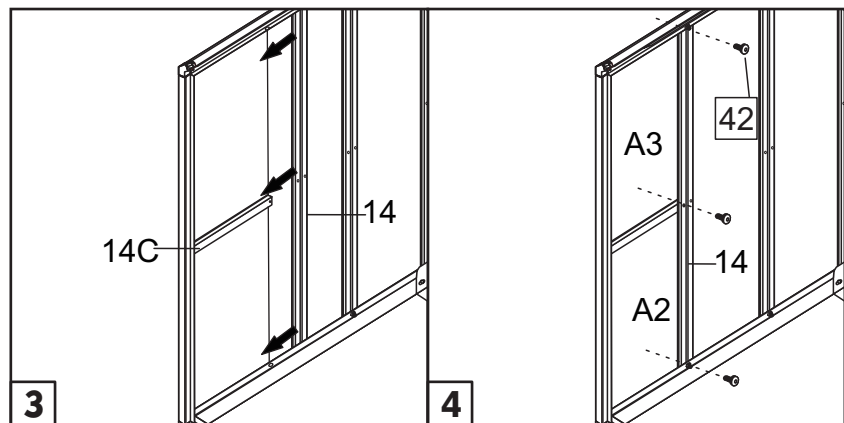
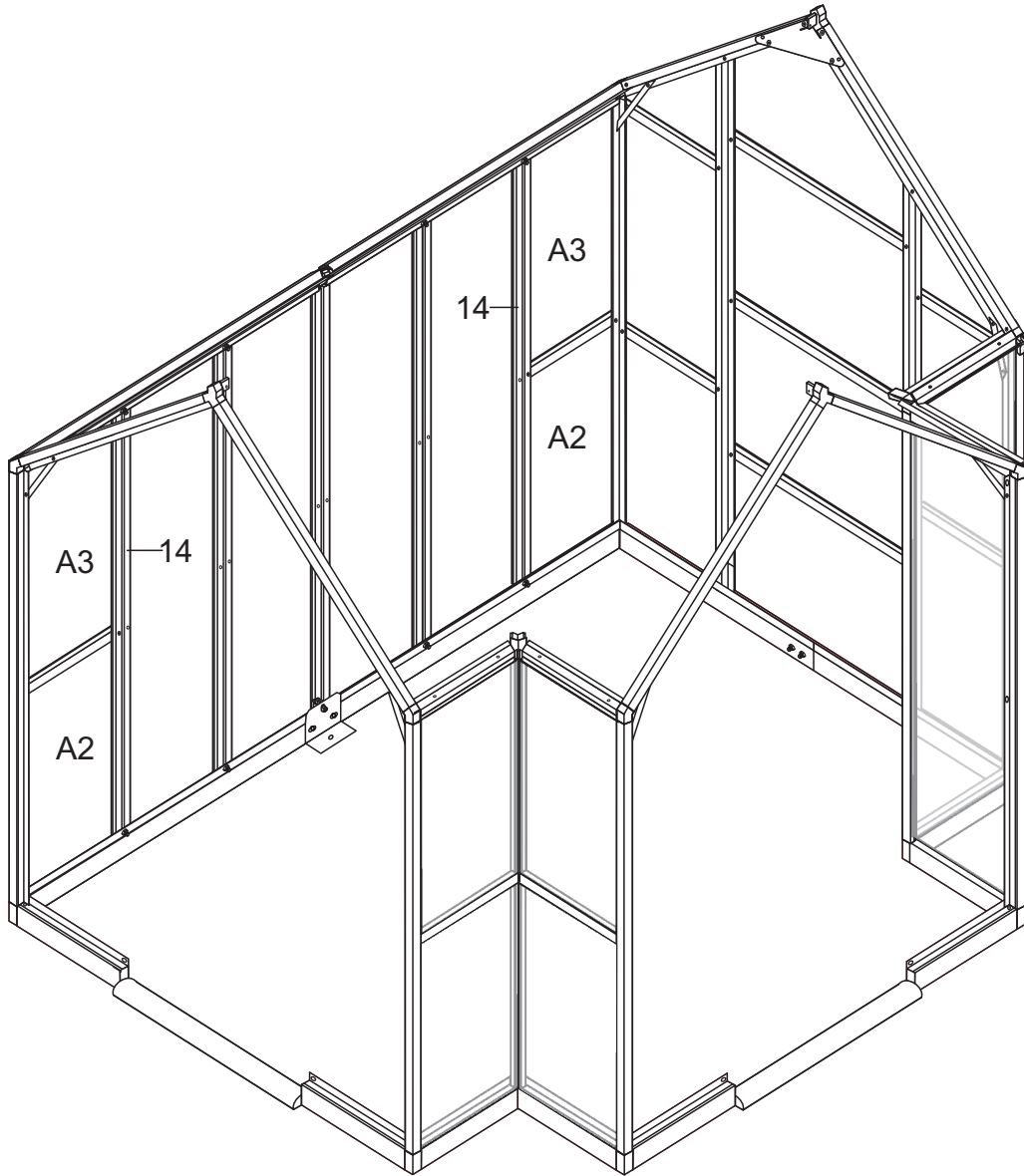
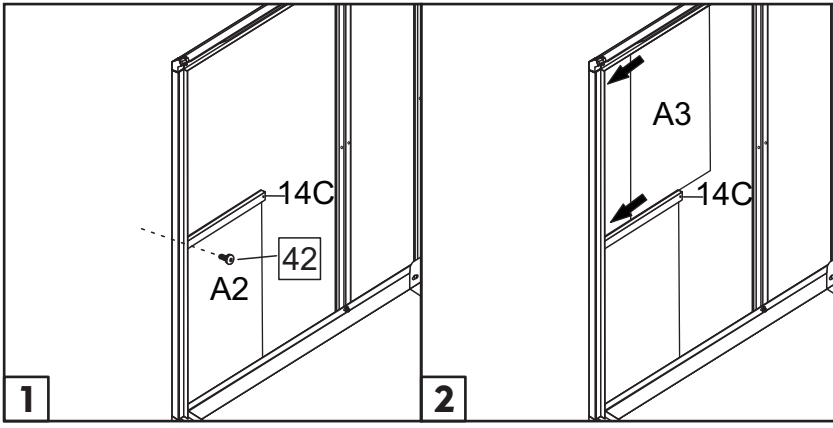
21








Kuva	Nro	Lkm
	D	3
	18	3
 M6*12	42	6

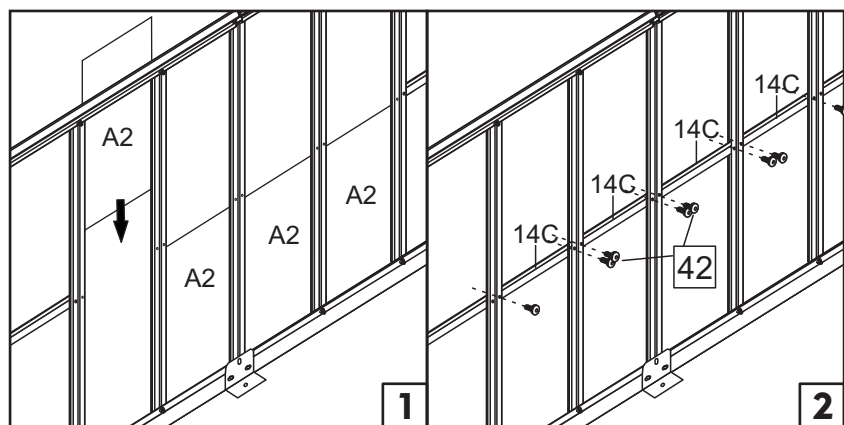
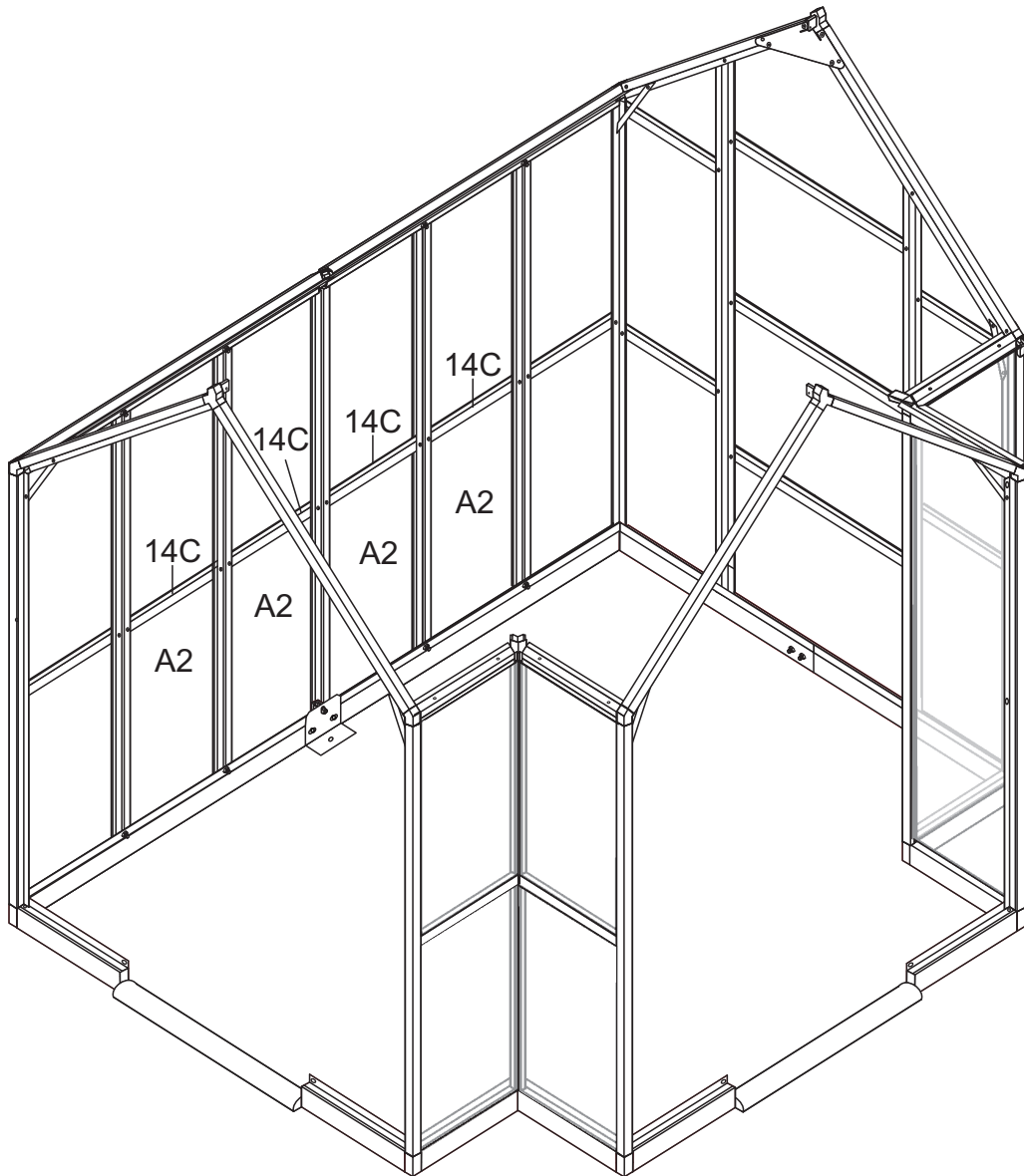





Kuva	Nro	Lkm
	F	1
	8	1
	9	1
	34	1
	42	6
	41	6
	46	2
	55A	1

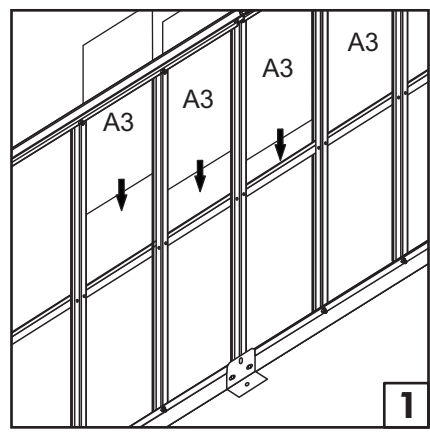
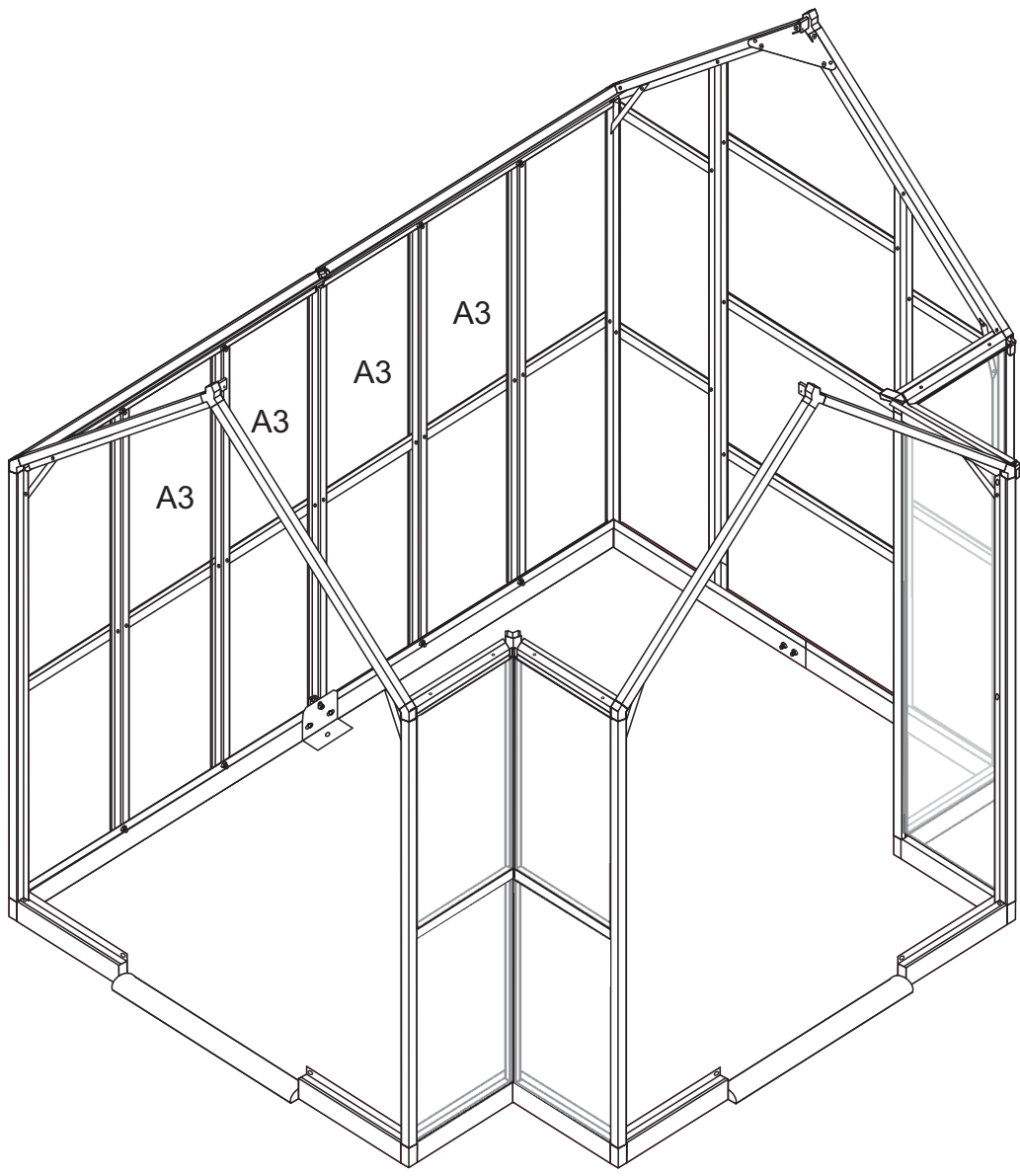


Kuva	Nro	Lkm
	A2	2
	A3	2
	14	2
	14C	2
	42	8

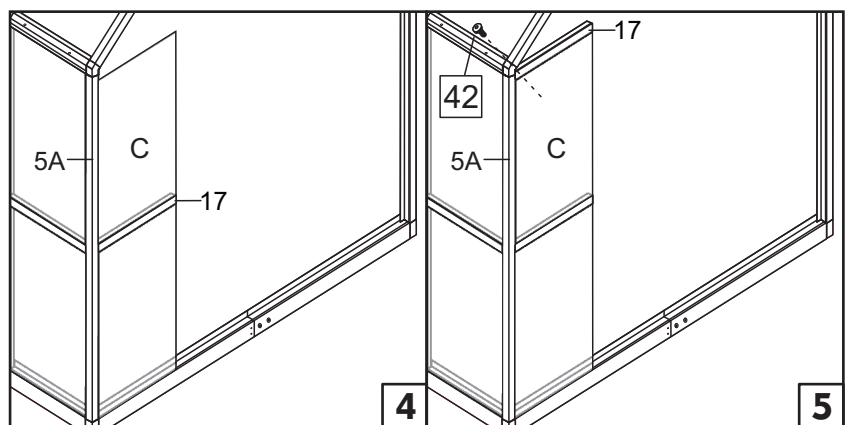
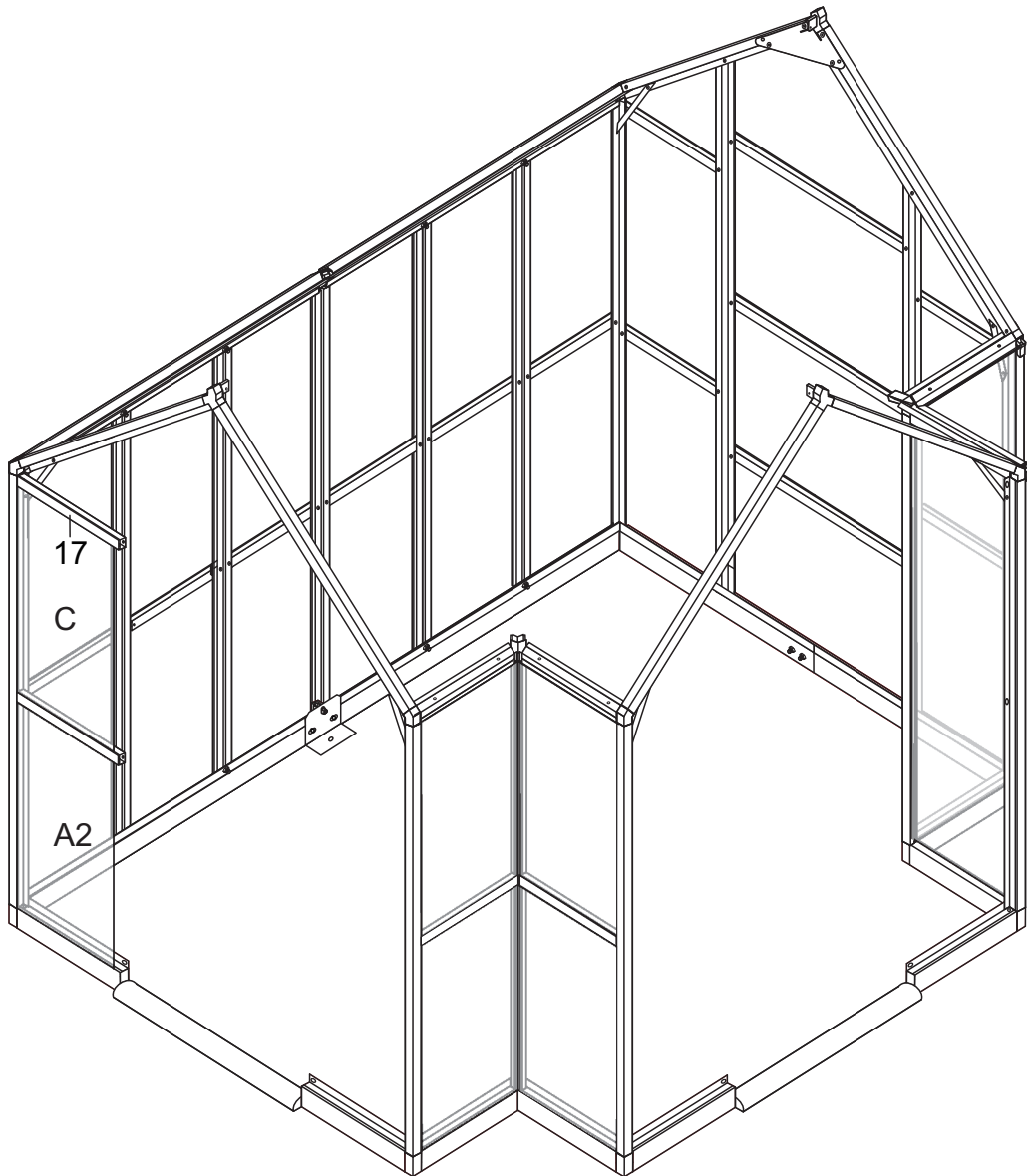
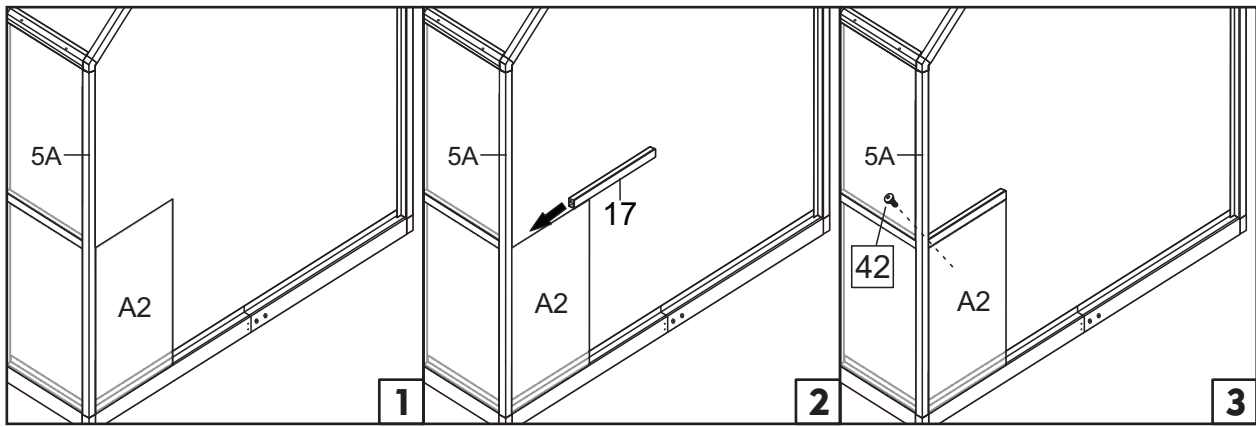
M6x12







Kuva	Nro	Lkm
	A2	4
	14C	4
 M6x12	42	8

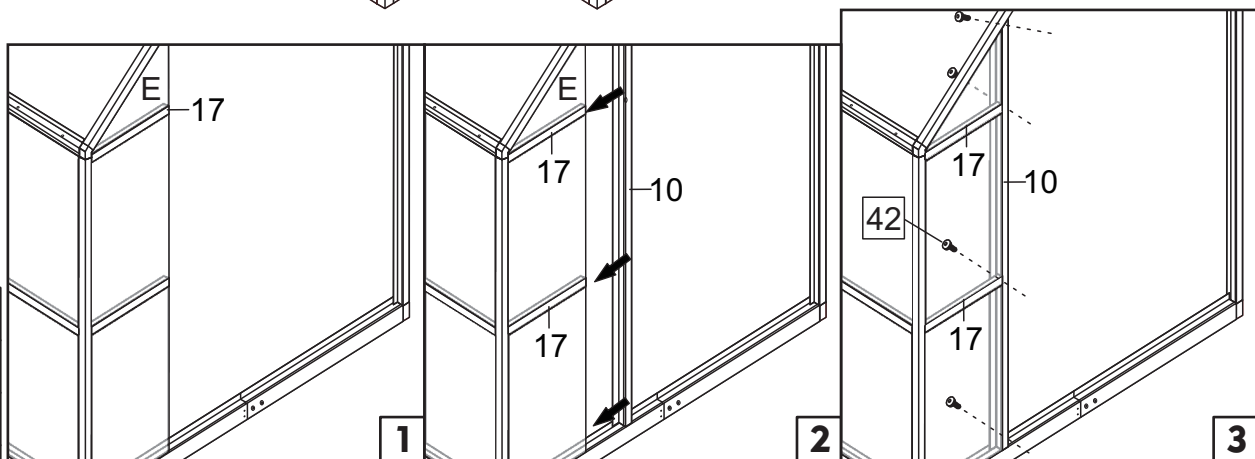
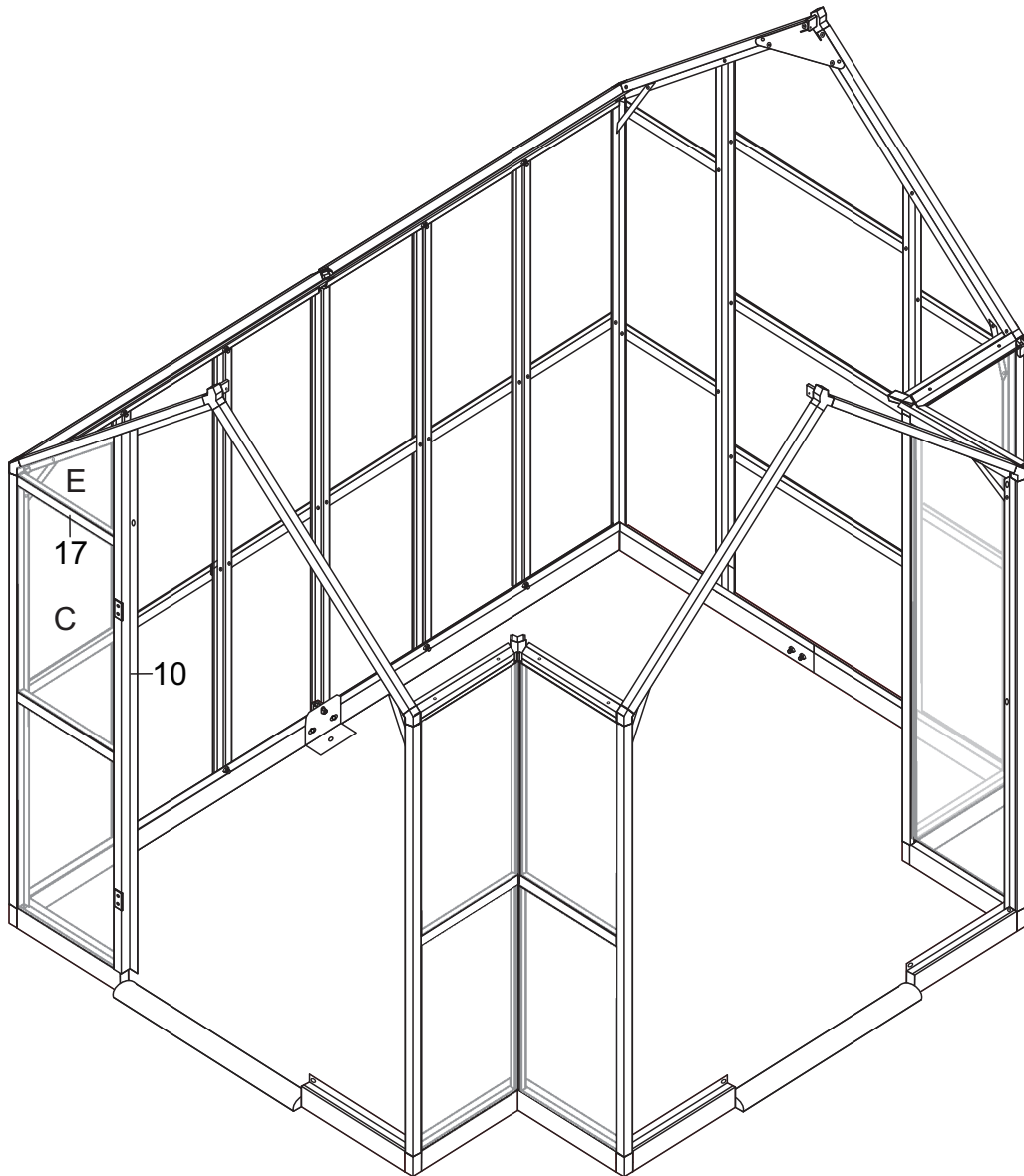


Kuva	Nro	Lkm
	A3	4



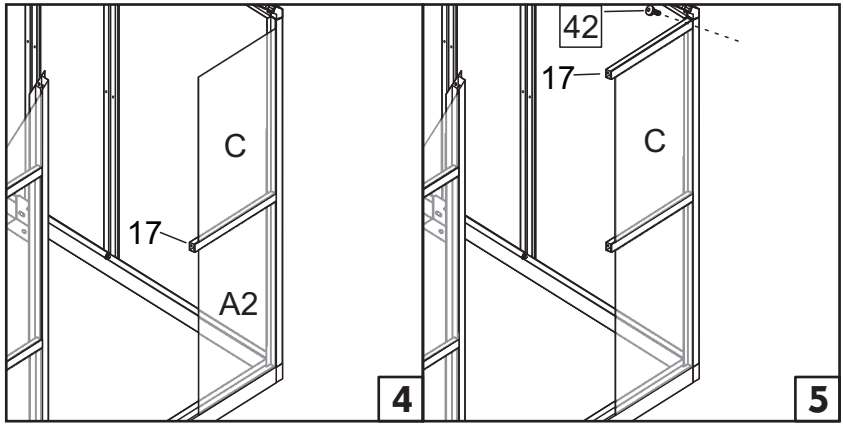
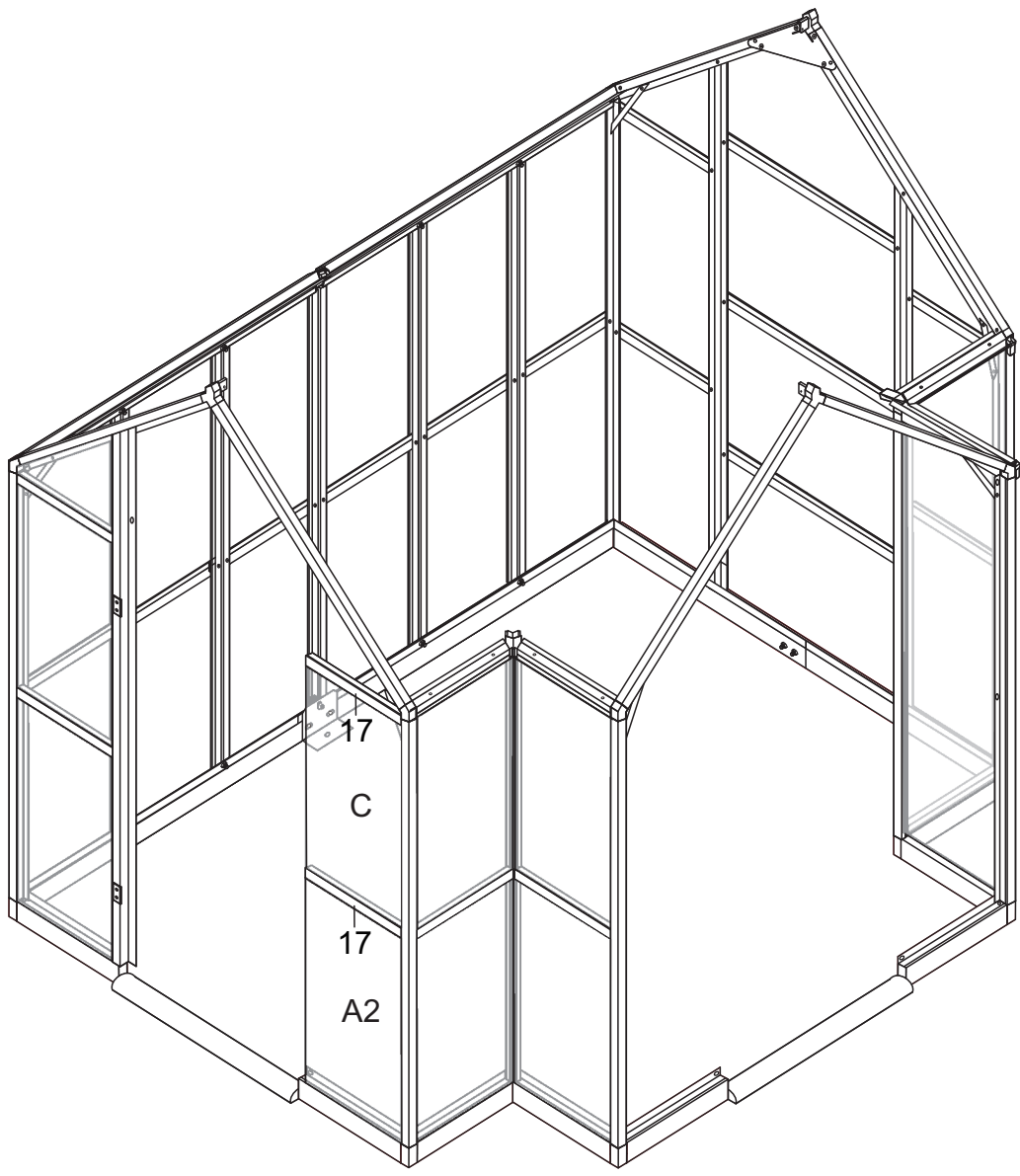
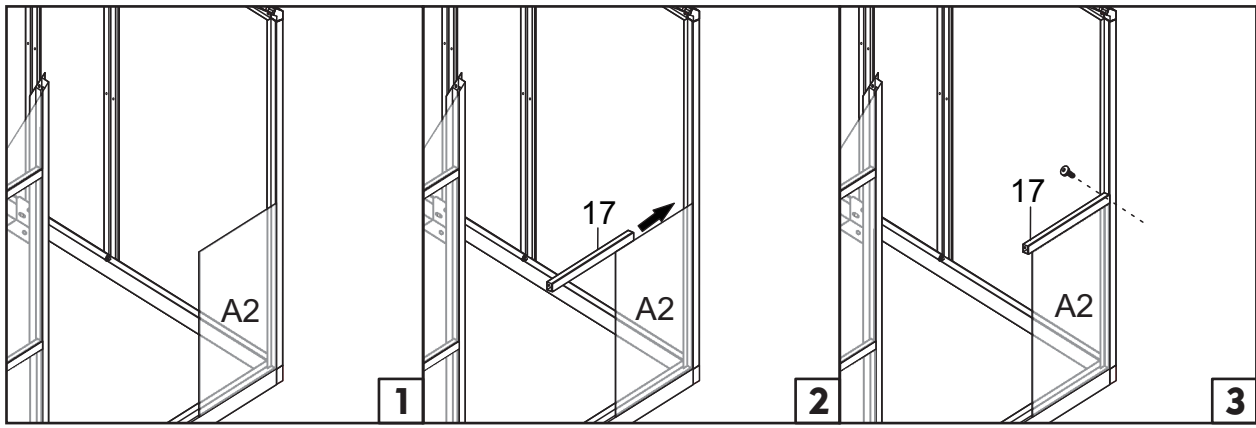
Kuva	Nro	Lkm
	C	1
	A2	1
	17	2
	42	2

M6x12

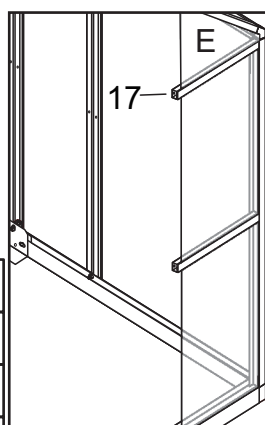
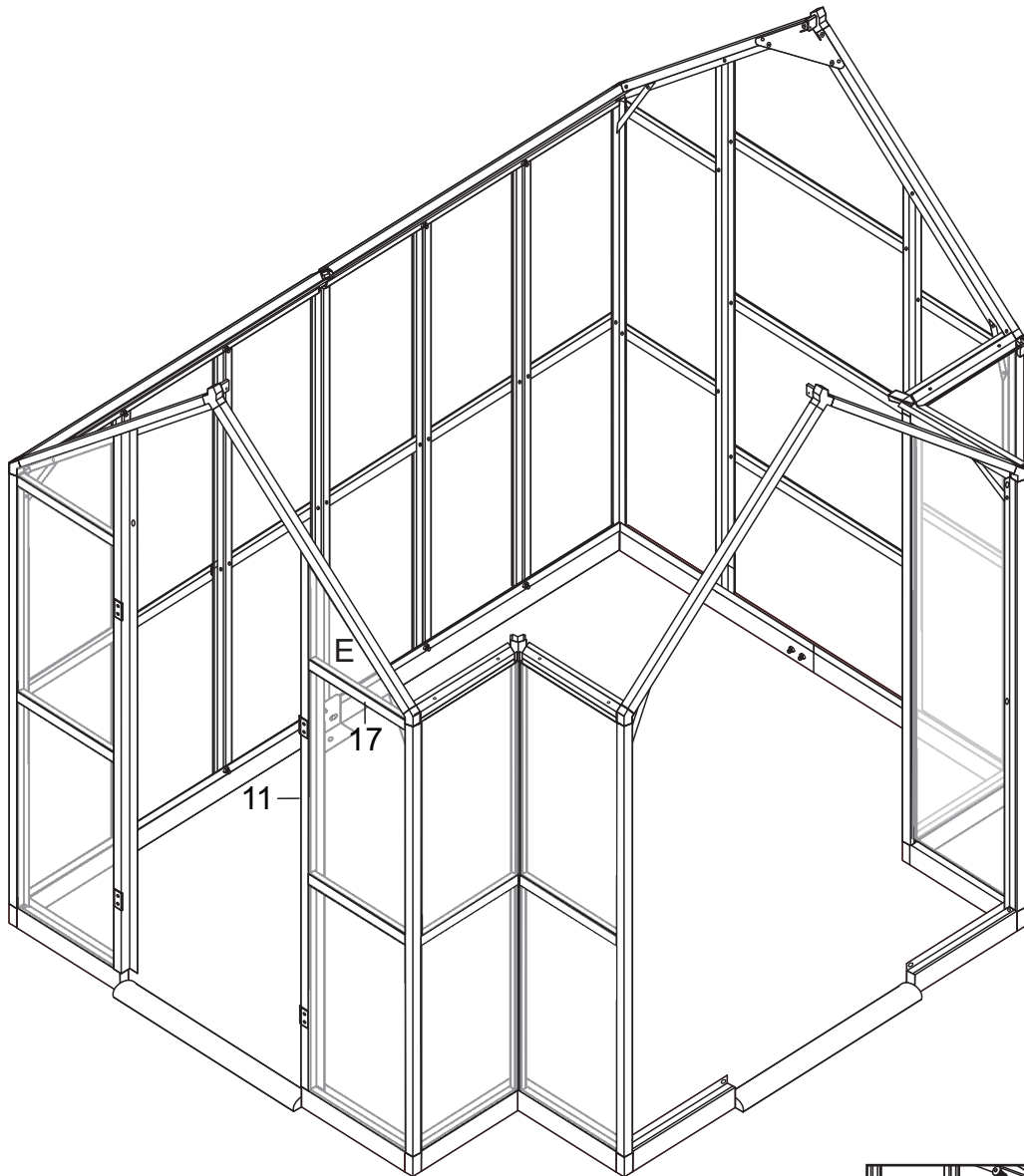


Kuva	Nro	Lkm
	E	1
	10	1
	42	4

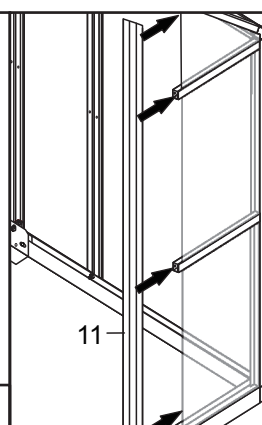
M6x12



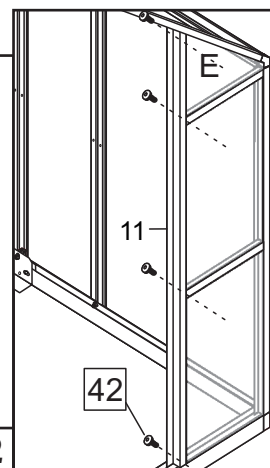
Kuva	Nro	Lkm
	C	1
	A2	1
	17	2
	42	2



1

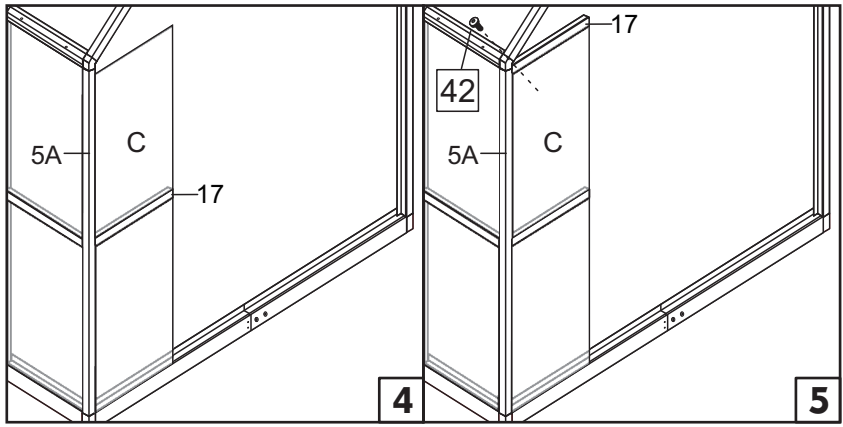
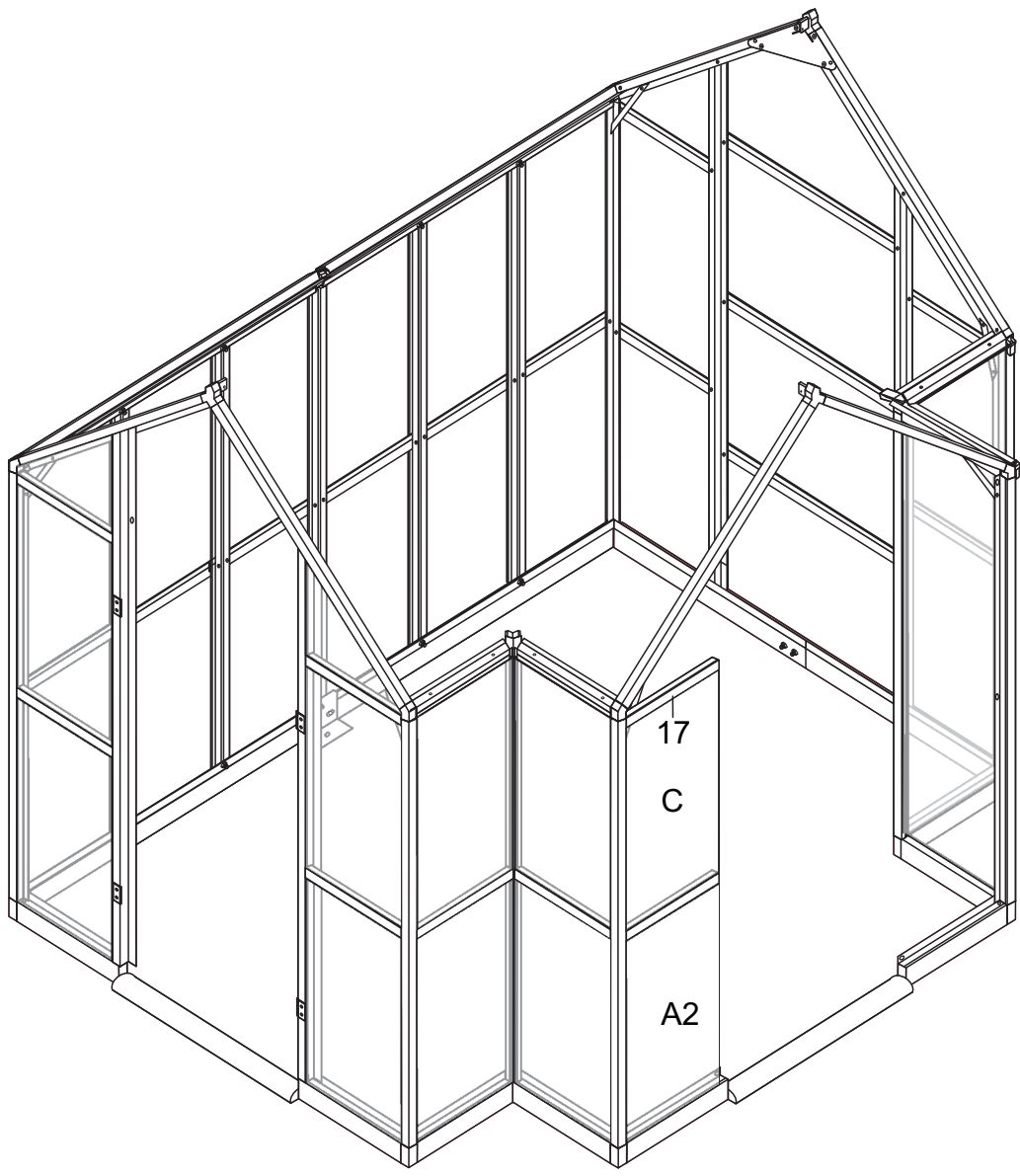
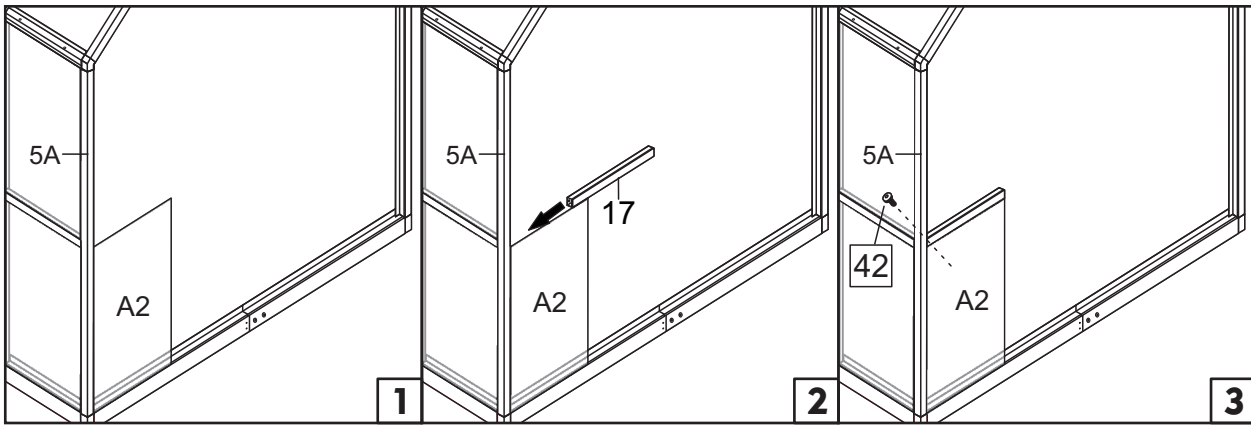



2



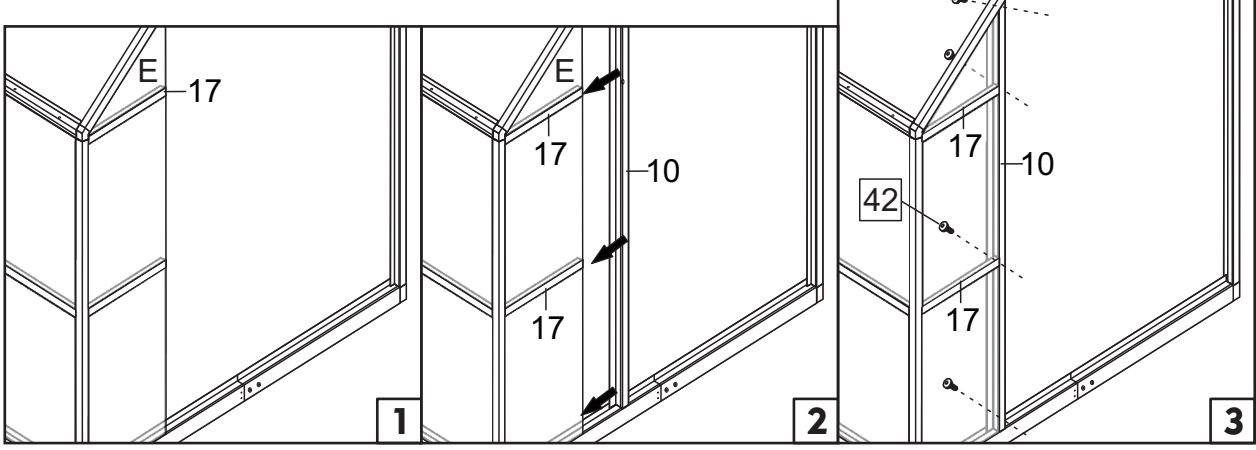
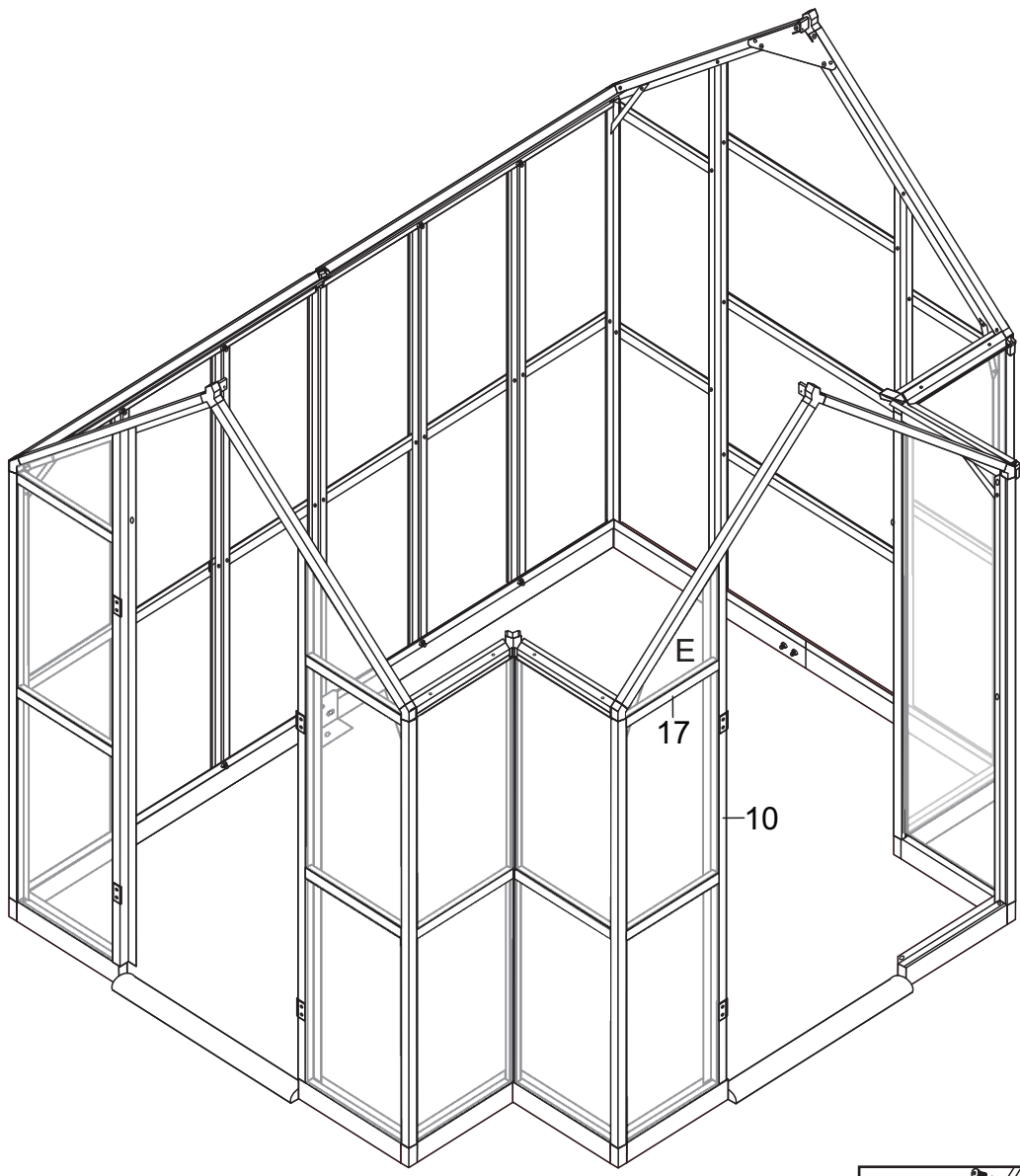
3




Kuva	Nro	Lkm
	E	1
	11	1
 M6*12	42	4

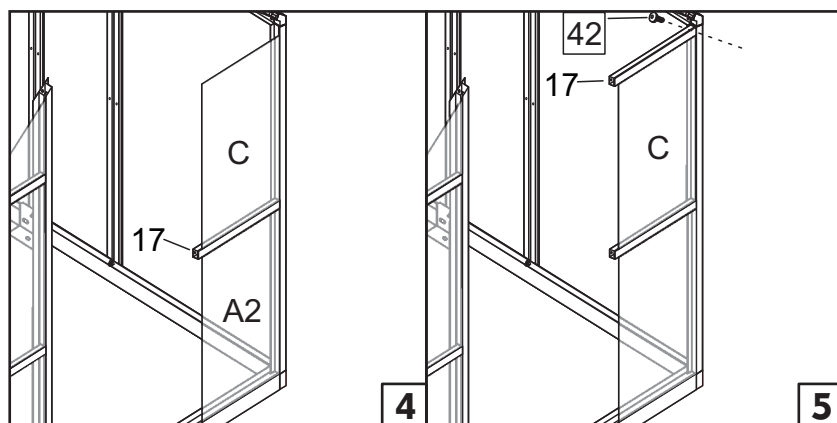
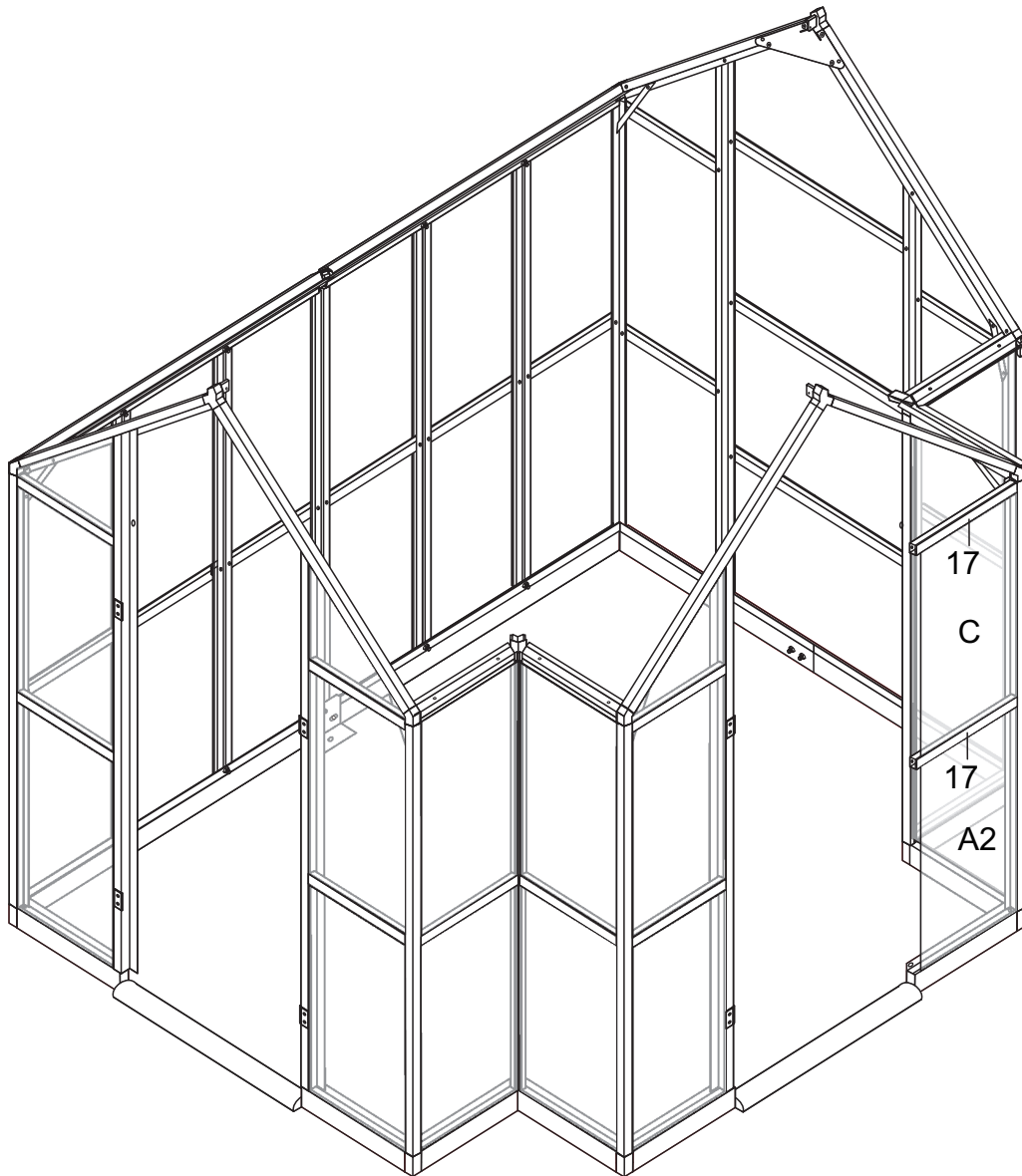
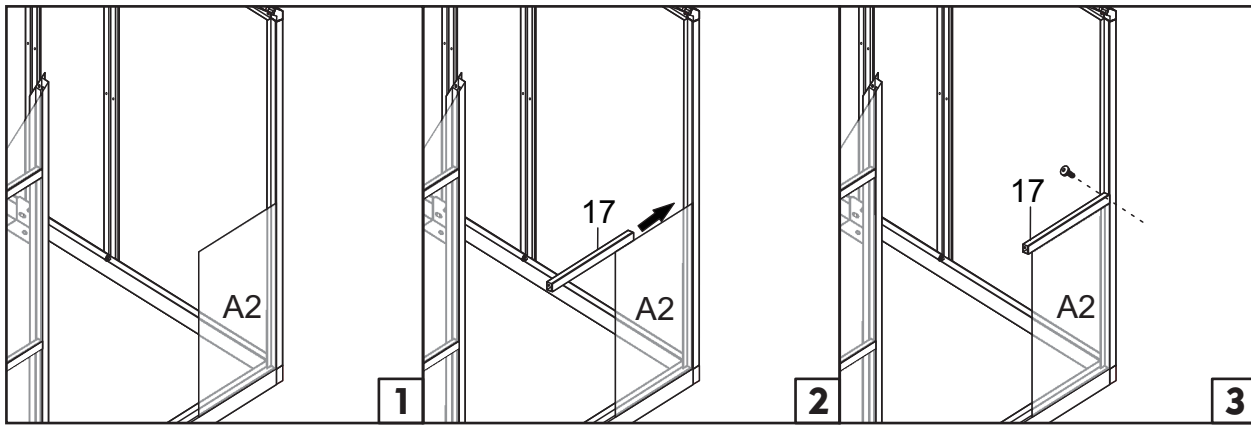


Kuva	Nro	Lkm
	C	1
	A2	1
	17	2
	42	2

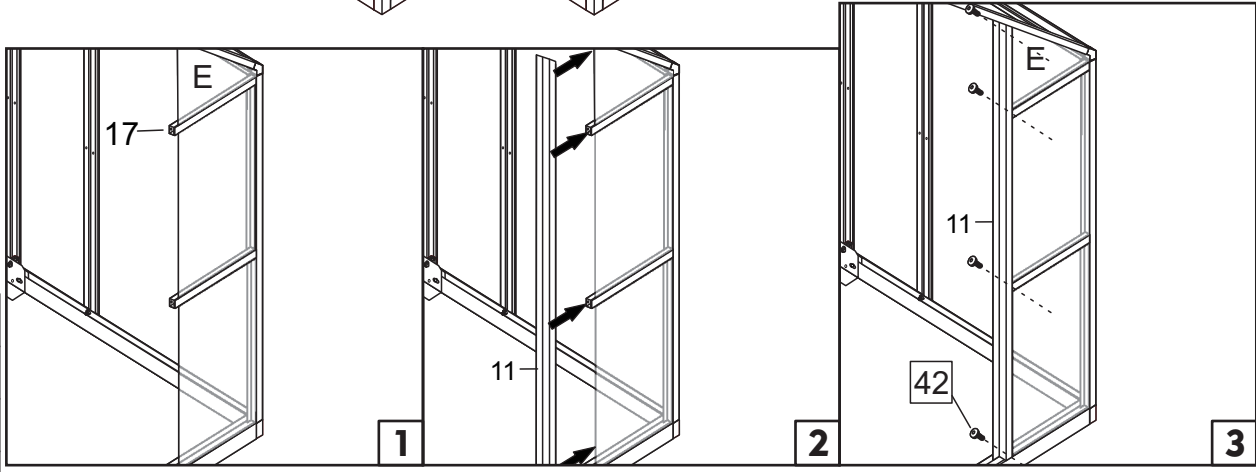
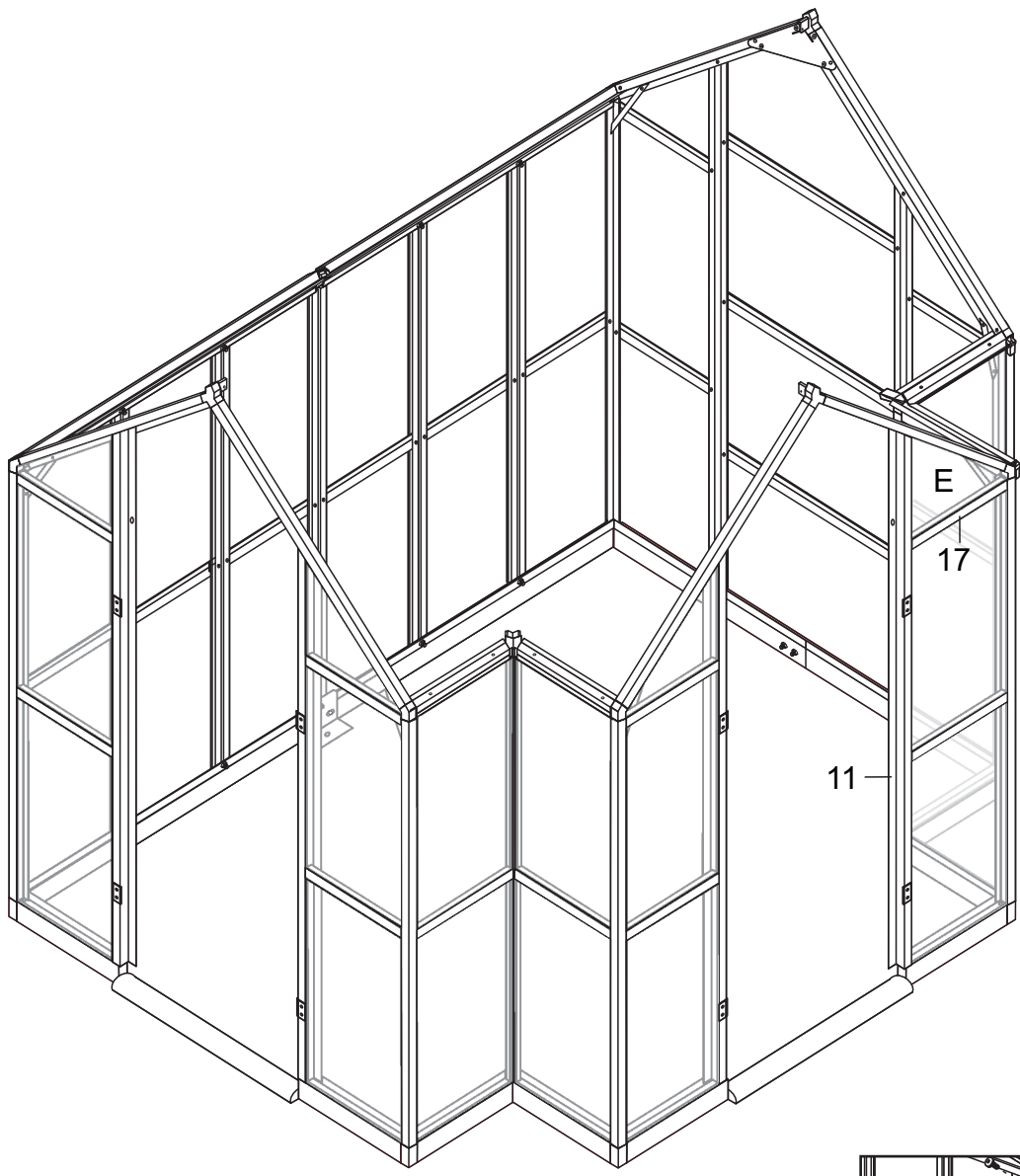
M6*12



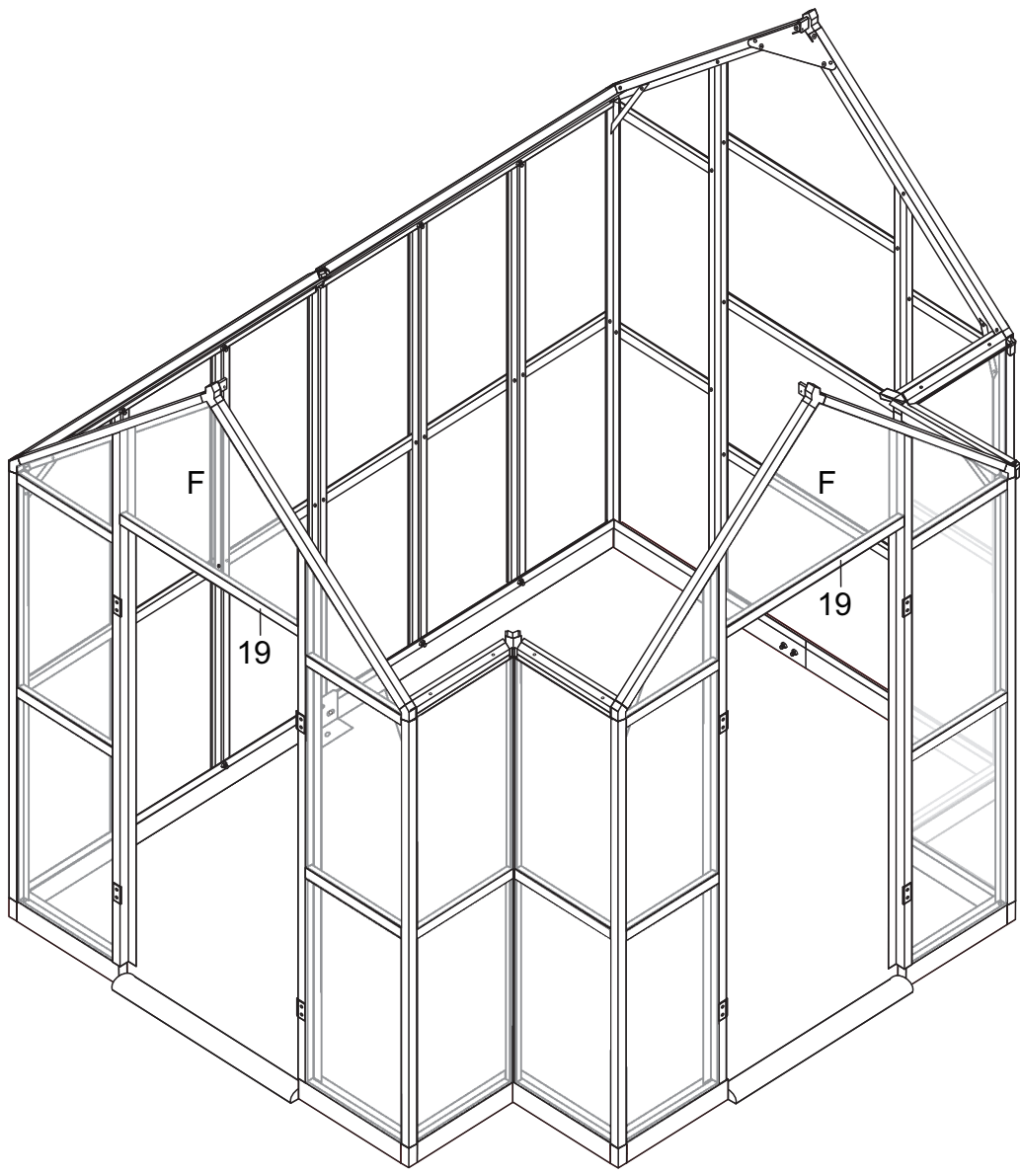
Kuva	Nro	Lkm
	E	1
	10	1
	42	4






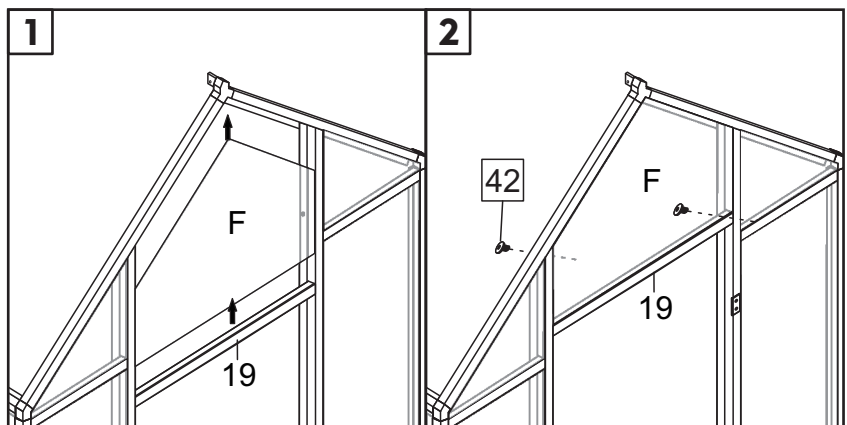
Kuva	Nro	Lkm
	C	1
	A2	1
	17	2
	42	2

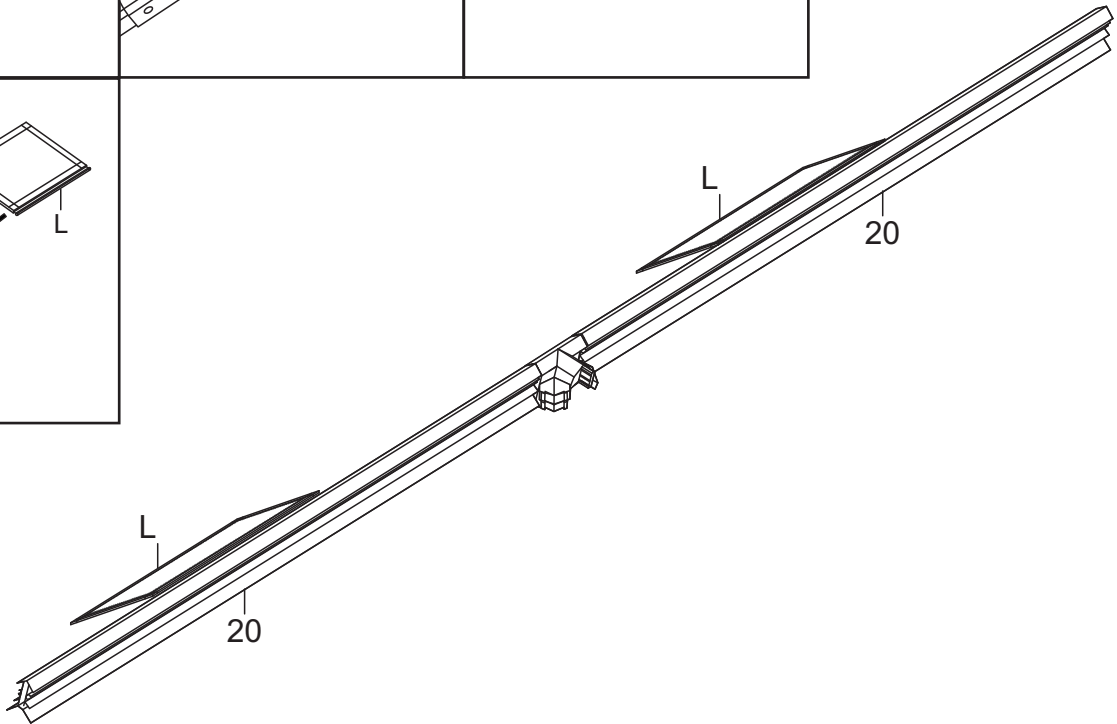
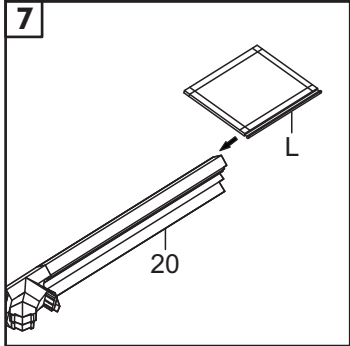
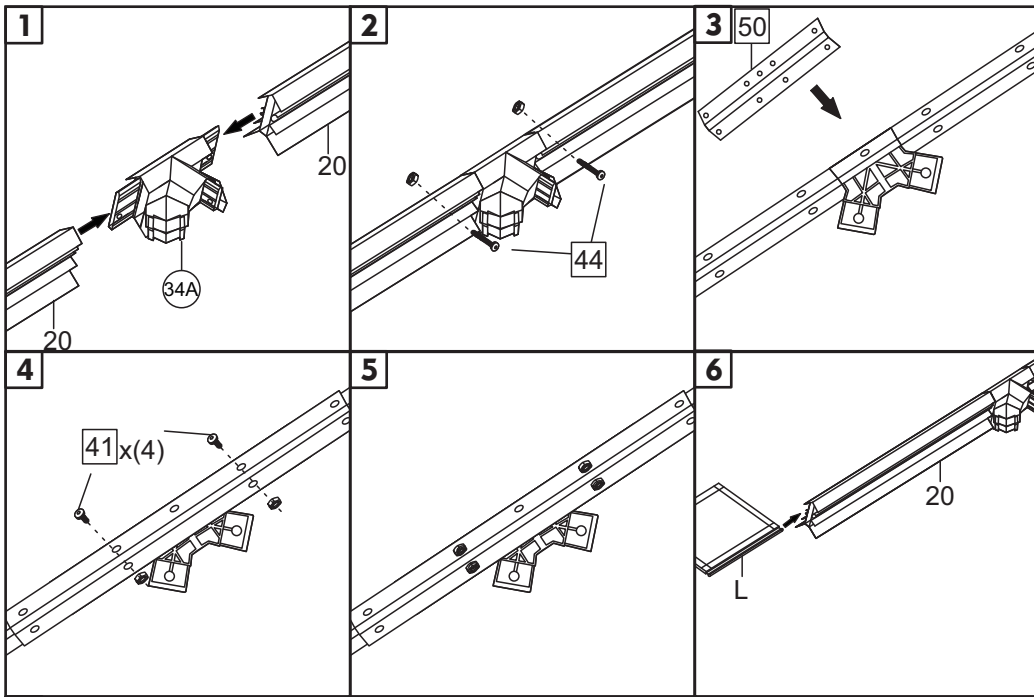


Kuva	Nro	Lkm
	E	1
	11	1
	42	4



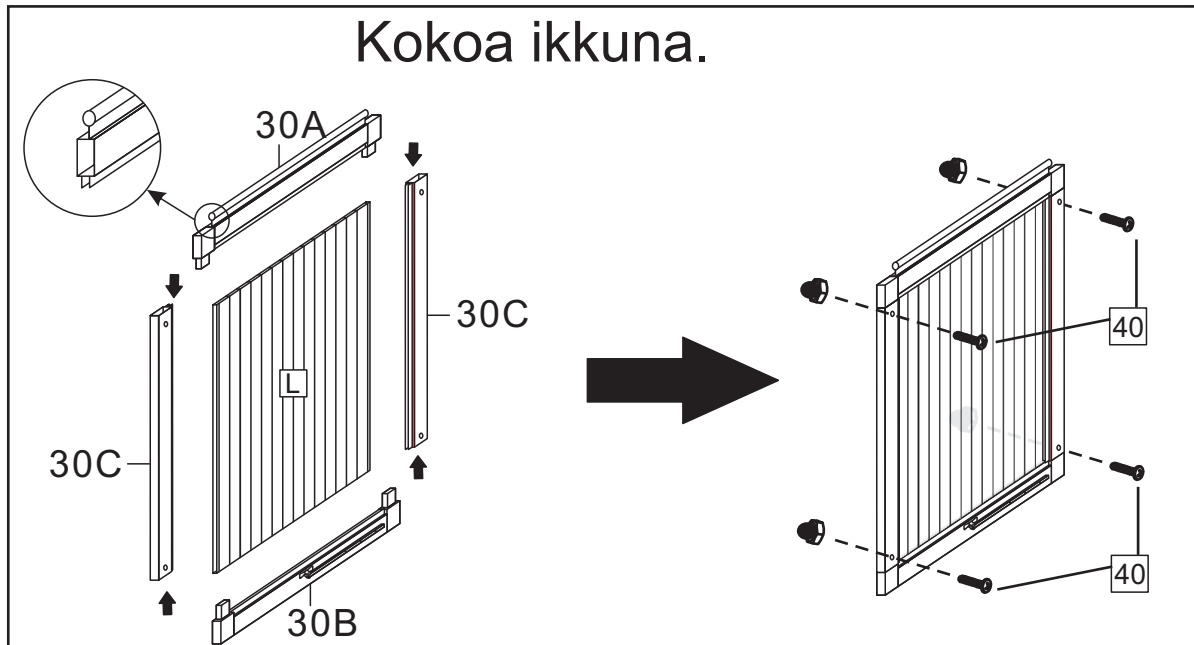
Kuva	Nro	Lkm
	19	2
	F	2
 M6*12	42	4

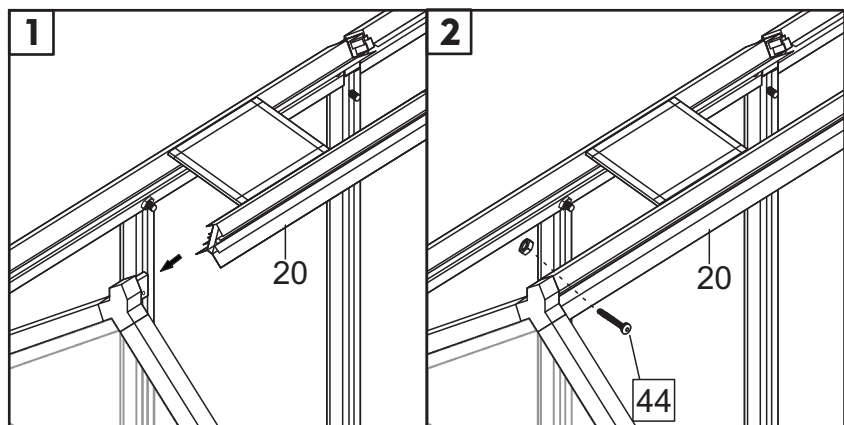
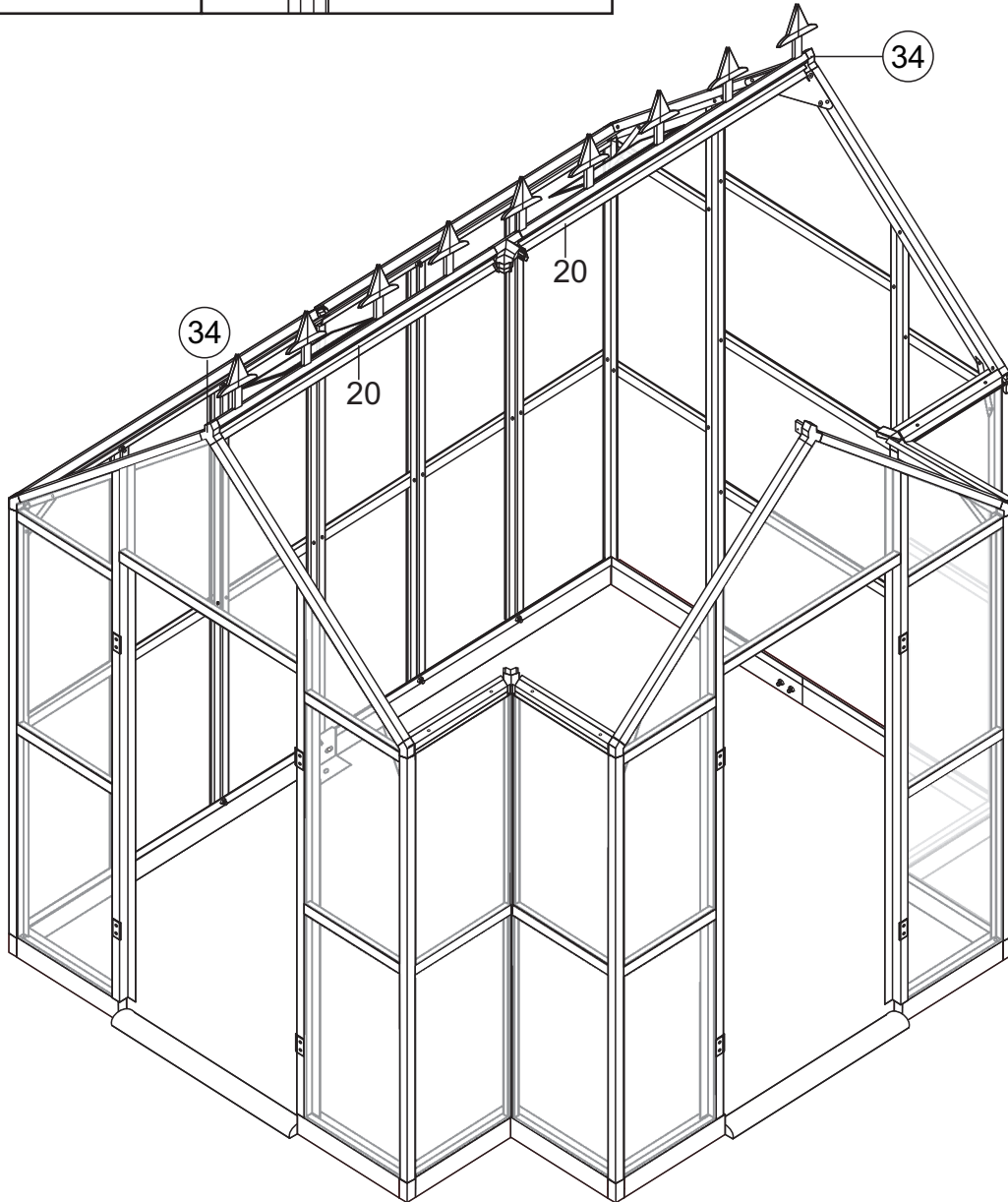
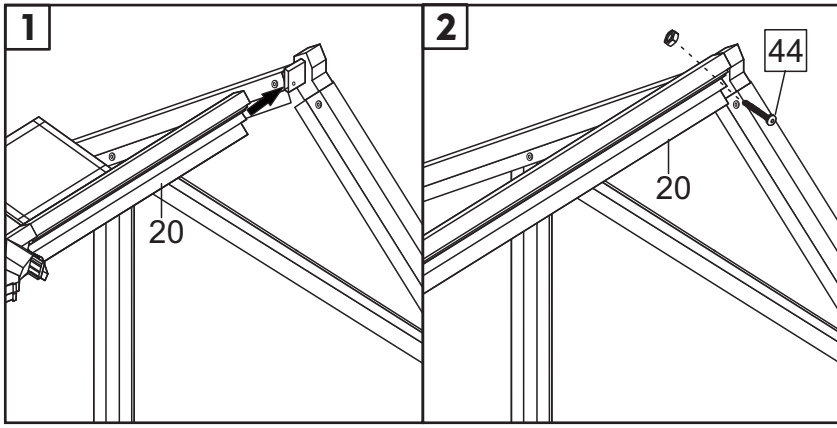





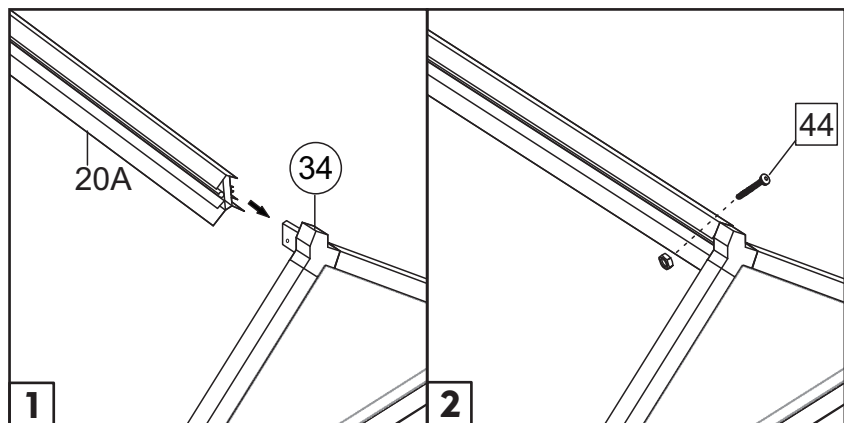
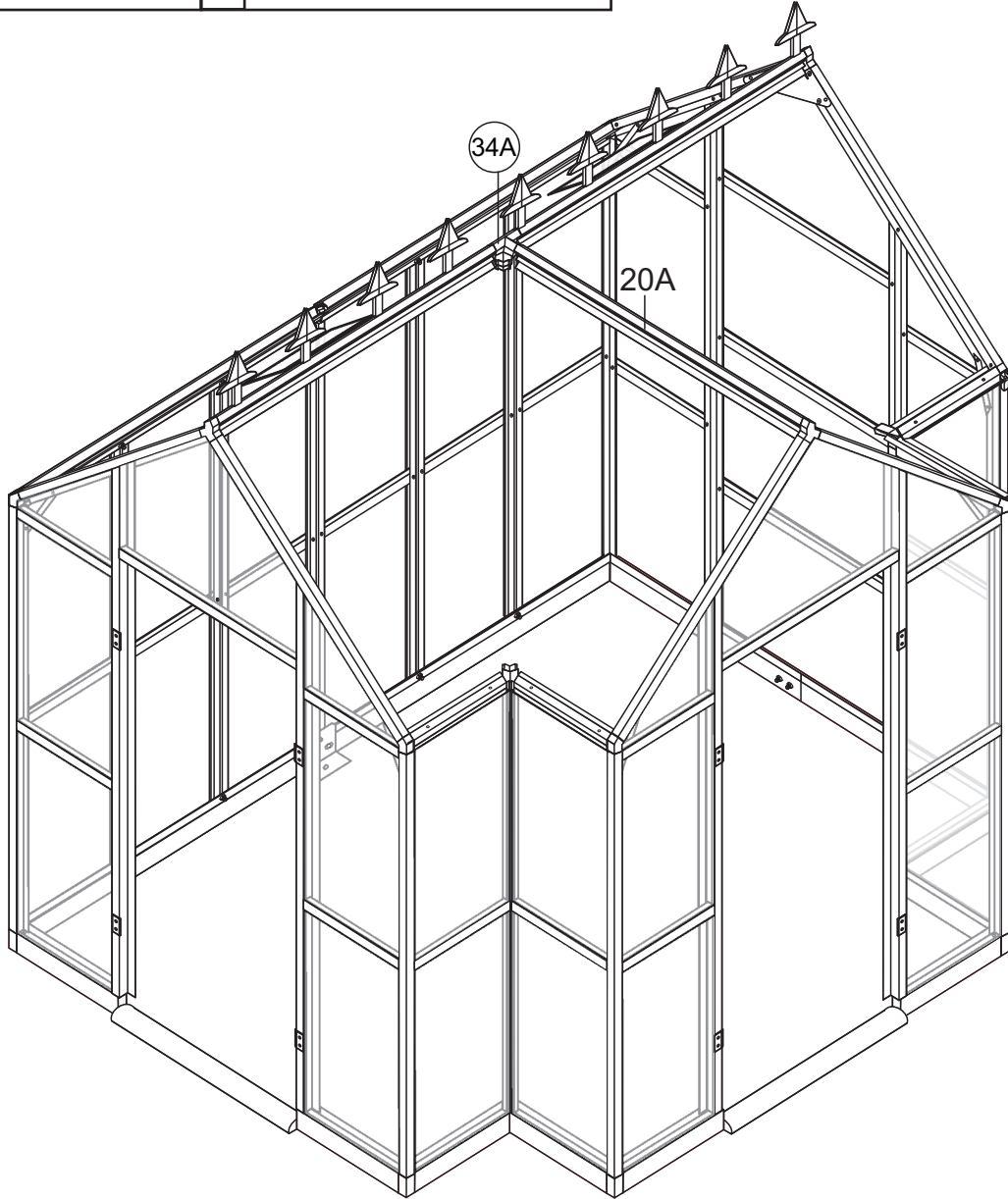
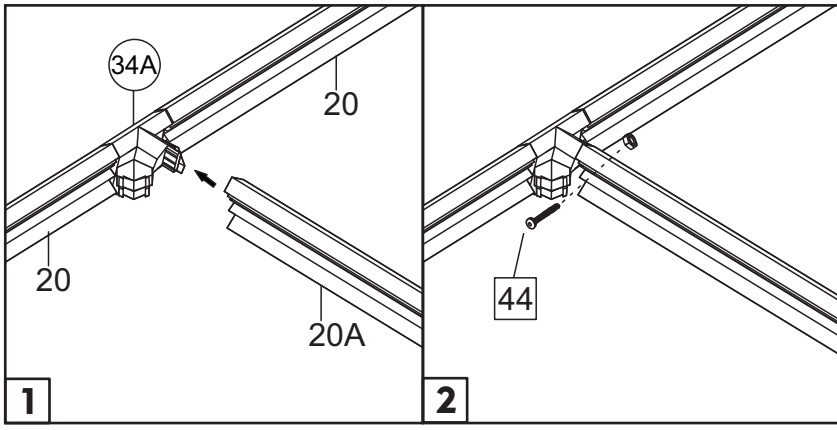
Kokoa ikkuna.


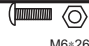
Picture	NO.	Qty.
	20	2
	30A	2
	30B	2
	30C	4
	L	2
	40	8
	34A	1
	41	4
	44	2
	50	1

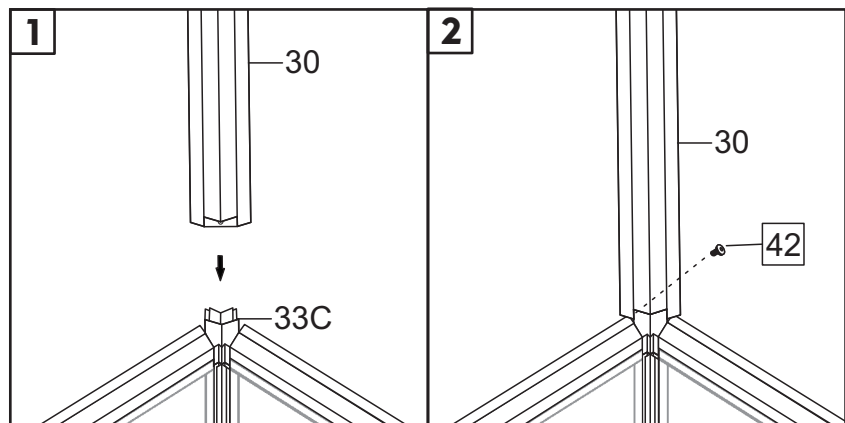
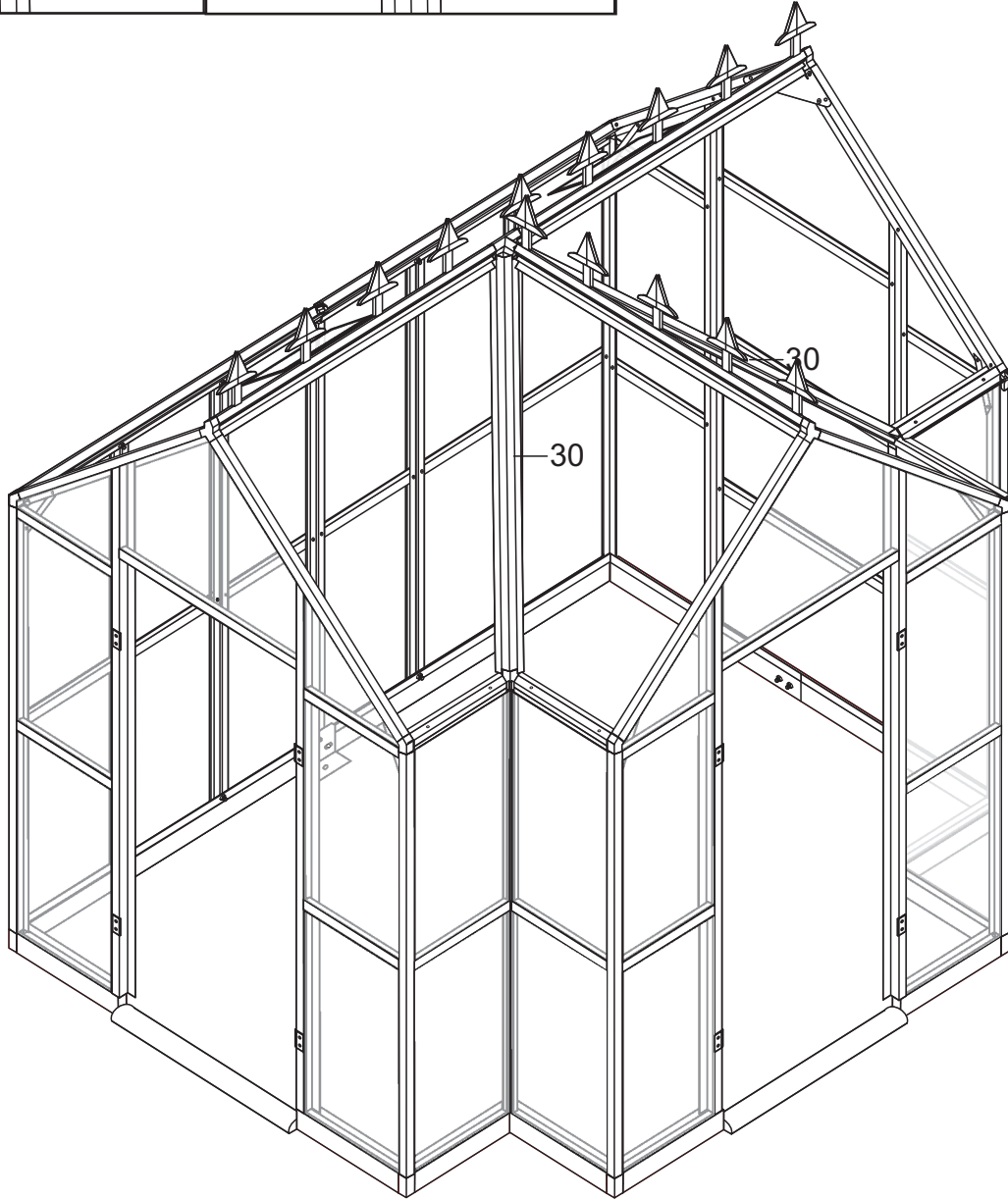
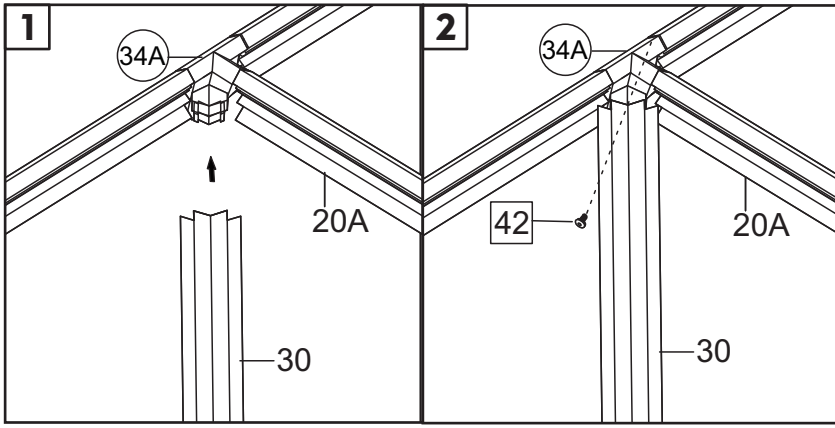




Kuva	Nro	Lkm
	44	2
<small>M6x26</small>		

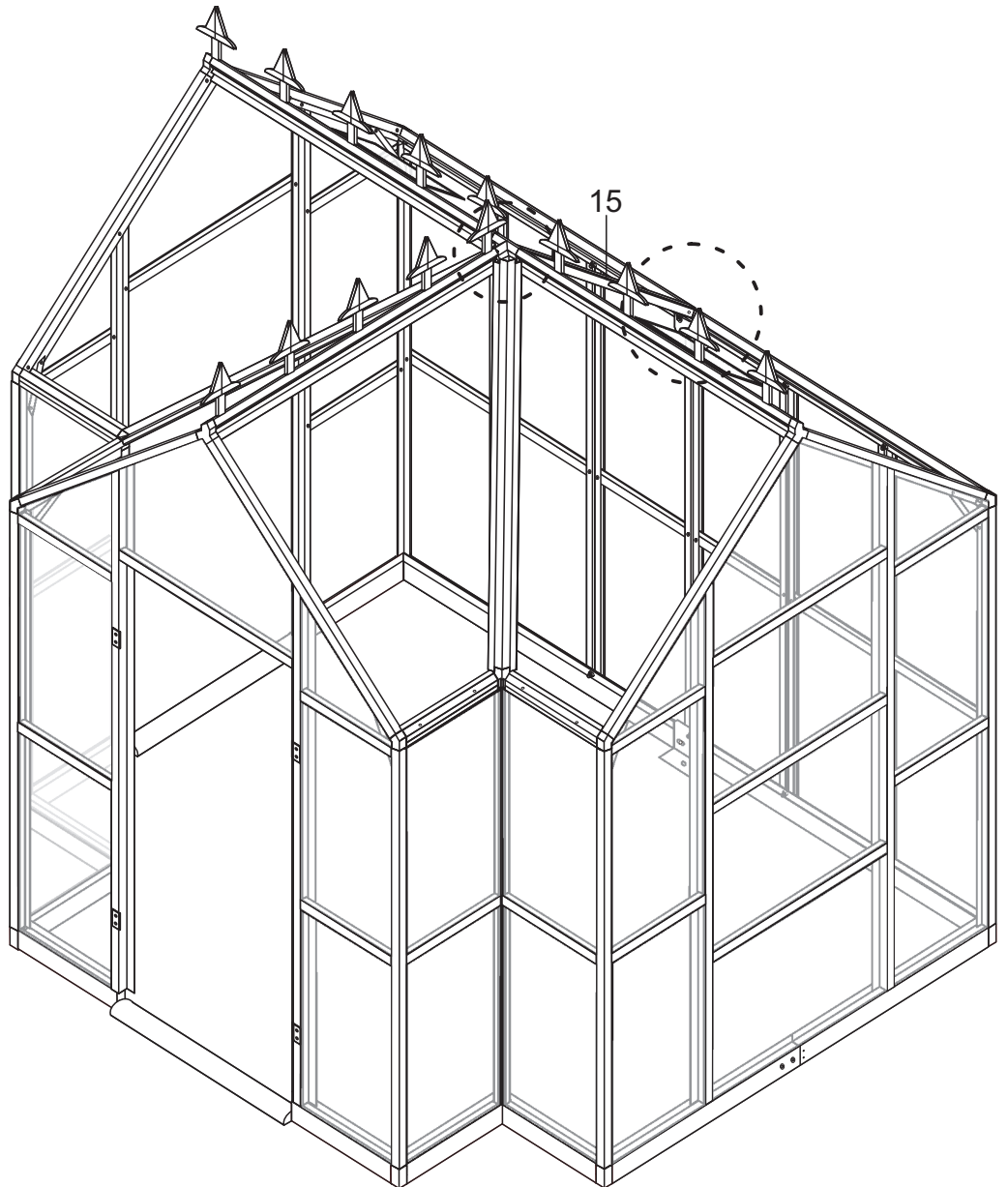
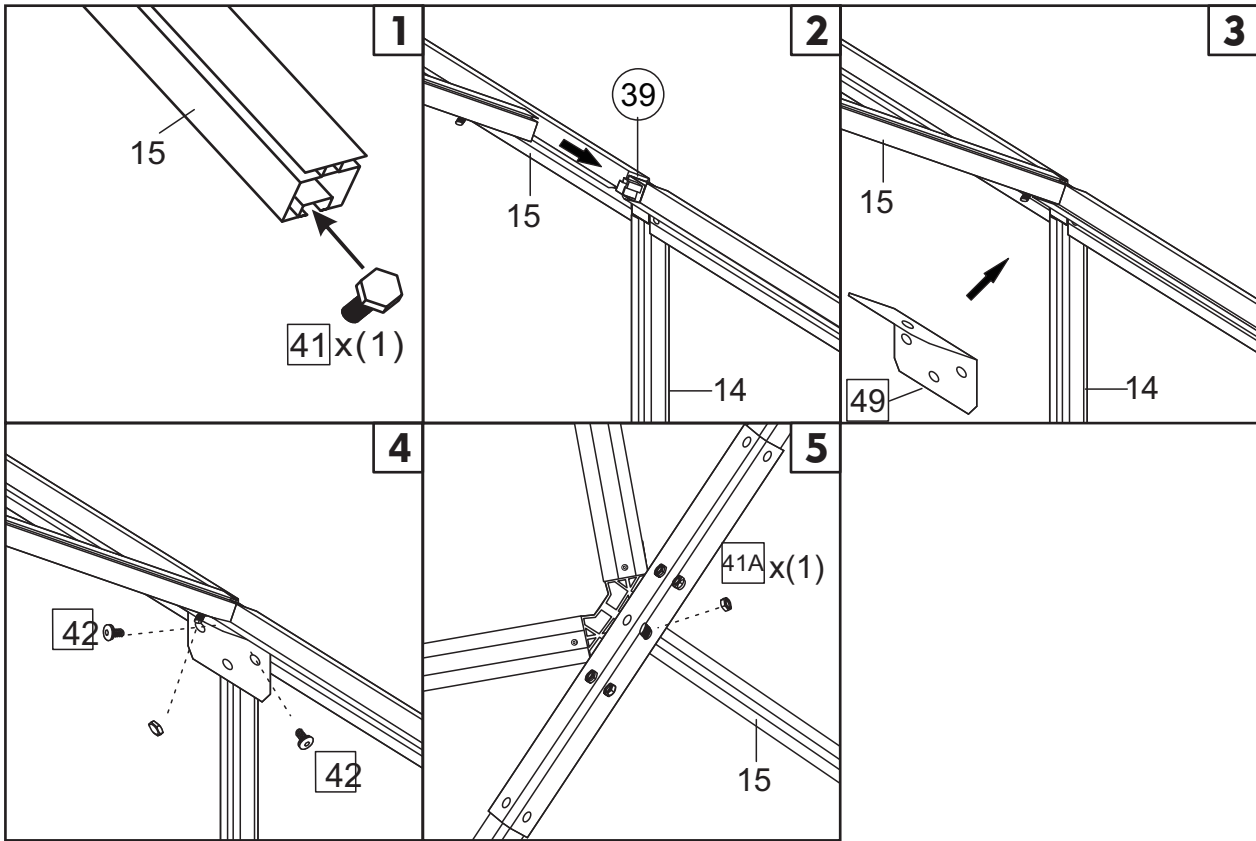


Kuva	Nro	Lkm
	20A	1
 M6x26	44	2

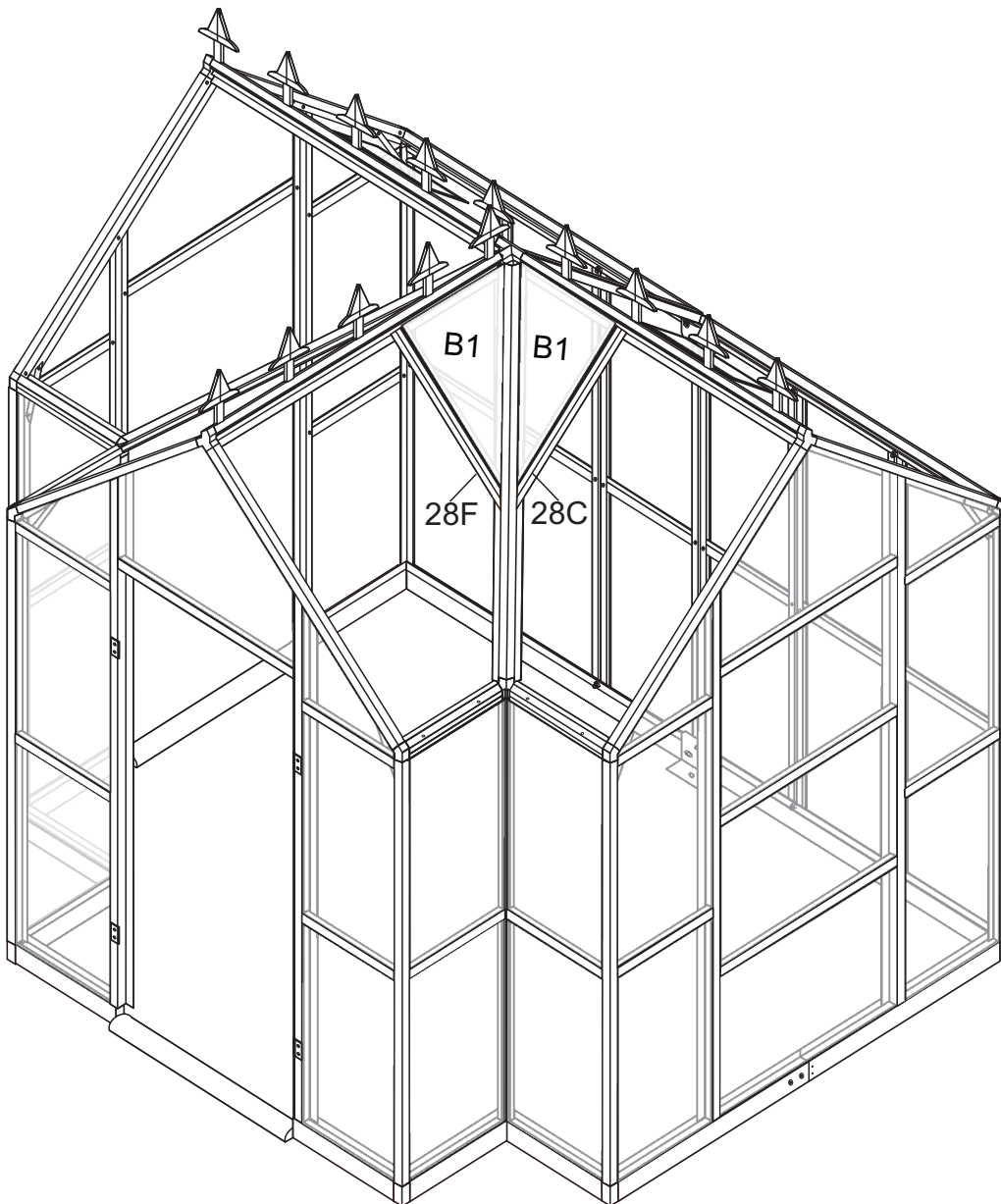
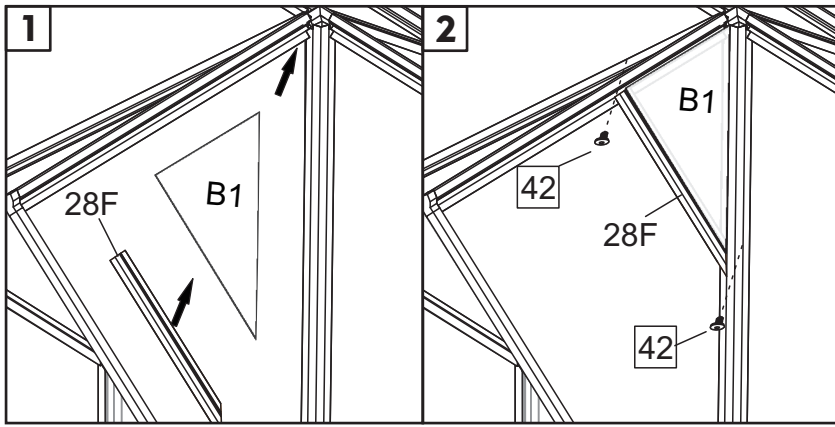






Kuva	Nro	Lkm
	30	2
	42	4

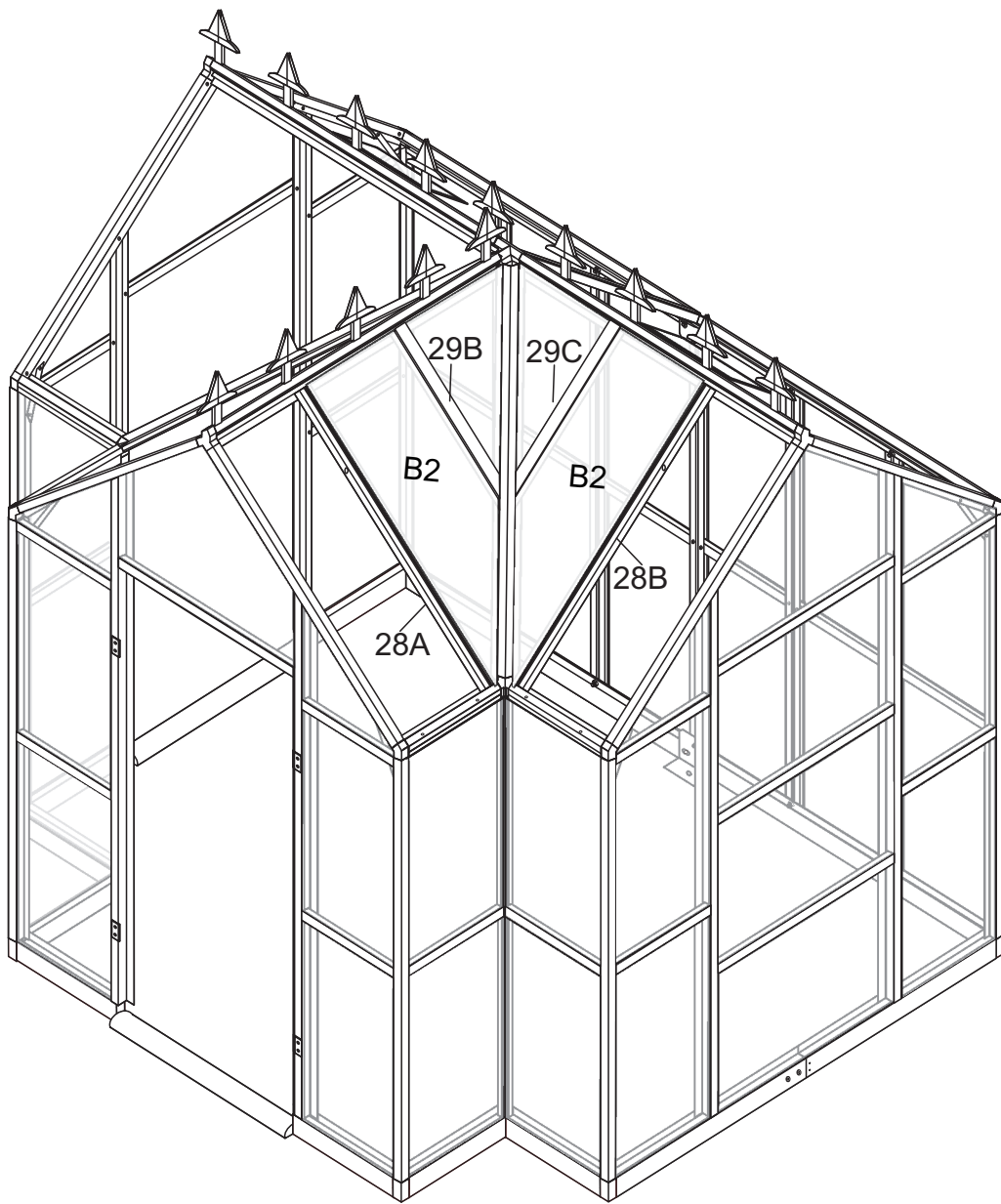
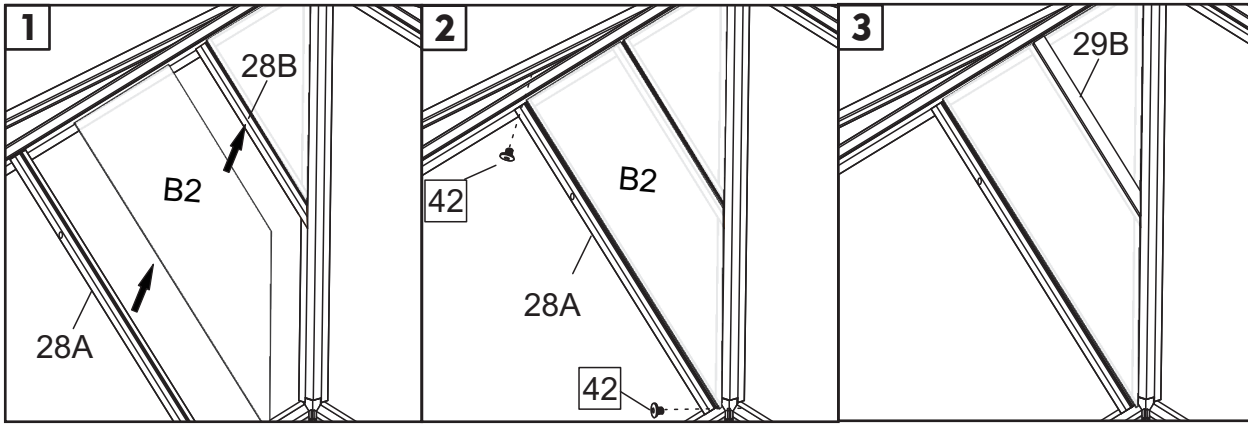
M6-12








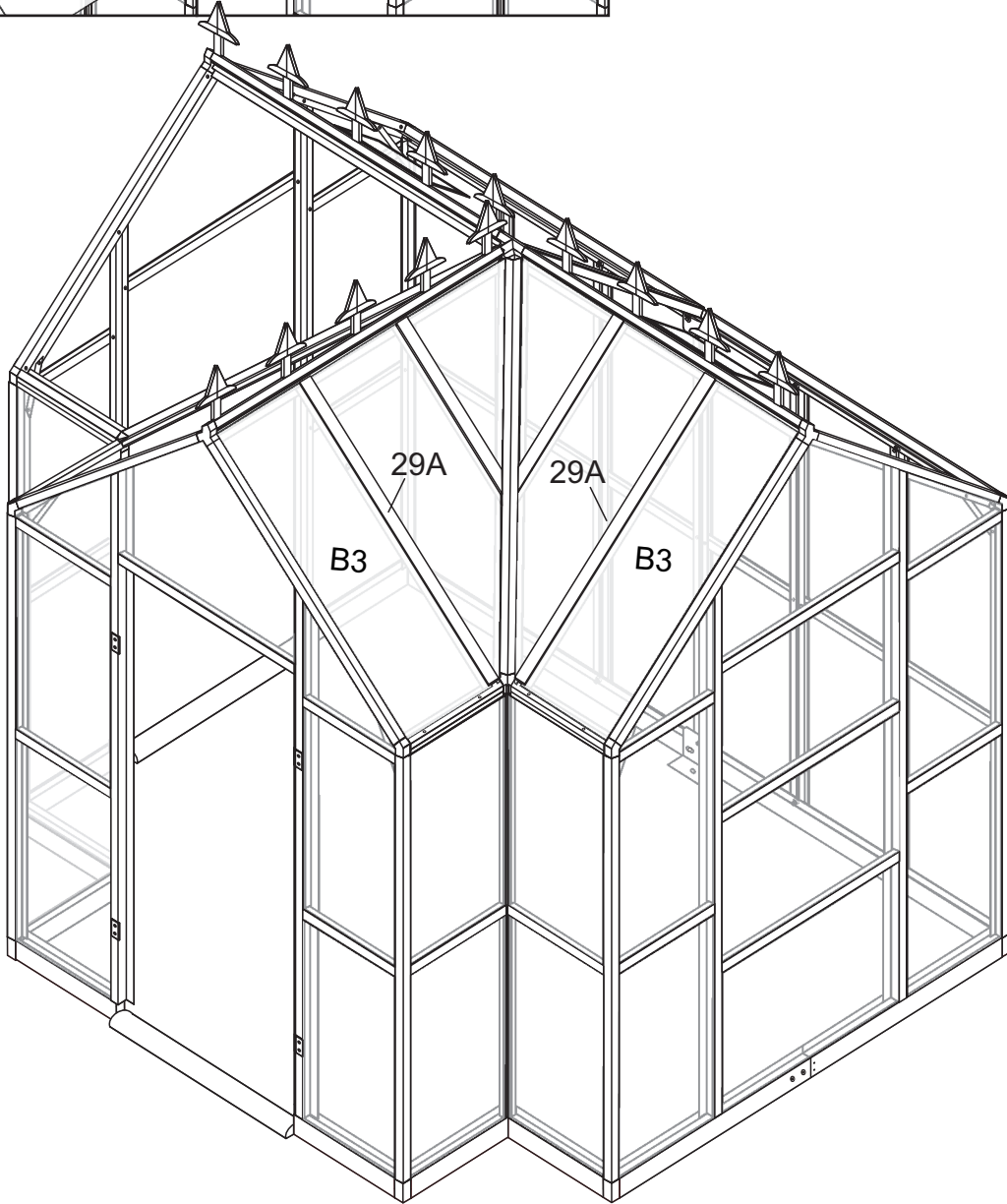
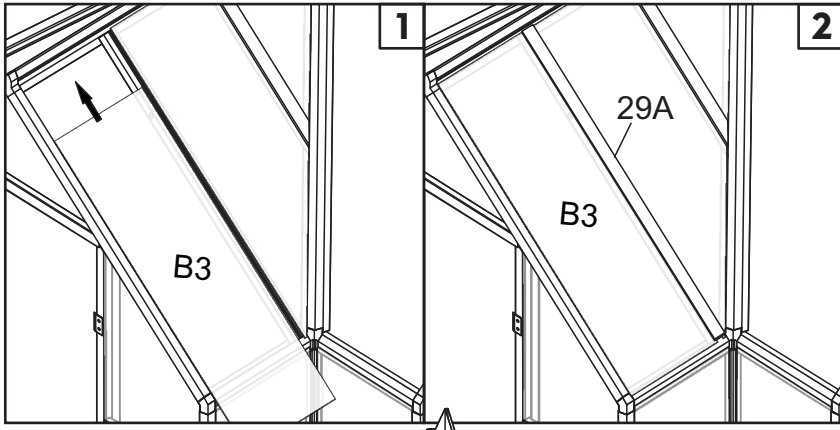
Kuva	Nro	Lkm
	15	1
	41	1
	41A	1
	42	2
	49	1





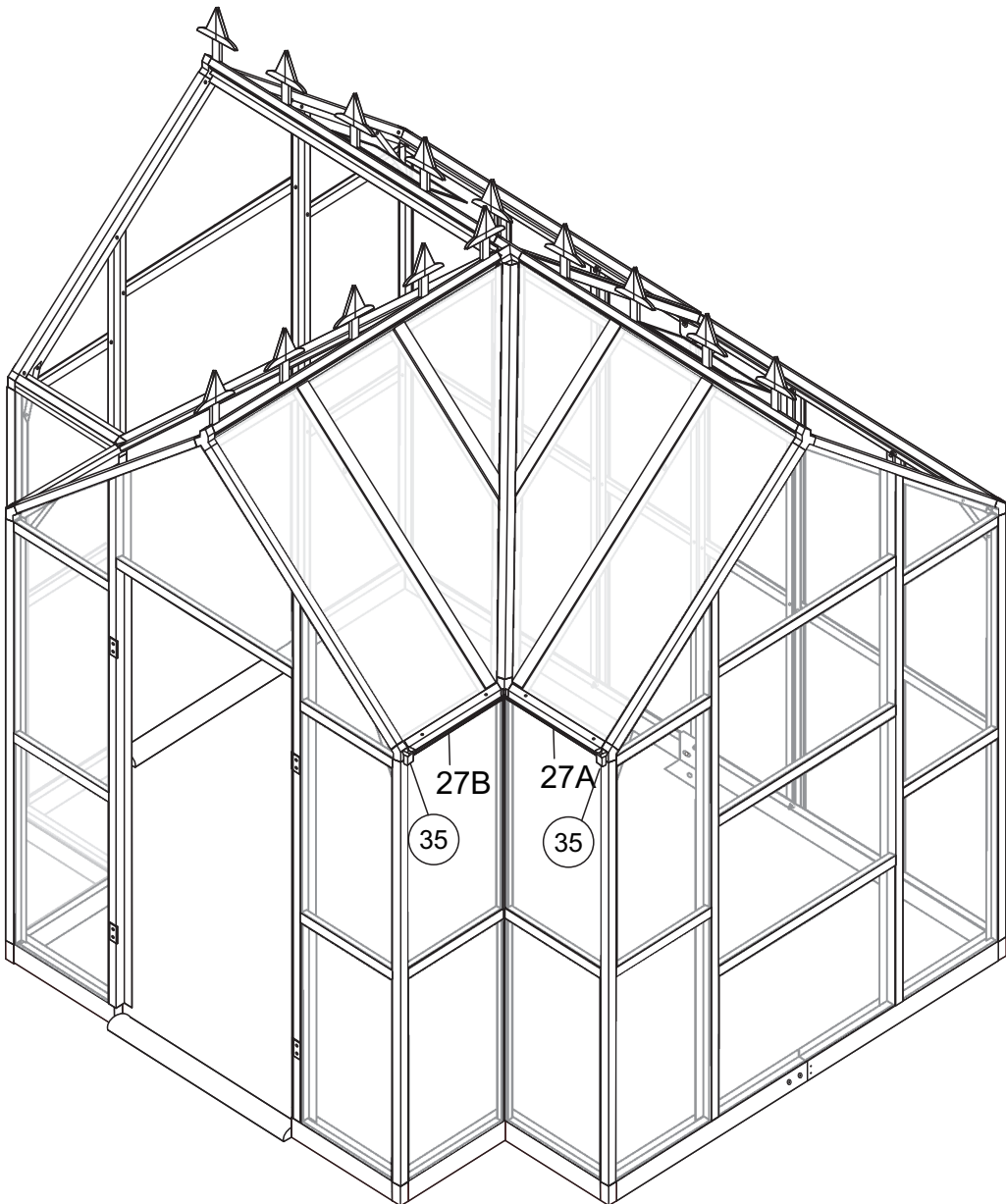
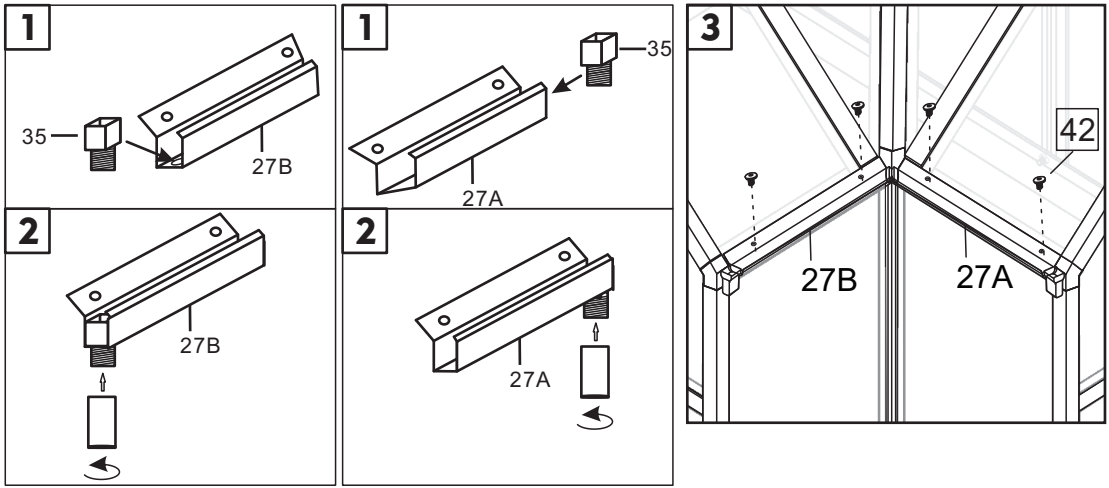
Kuva	Nro	Lkm
	B1	2
	28F	1
	28C	1
 M6x12	42	4



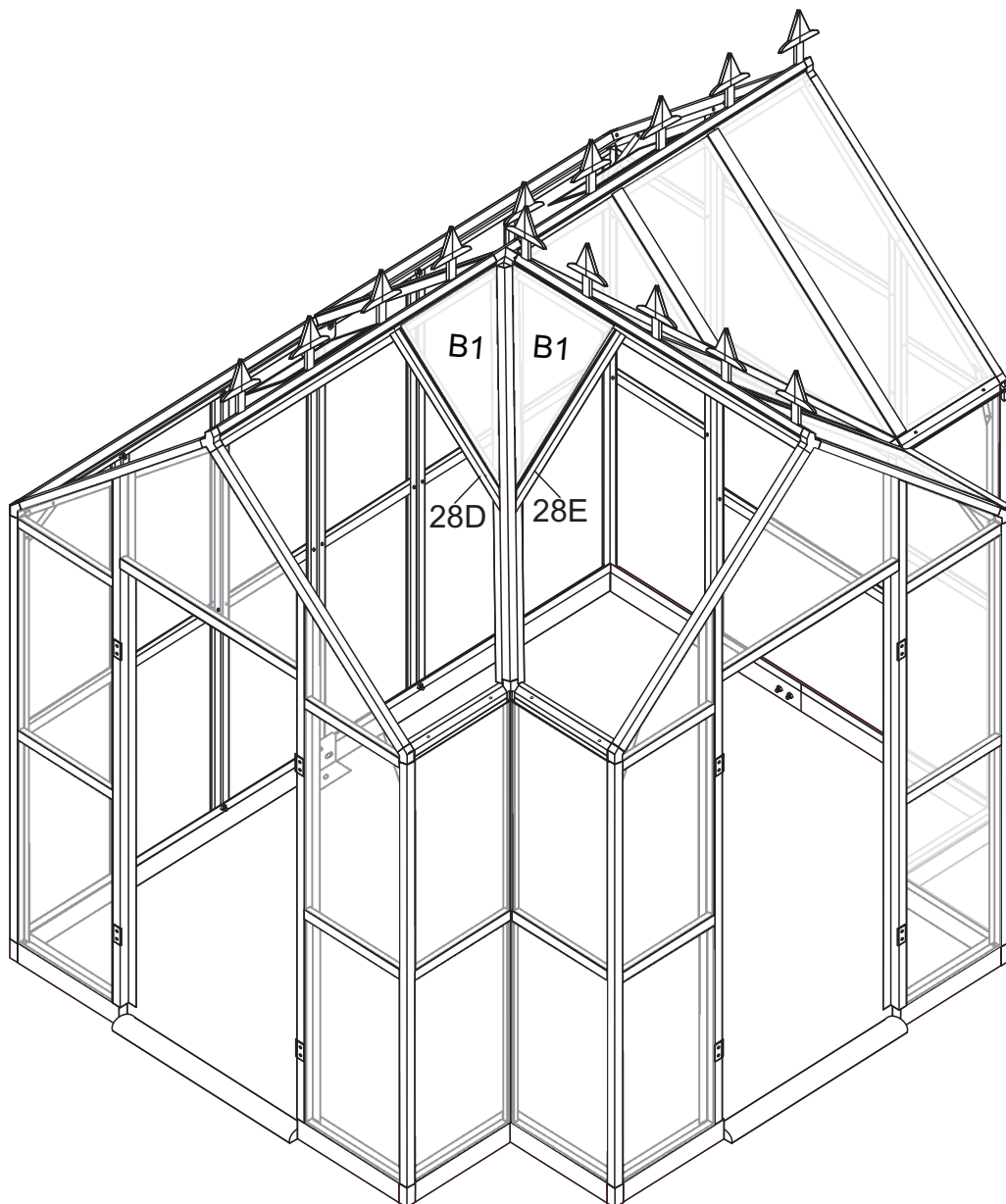
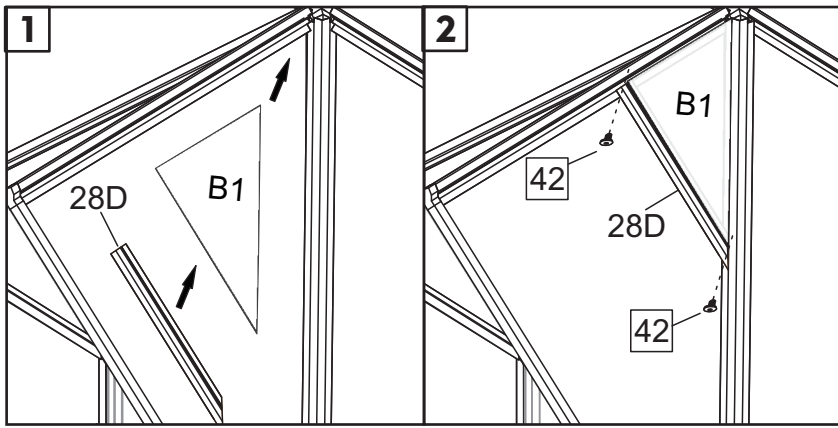
Kuva	Nro	Lkm
	28A	1
	28B	1
	29B	1
	29C	1
	42	4







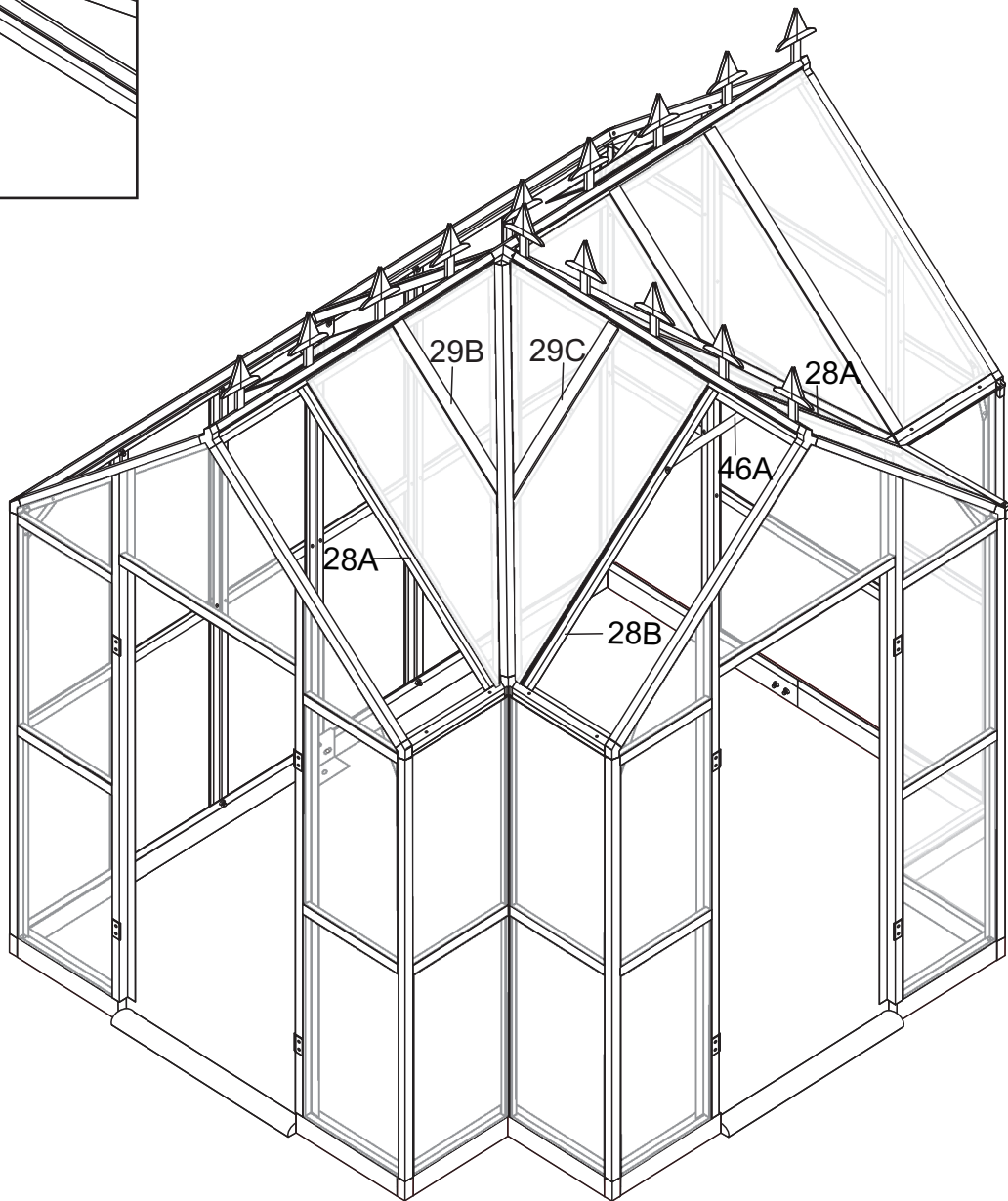
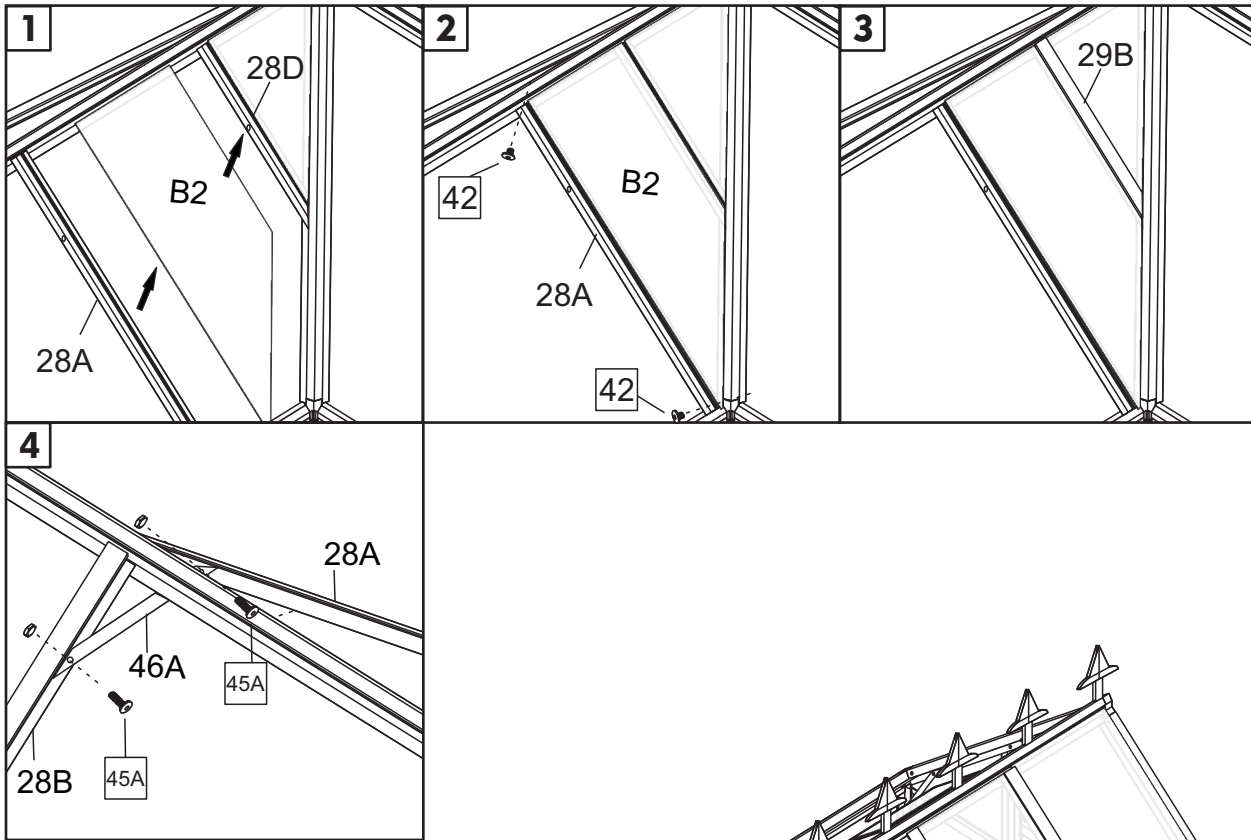
Kuva	Nro	Lkm
	B3	2
	29A	2



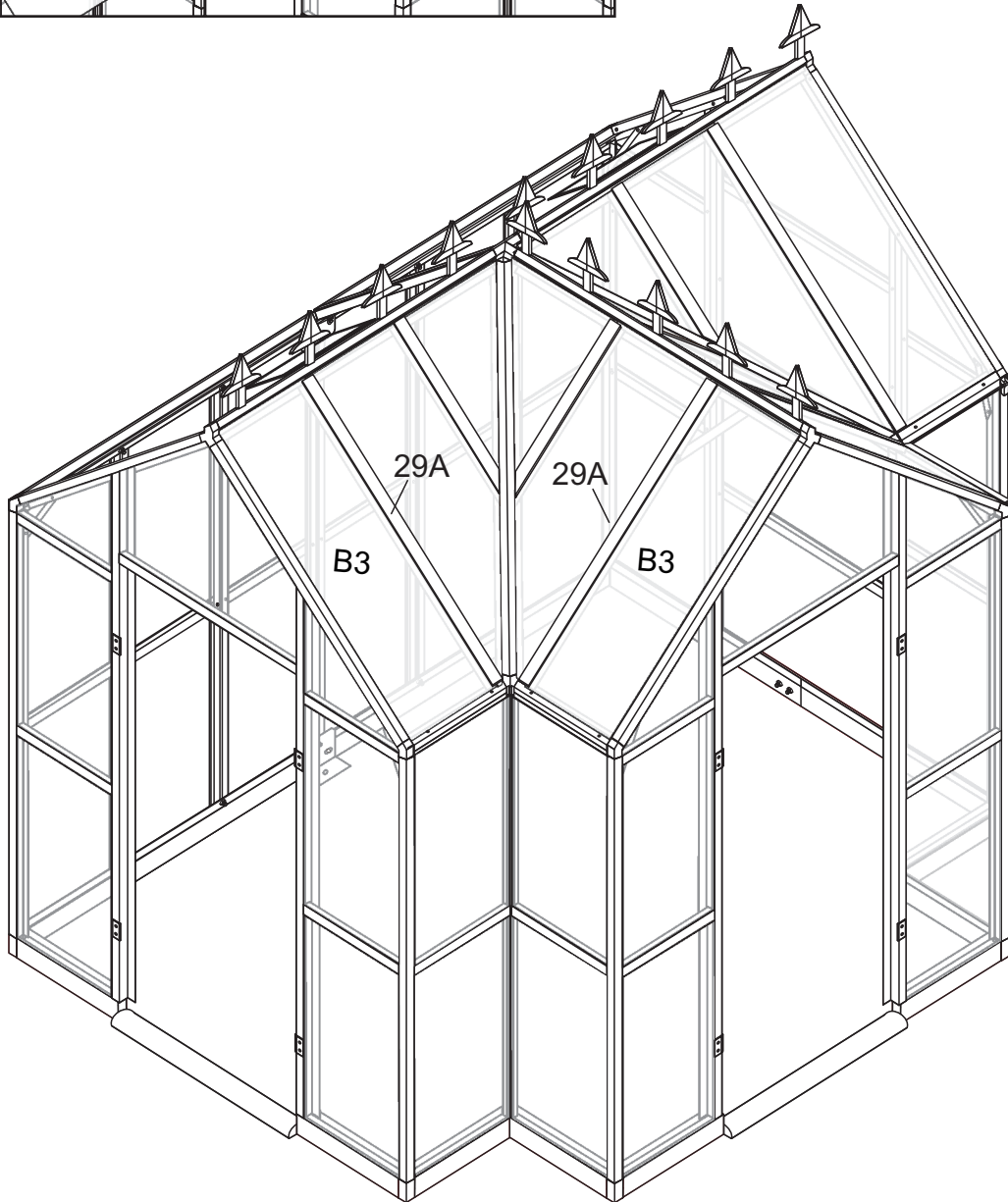
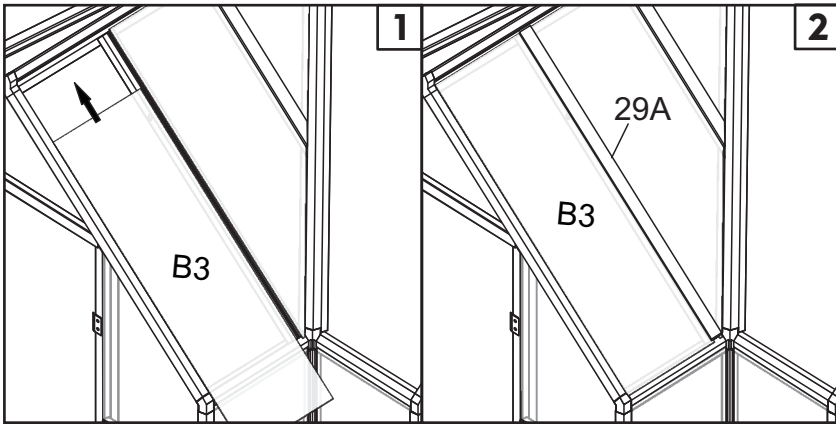
Kuva	Nro	Lkm
	27A	1
	27B	1
	35	2
	42	4



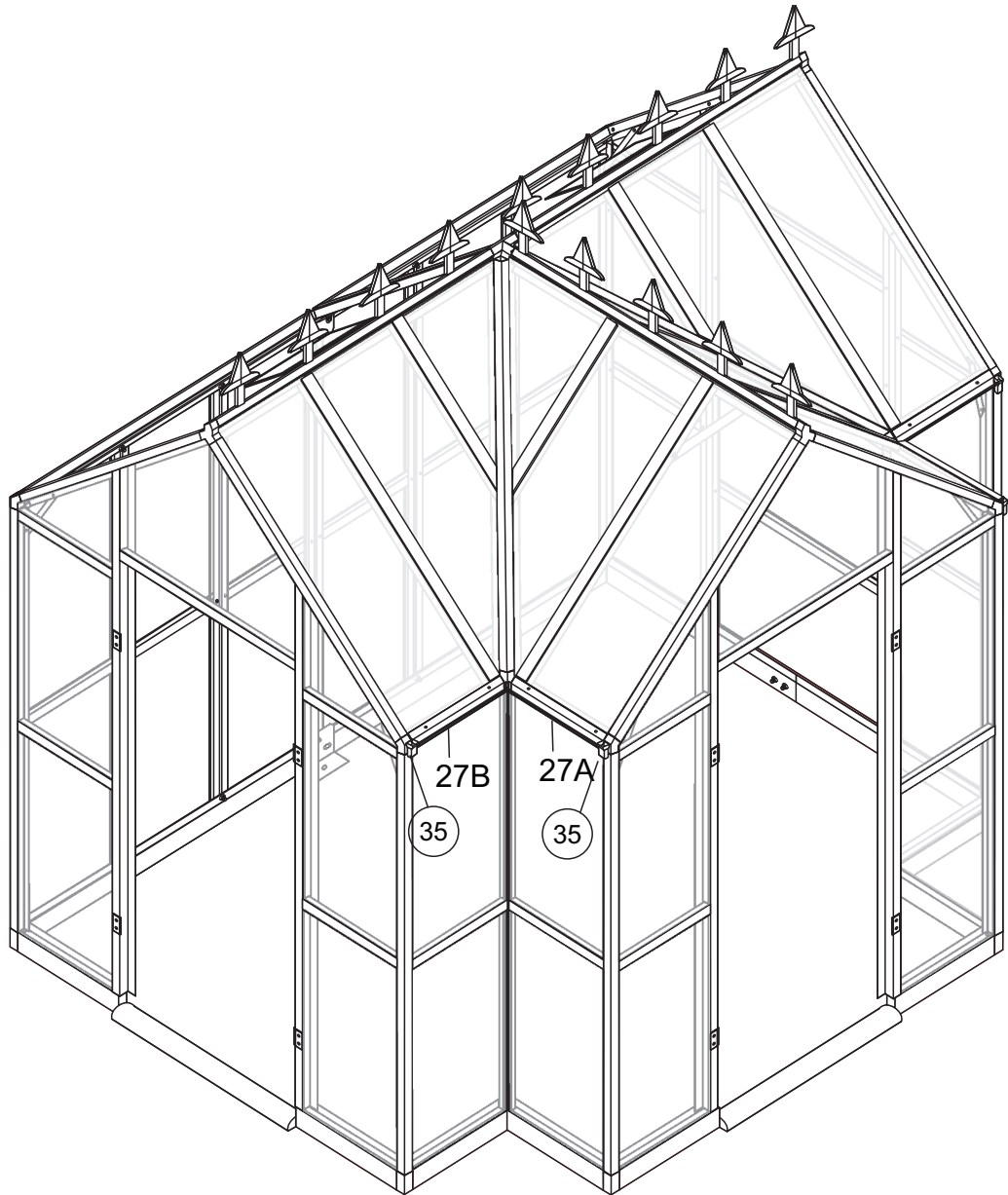
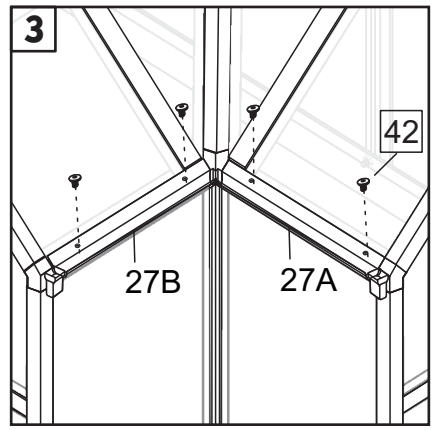
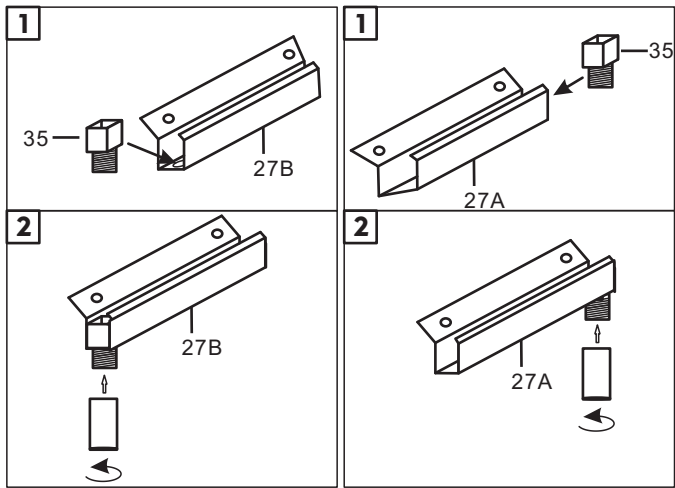
Kuva	Nro	Lkm
	B1	2
	28D	1
	28E	1
 M6*12	42	4







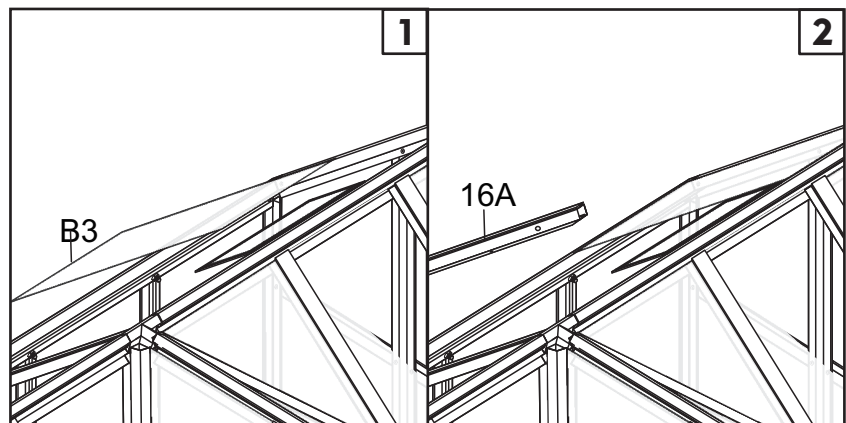
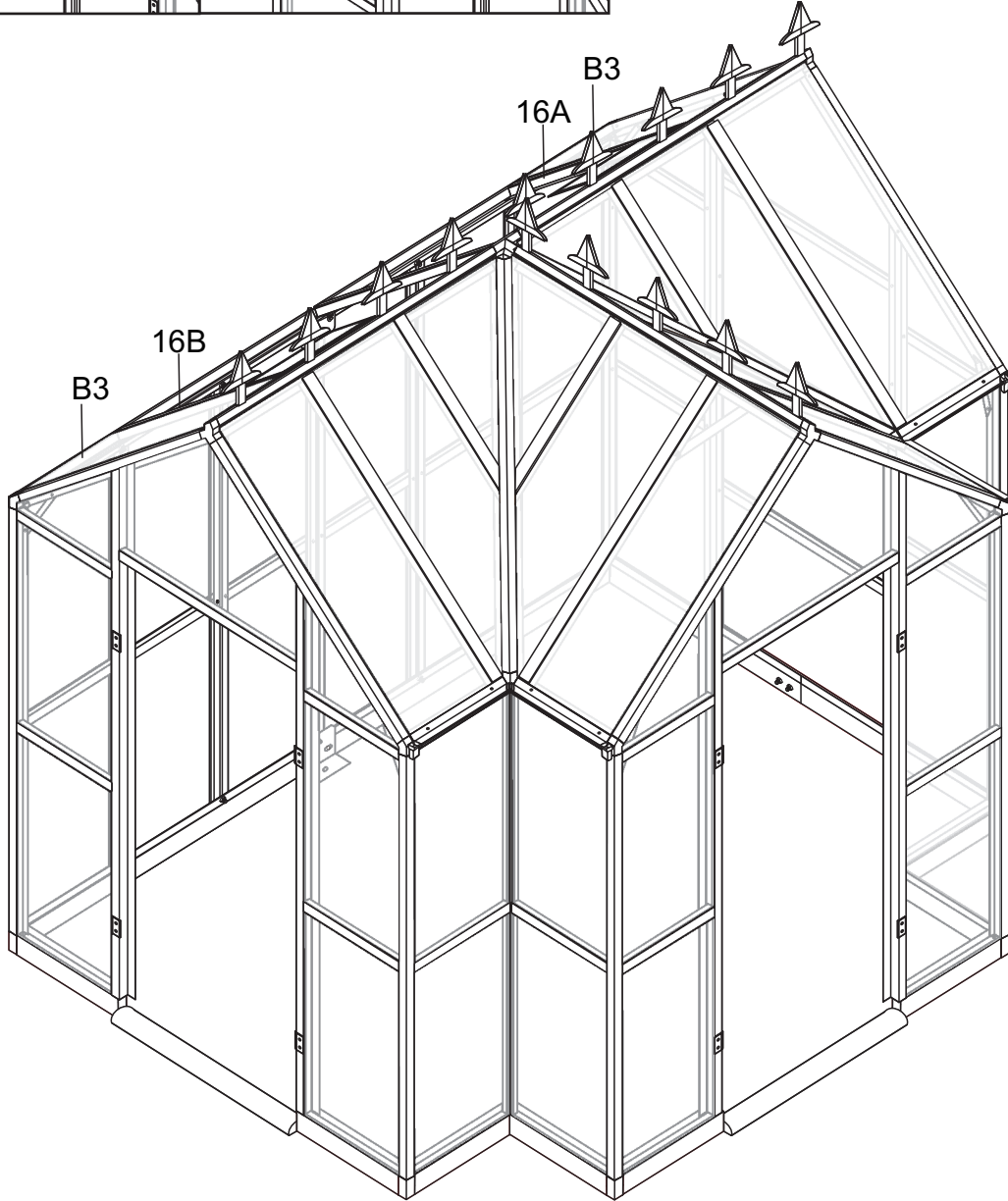
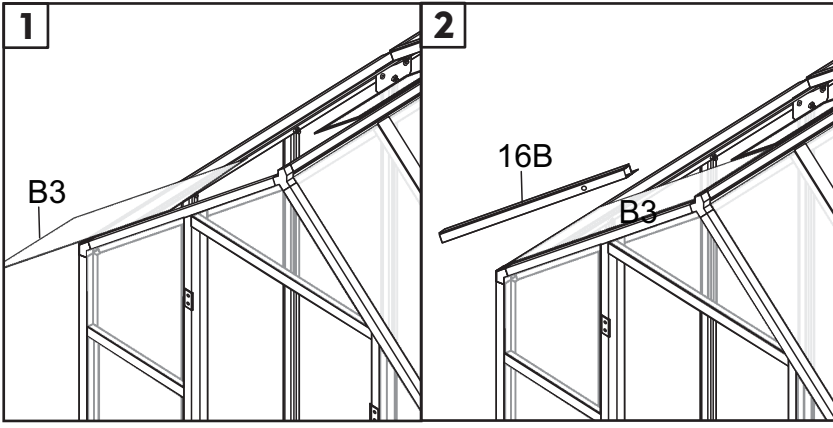
Kuva	Nro	Lkm
	28A	1
	28B	1
	29B	1
	29C	1
	42	4
	45A	2
	46A	1



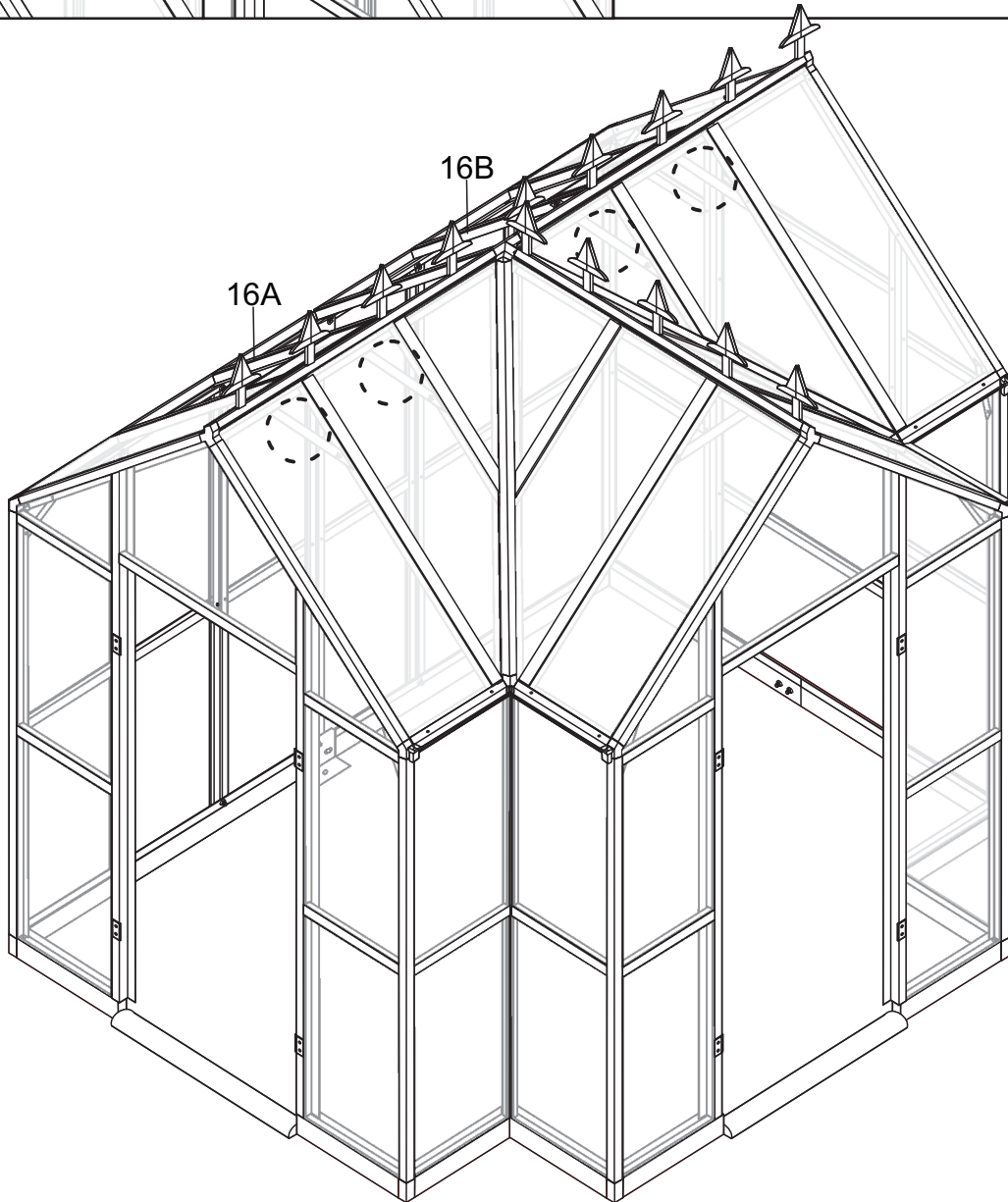
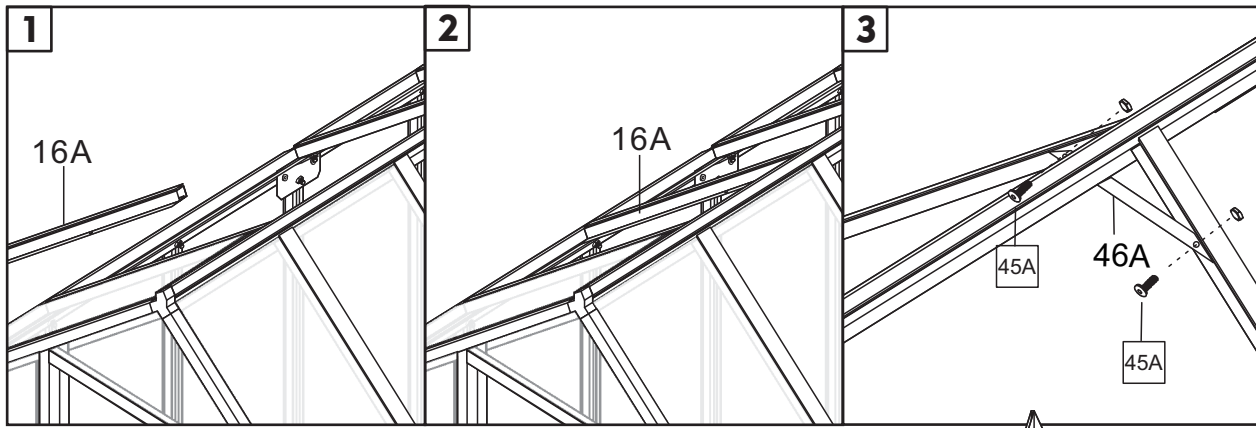
Kuva	Nro	Lkm
	B3	2
	29A	2



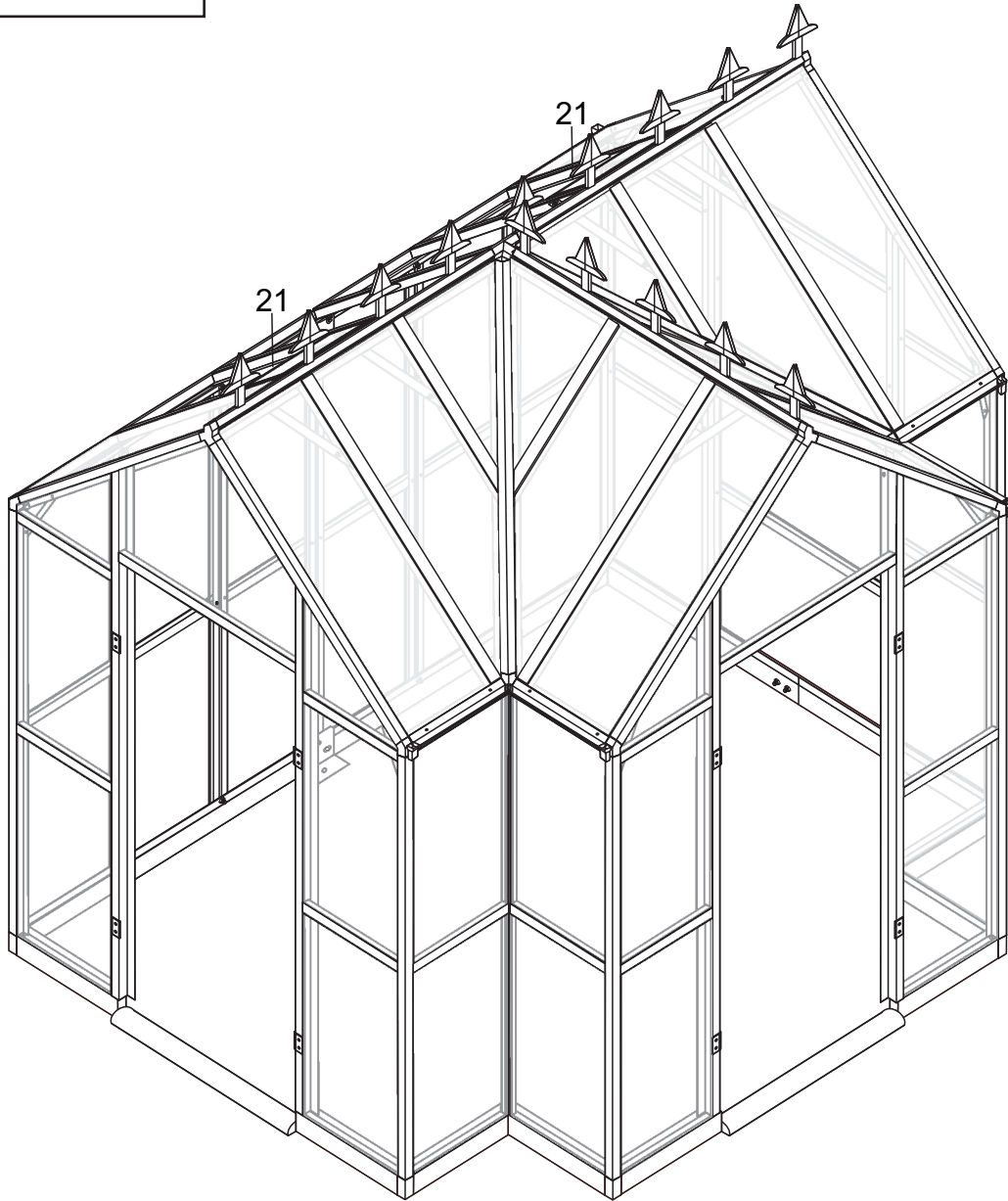
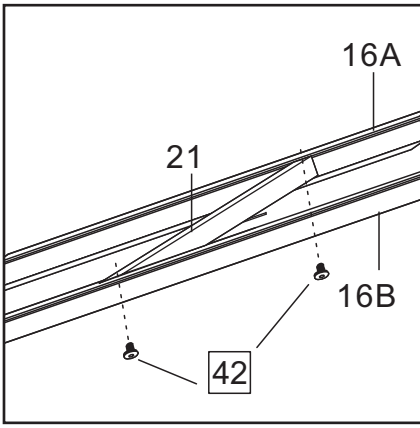
Kuva	Nro	Lkm
	27A	1
	27B	1
	35	2
	42	4



Kuva	Nro	Lkm
	16A	1
	16B	1
	42	4
	B3	2

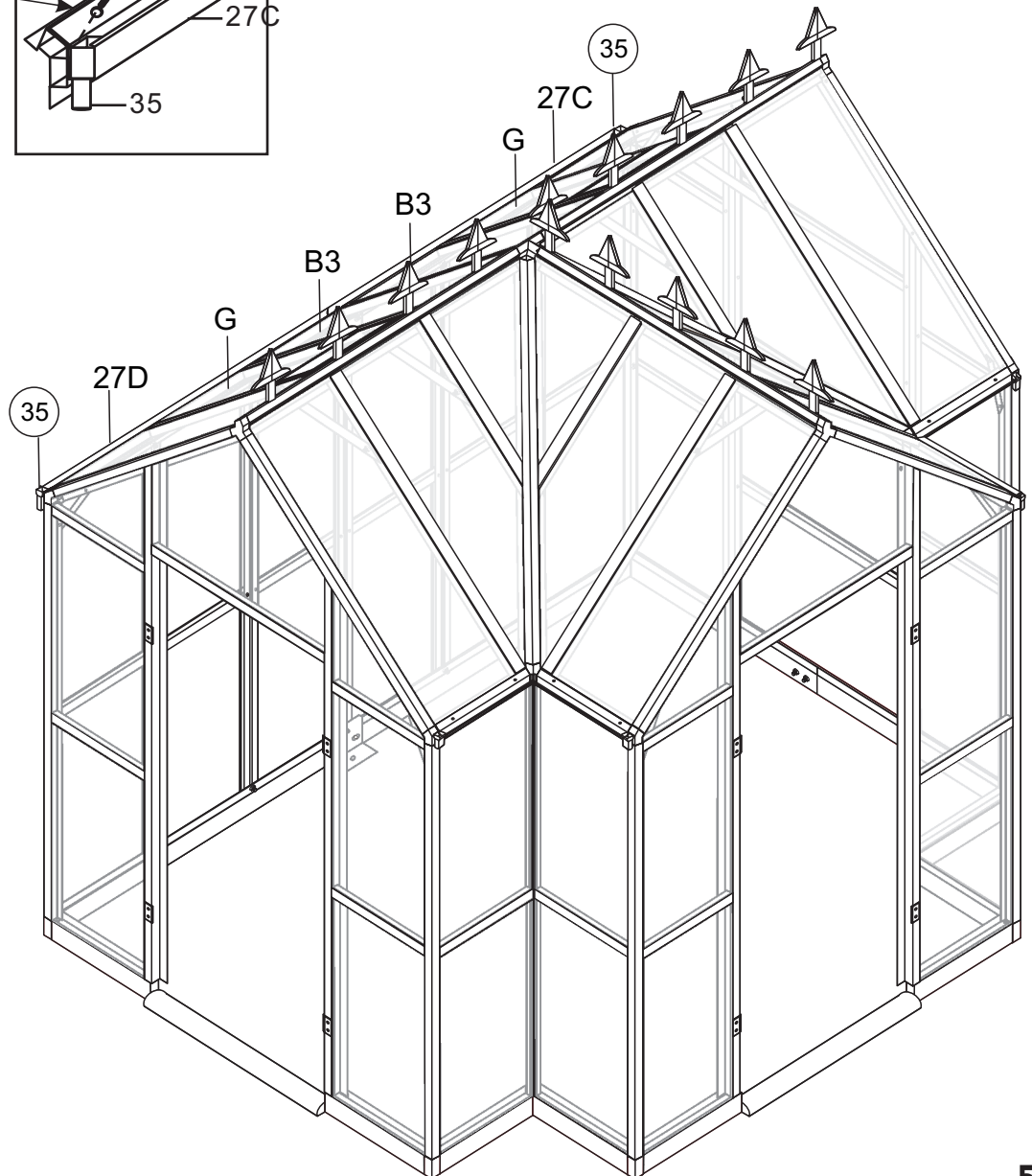
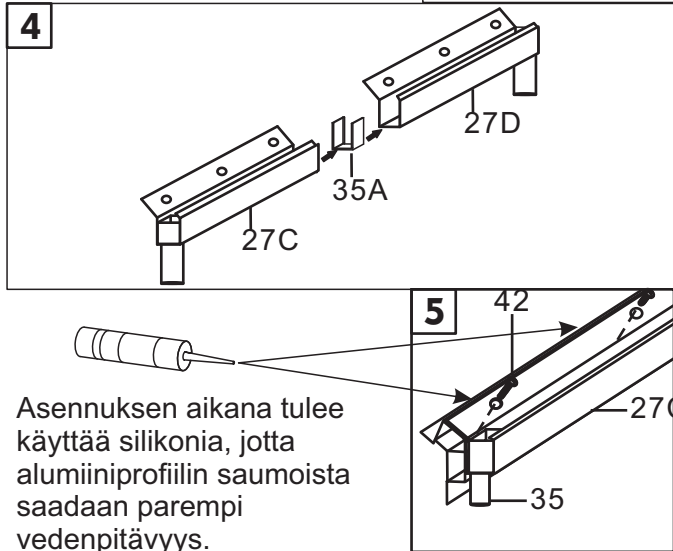
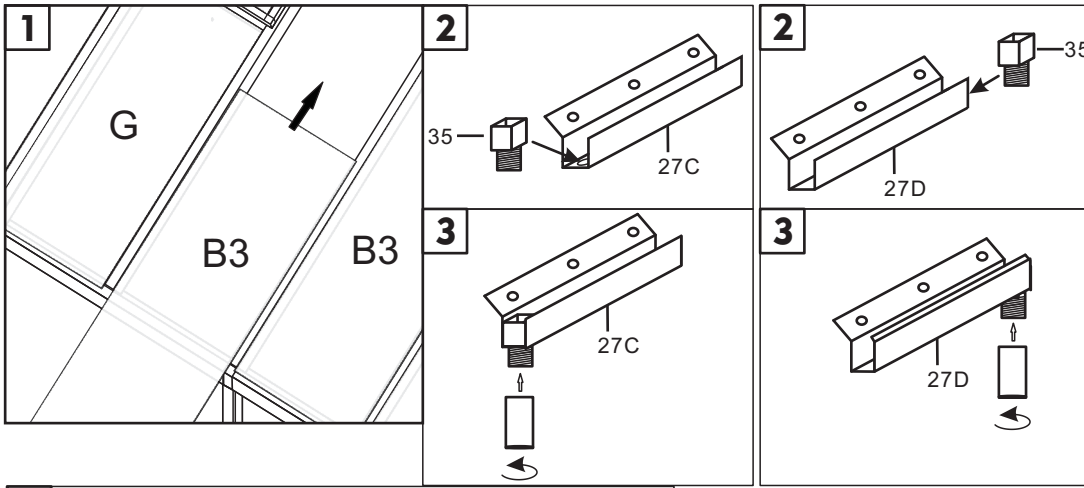


Kuva	Nro	Lkm
	16A	1
	16B	1
	42	4
	45A	8
	46A	4

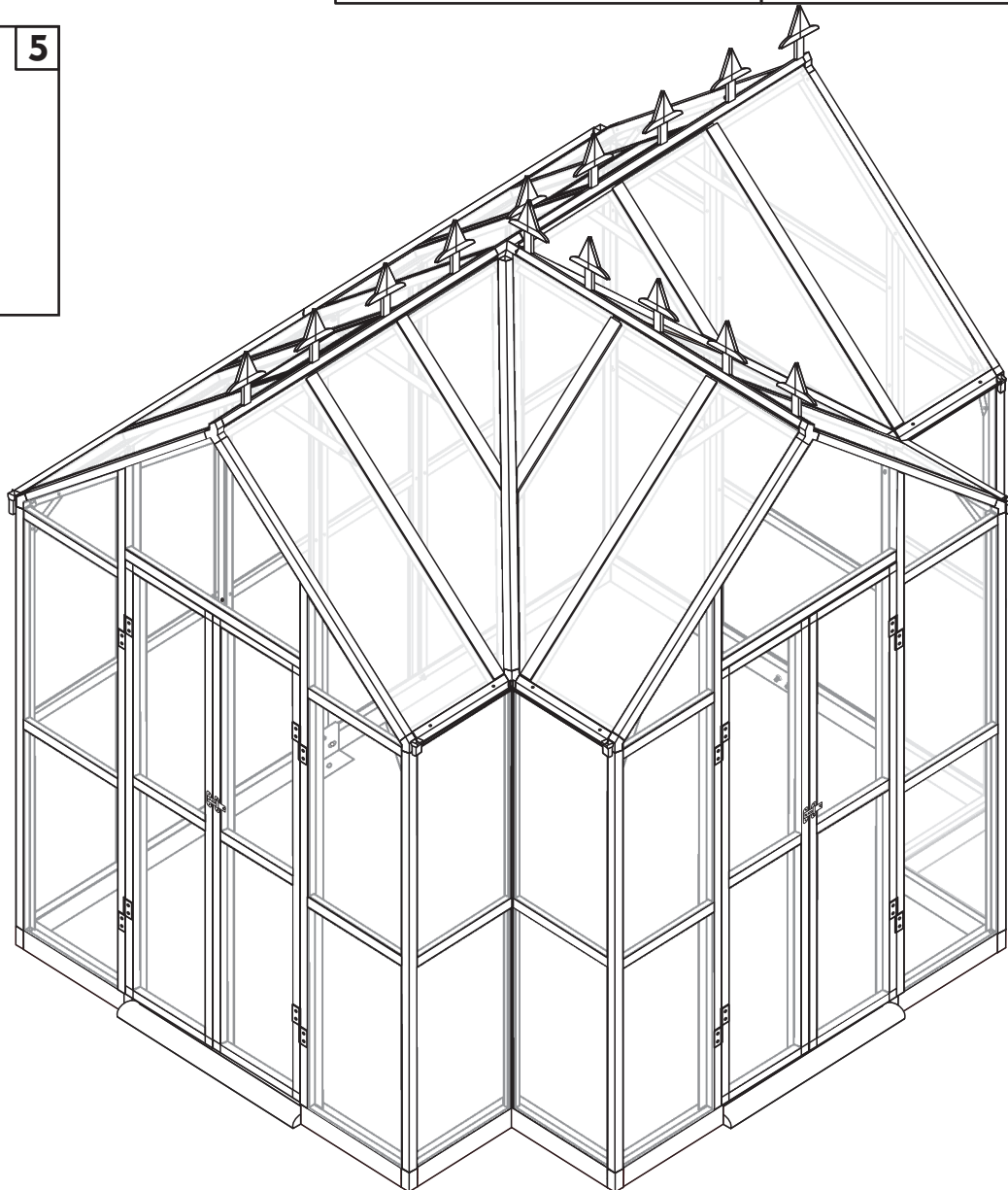
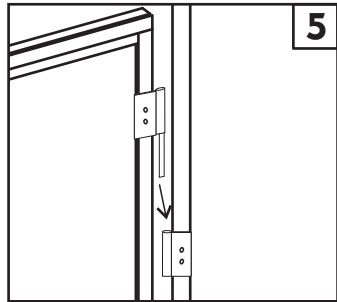
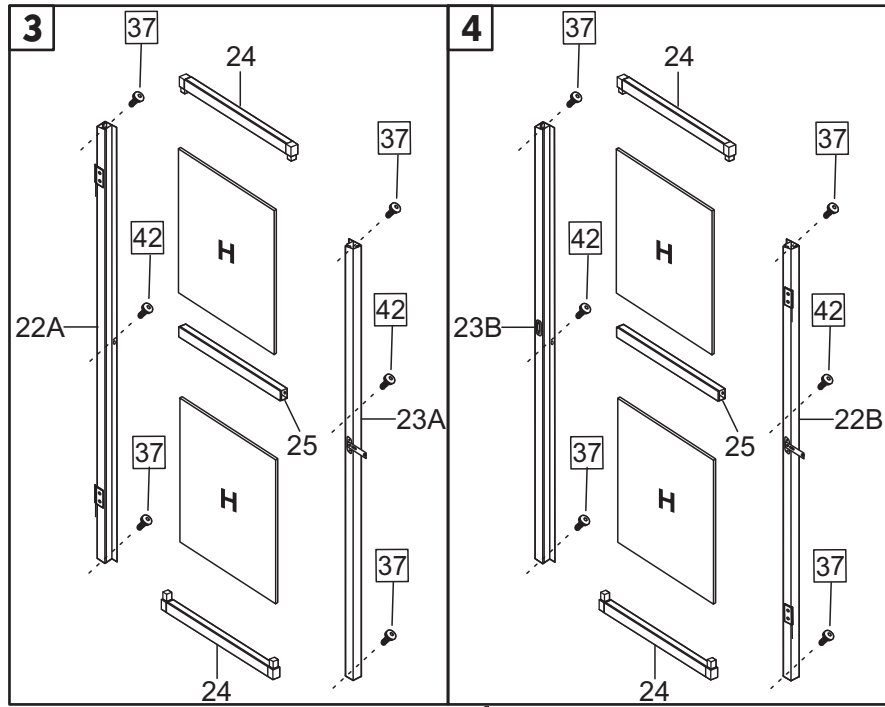
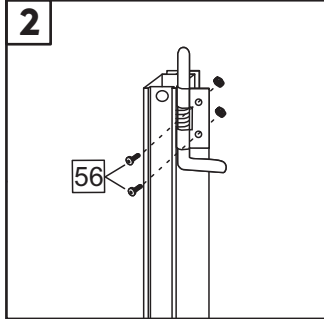
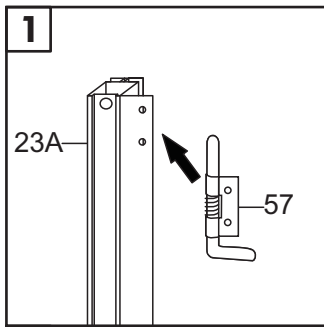


Kuva	Nro	Lkm
	21	2
	42	4

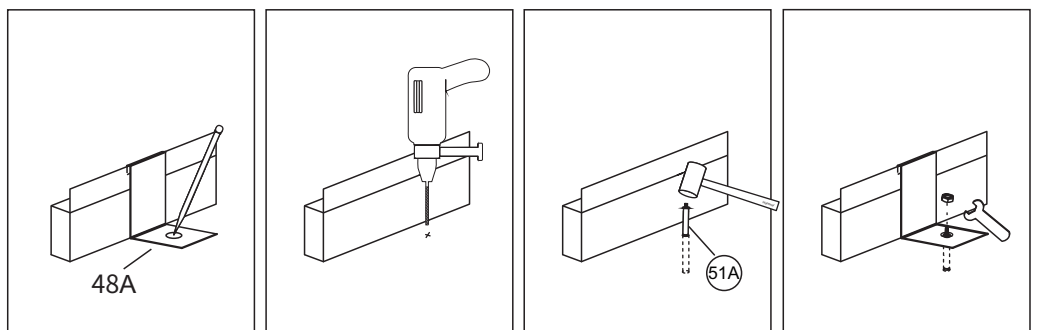
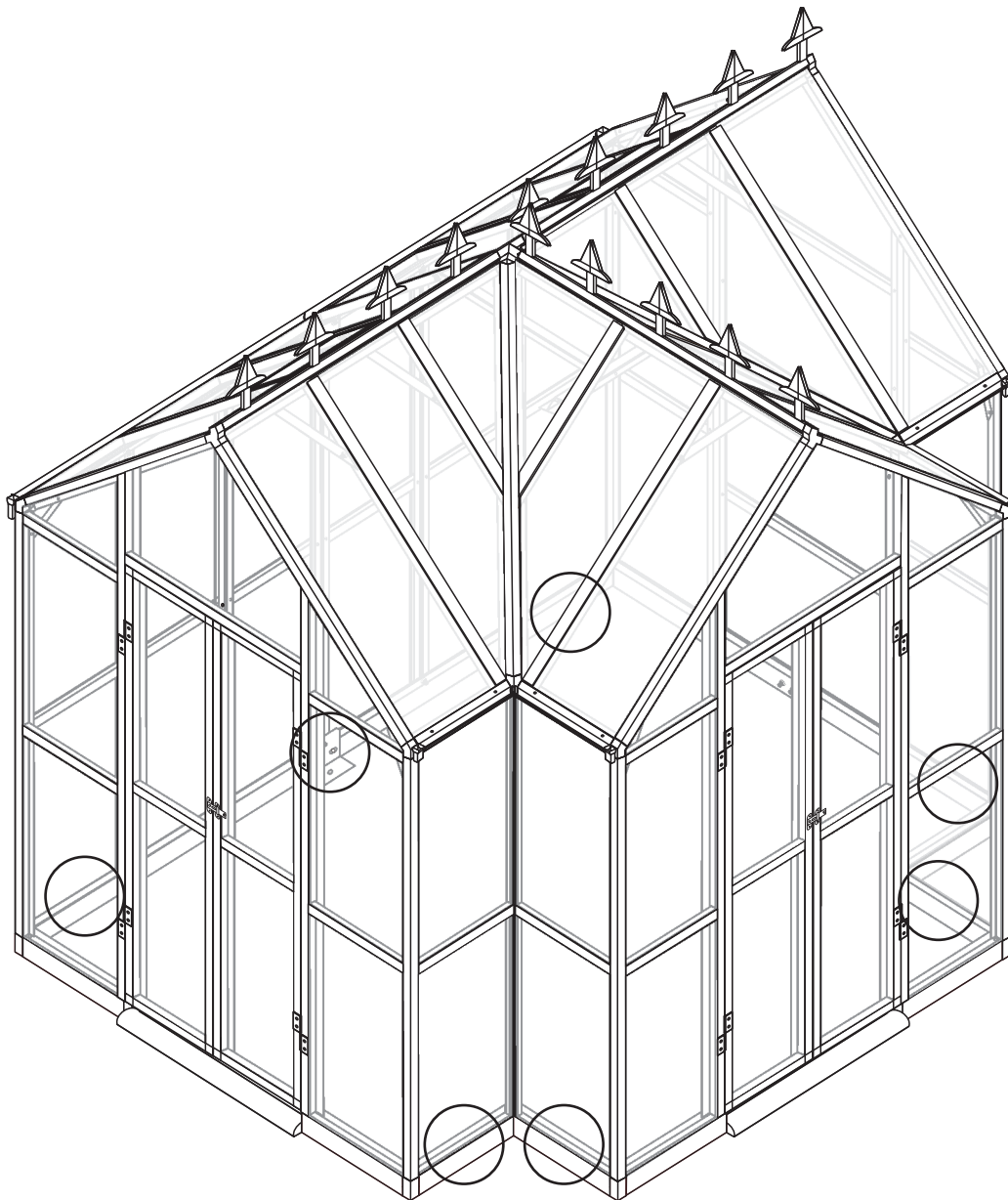
M6*12



Kuva	Nro	Lkm
	27C	1
	27D	1
	35	2
	35A	2
	42	6
	B3	2
	G	2



Kuva	Nro	Lkm
	22A	2
	22B	2
	23A	2
	23B	2
	24	8
	25	4
	H	8
	37	16
	42	8
	56	4
	57	2



Kuva	Nro	Lkm
	48A	6
	51	6
	51A	6

Käytä nurmialueilla 51# maakiiloja.
Kovilla alustoilla käytä 51A# laajenevia
kiinnitysruuveja.