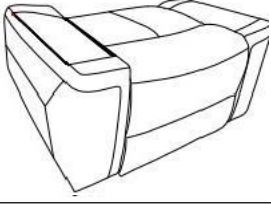



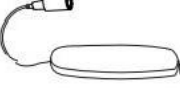



ASSEMBLY INSTRUCTIONS

Thank you for purchasing this quality product.
 Please read instructions carefully prior to assembly.
 Check carefully for small parts which may have come loose during transportation inside all the boxes.
 Remove from boxes and place all parts and components on soft surface such as carpet, blanket or furniture pad. Identify and verify all parts and hardware as specified below.

PART LIST:

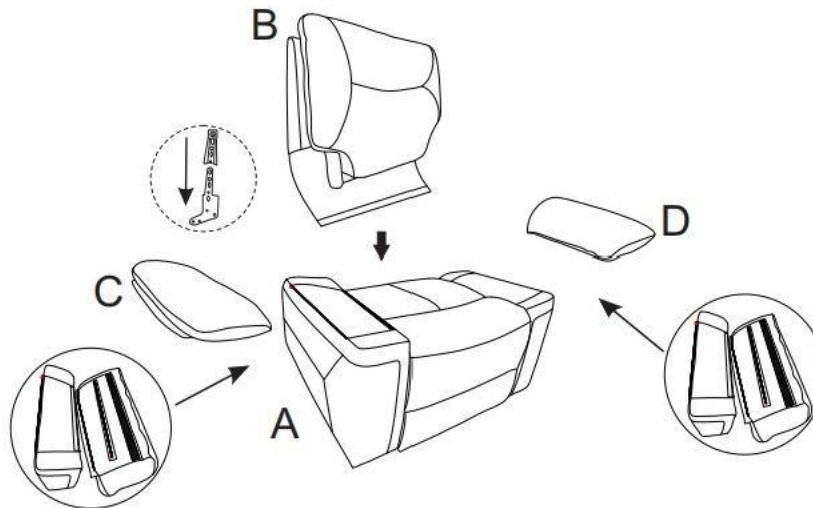
A 	1 B 	1 C 	1
D 	1 E 	1 F 	1

Assembly Tips:

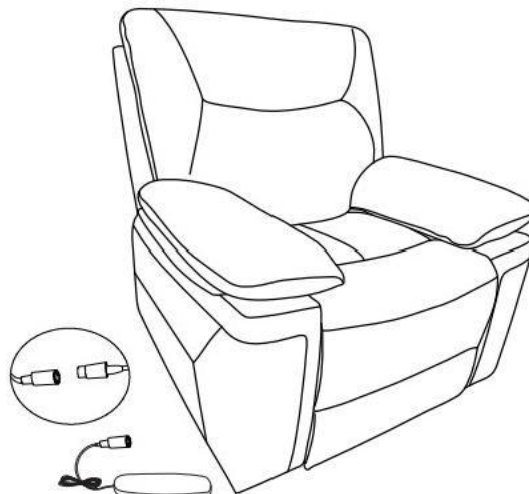
Anything that could make the assembly process easier based on factory assembly procedures and experience. In example:

- Place table top upside down
- Do not tighten screws and bolts until final steps of the assembly
- This assembly may require additional help (2 person set up)

STEP1



STEP2



Asennusohjeet

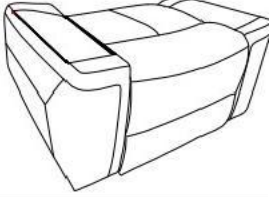
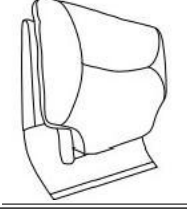



Kiitos, että ostit tämän laadukkaan tuotteen.

Lue ohjeet huolellisesti ennen kokoamista..

Tarkista huolellisesti, ettei kaikkien laatikoiden sisällä ole pieniä osia, jotka ovat saattaneet irrota kuljetuksen aikana.

Poista laatikoista ja aseta kaikki osat ja komponentit pehmeälle alustalle, kuten matolle, peitolle tai huonekalutyynyille. Tunnista ja tarkista kaikki osat ja laitteistot alla kuvatulla tavalla.

Osien luettelo:

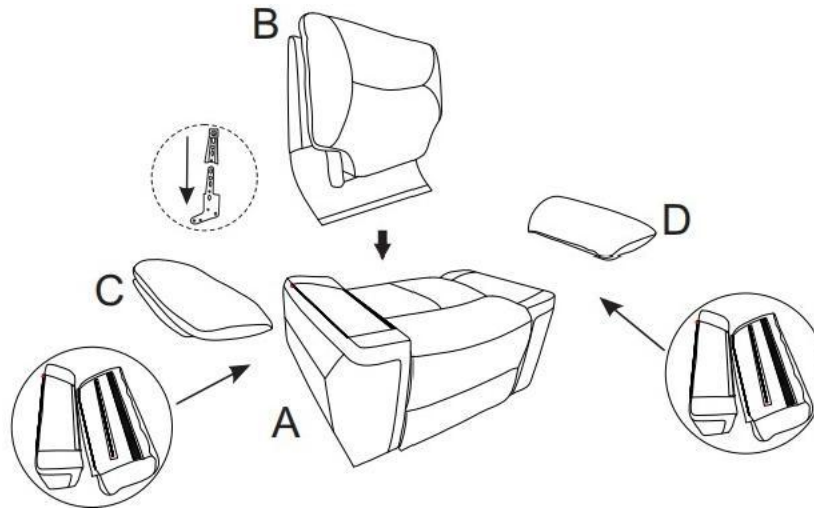
A		1	B		1	C		1
D		1	E		1	F		1

Vinkkejä kokoamiseen:

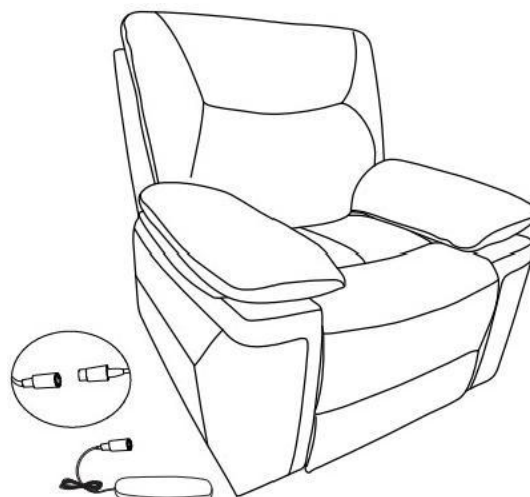
Kaikki, mikä voisi helpottaa kokoonpanoprosessia tehtaan kokoonpanomenetelmien ja kokemuksen perusteella. Esimerkiksi:

- Älä kiristä ruuveja ja pultteja ennen kokoonpanon viimeisiä vaiheita
- Tämä kokoonpano saattaa vaatia lisäapua (2 henkilön asennus)

ASKEL1



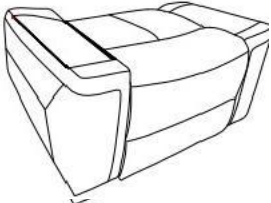



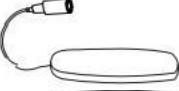

ASKEL2



Monteringsanvisning

Tack för att du köpte denna kvalitetsprodukt.
Läs instruktionerna noggrant före montering.
Kontrollera noga om det finns små delar som kan ha lossnat under transporten i alla lådor.
Ta bort från lådorna och placera alla delar och komponenter på ett mjukt underlag som matta, filt eller möbeldyna. Identifiera och verifiera alla delar och hårdvara enligt nedan.

Lista över delar:

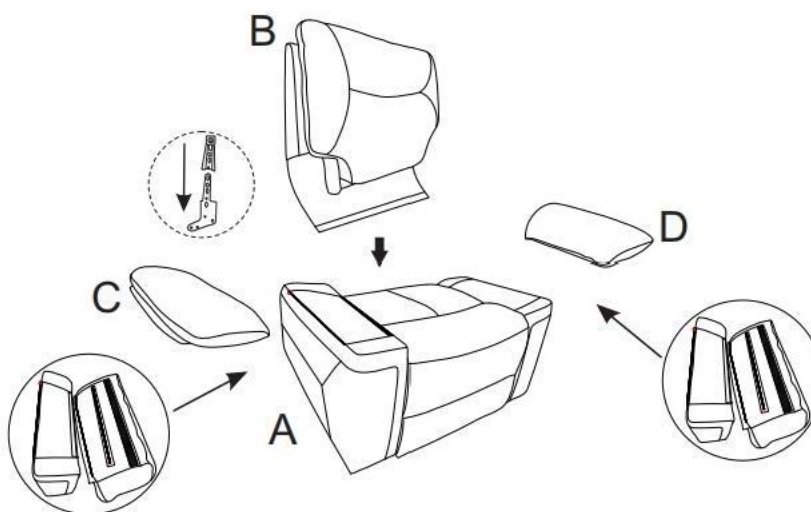
A		1	B		1	C		1
D		1	E		1	F		1

Tips för montering:

Allt som kan göra monteringsprocessen enklare baserat på fabriksmonteringsprocedurer och erfarenhet. I exempel:

- Placera bordsskivan upp och ner
- Dra inte åt skruvar och bultar förrän de sista stegen i monteringen
- Denna montering kan kräva ytterligare hjälp (installation av 2 personer)

STEG1



STEG2

