

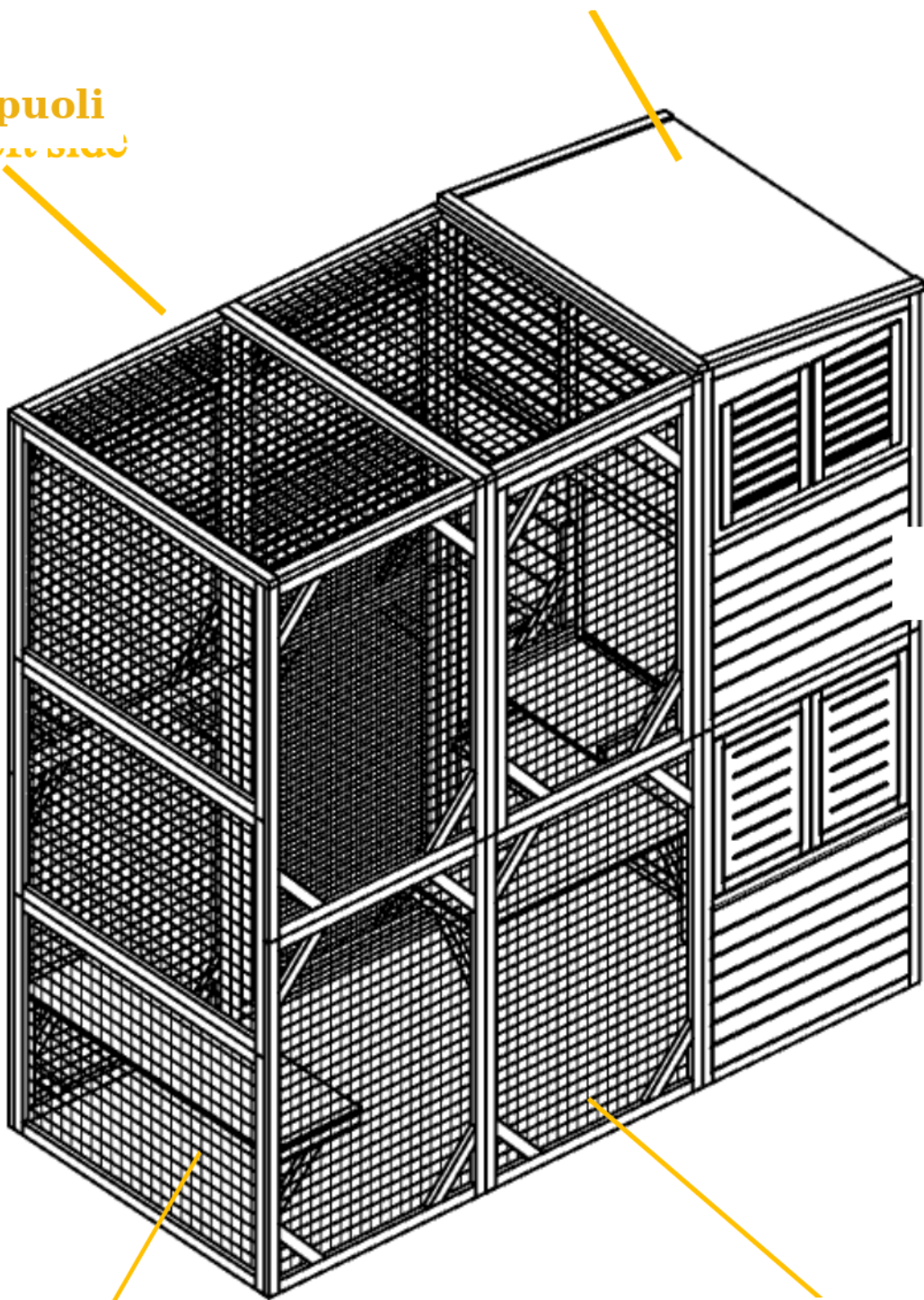
**Mökki**

**vasen puoli**  
vasen puoli

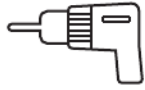
**takana**

**oikea**

**edessä**



## Tarvittavat työkalut



ruuvimeisseli sähköpora (suositellaan) Kokoamiseen 2 henkilö Kokoamisaika: noin 60 min

## Kiinnikkeet

3.5 x 40 93 kpl



I1

3.5 x 25 24 kpl



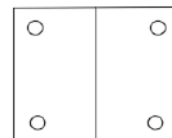
I2

3.5 x 12 124 kpl



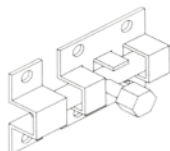
I3

Saranat: 16 kpl



I4

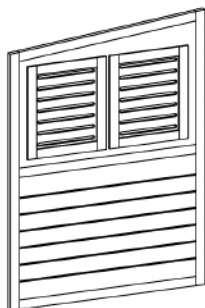
Tappi: 10 kpl



I5

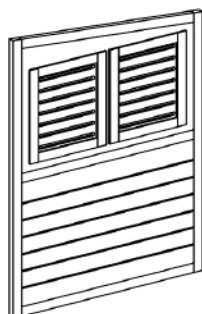
# Osat

Vasen yläosa: 1 kpl



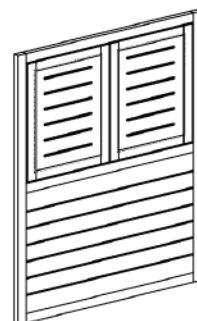
**A1**

Oikea yläosa: 1 kpl



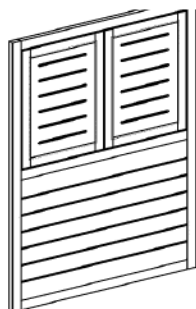
**A2**

Vasen alaosa: 1 kpl



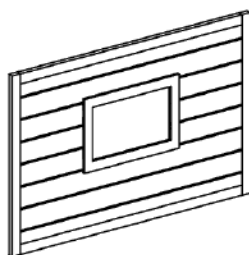
**B1**

Oikea alaosa: 1 kpl



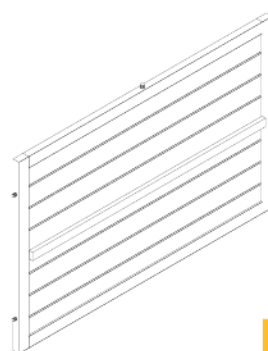
**B2**

Takaosan yläpaneeli: 1 kpl



**C**

Takaosan keskipaneeli: 1 kpl



**D**

Ovenkarmiosa: 1 kpl



**E**

Takaosan alapaneeli: 1 kpl



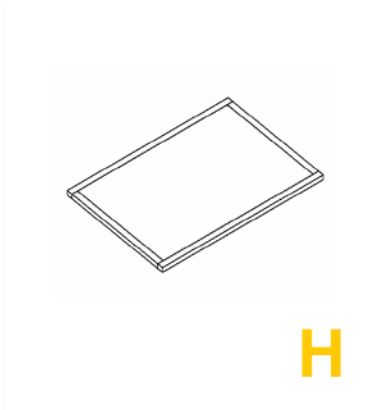
**F**

Alempi ovenkarmiosa: 1 kpl



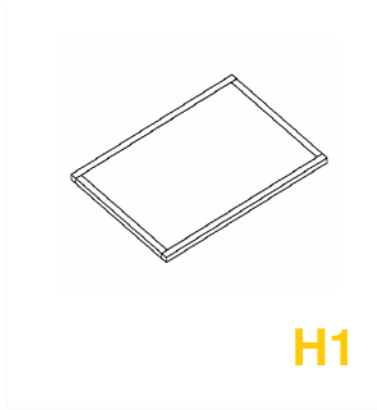
**G**

Sisäosan alapohjalevy: 1 kpl



**H**

Sisäosan keskilevy: 1 kpl



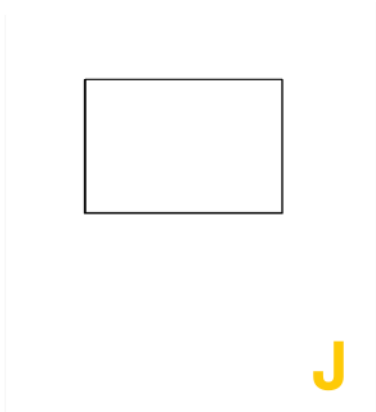
**H1**

Sisäosan yläpohjalevy: 1 kpl



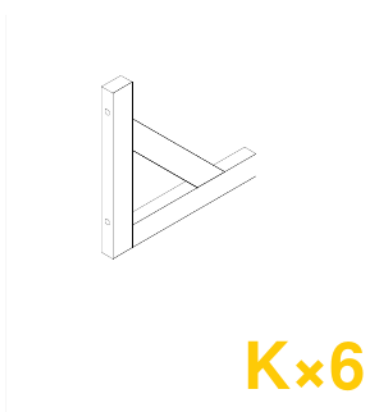
**H2**

Tasolevy: 1 kpl



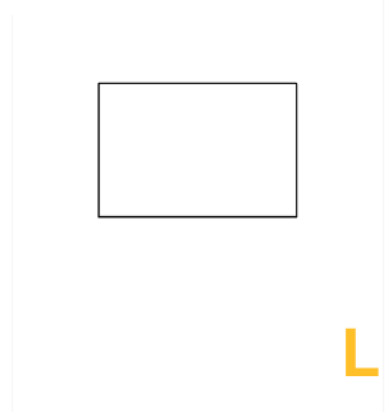
**J**

Kannake: 6 kpl



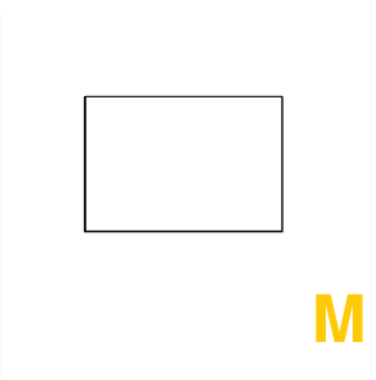
**Kx6**

Tasolevy: 1 kpl



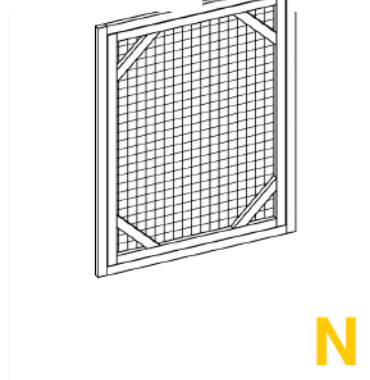
**L**

Tasolevy: 1 kpl



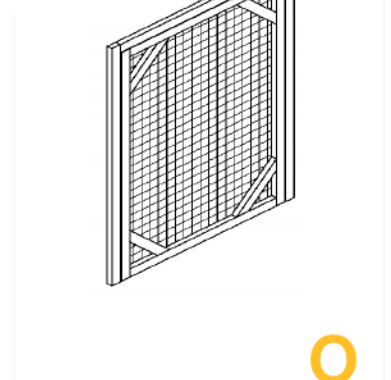
**M**

Oikea ovi: 1 kpl



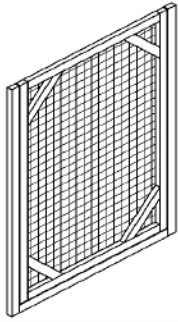
**N**

Vasen ovi: 1 kpl



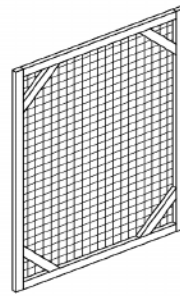
**O**

Vasen alaovi: 1 kpl



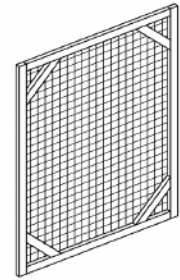
**P**

Oikea alaovi: 1 kpl



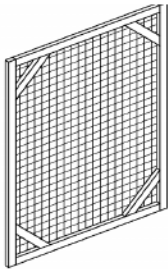
**Q**

Vasen yläkehys: 1 kpl



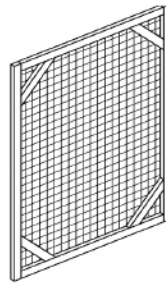
**R**

Oikea yläkehys: 1 kpl



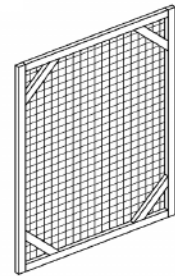
**S**

Vasen alakehys: 1 kpl



**R1**

Oikea alakehys: 1 kpl



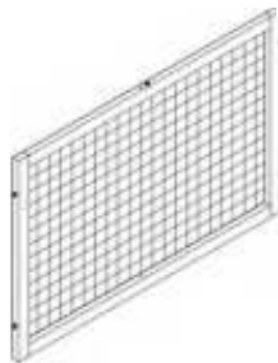
**S1**

Etuosan yläpaneeli: 1 kpl



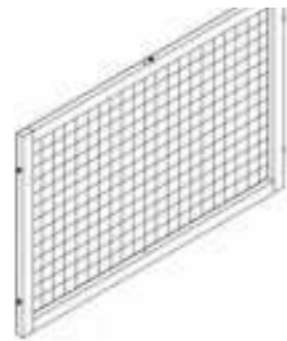
**T**

Etuosan keskipaneeli: 1 kpl



**U**

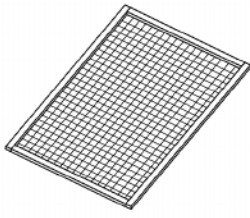
Etuosan alapaneeli: 1 kpl



**V**

Yläkehys: 2 kpl

Mökkiosan katto: 1 kpl 1pc

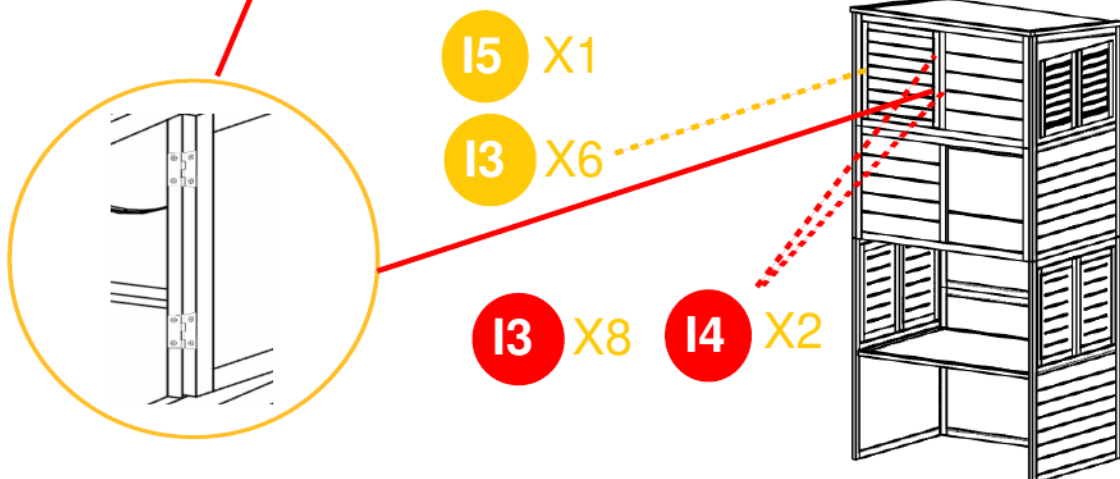
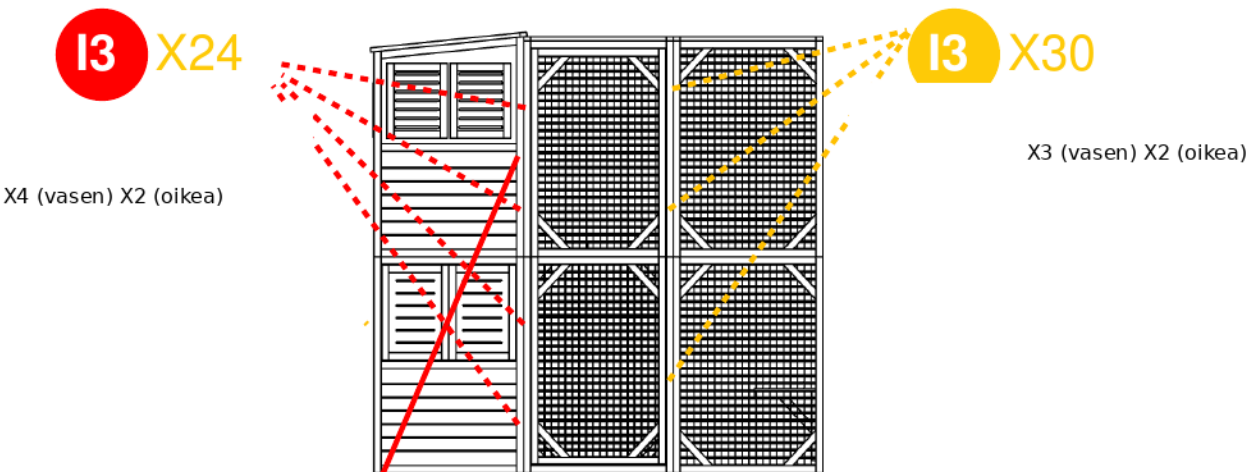
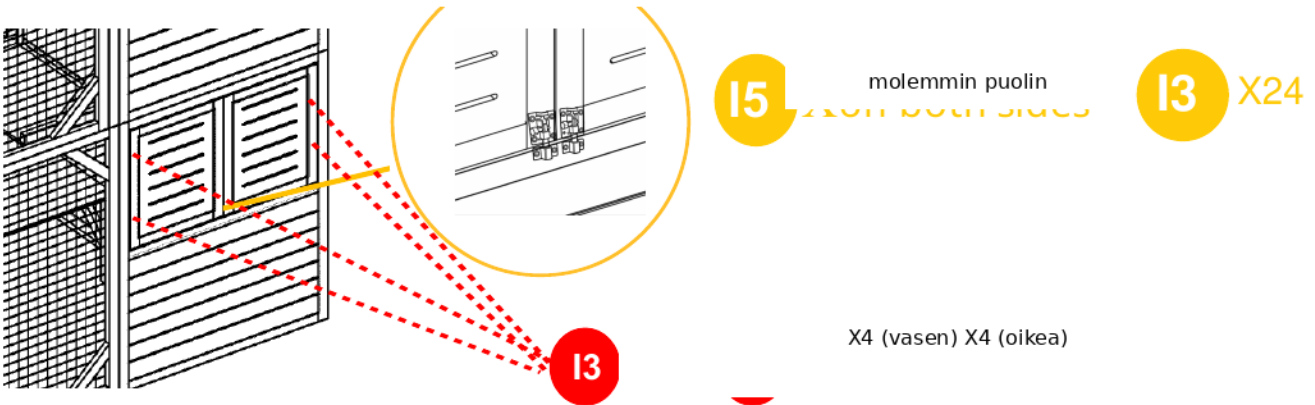


W



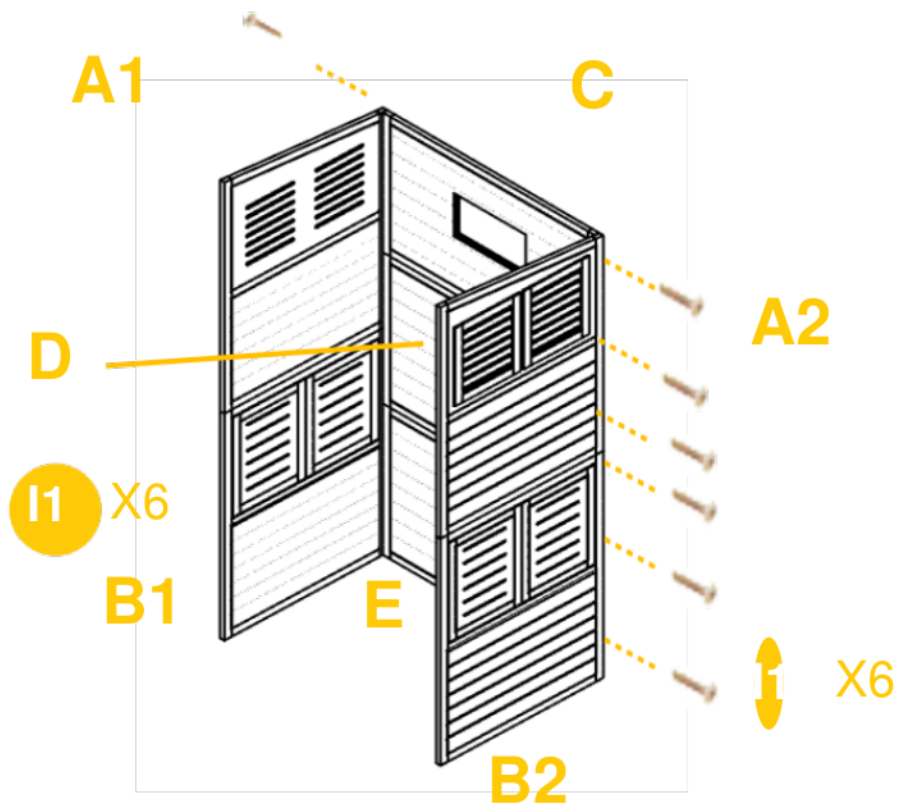
X

Huom: käytä tappia ja saranaruuvia I3 kiinteään asentukseen

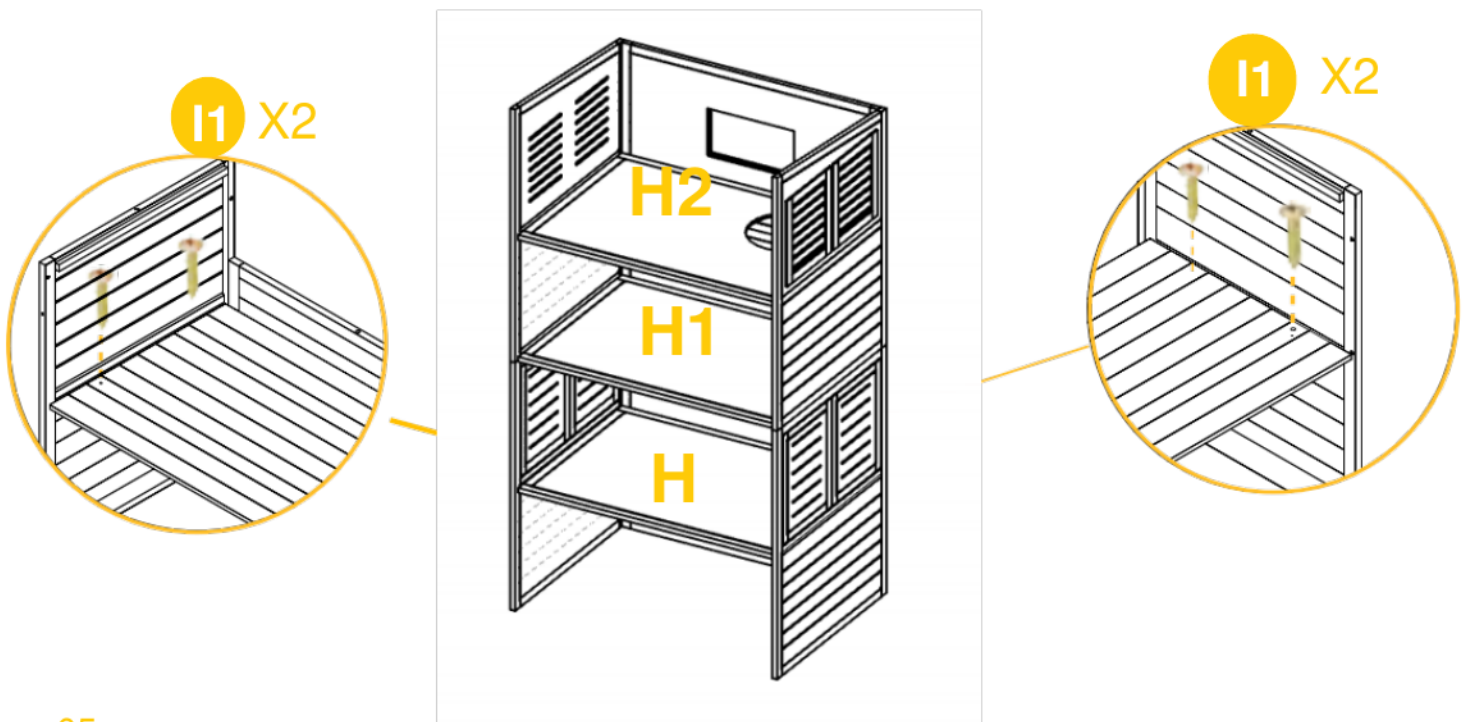


## Asennusvaiheet

- 0** Yhdistä mökkiosan paneelit: kiinnitä vasen ja oikea paneeli (A1, A2, B1, B2) takapaneeleihin (C, D, E) 12 kpl I1-ruuveilla.



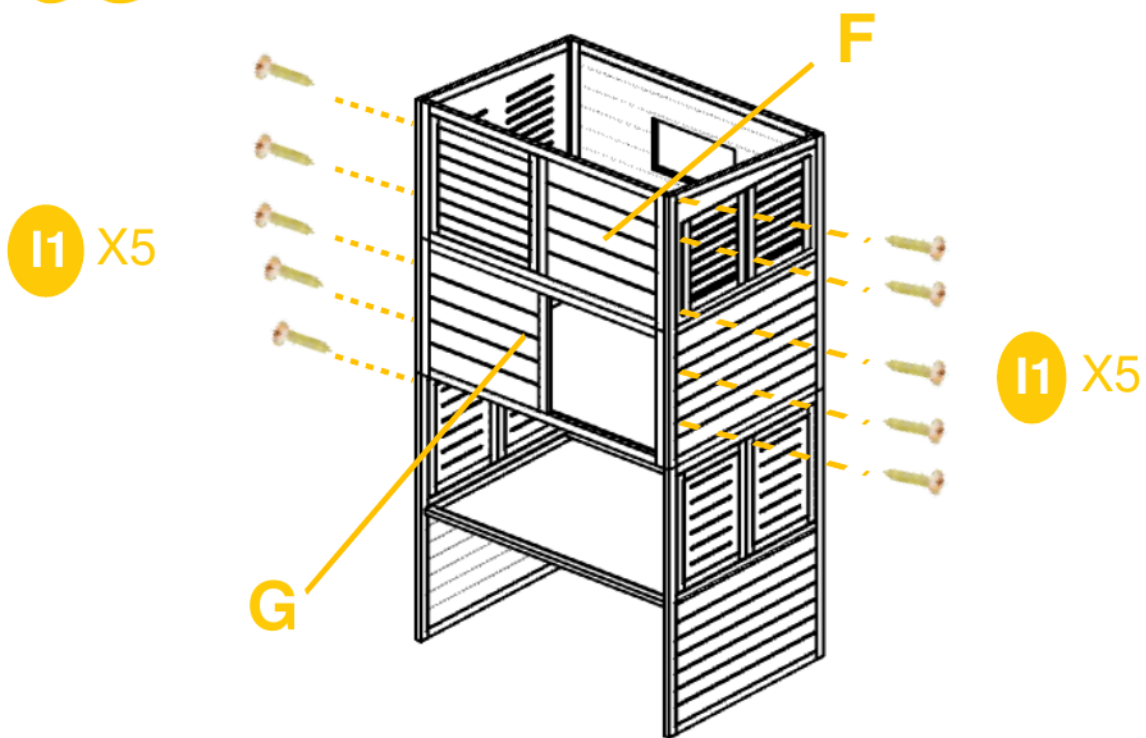
- 02** Aseta taso-osa H alaosaan ja kiinnitä 4 kpl I1-ruuveilla. Kiinnitä H1 ja H2 samalla tavalla 8 kpl I1-ruuveilla.



## Asennusvaiheet

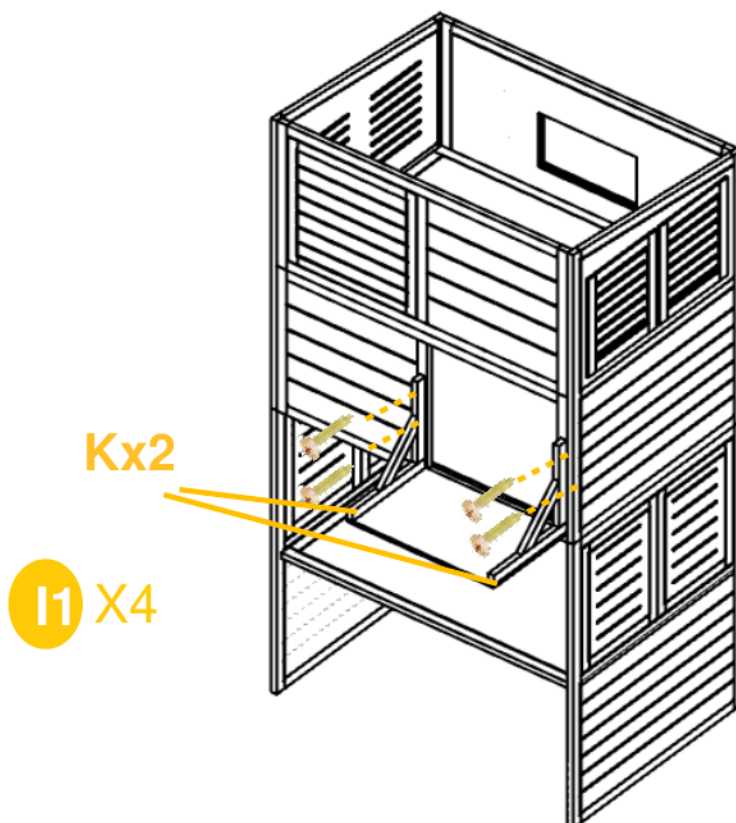
03

Asenna välilevyt F ja G molemmille puolille 8 kpl I1-ruuveilla.



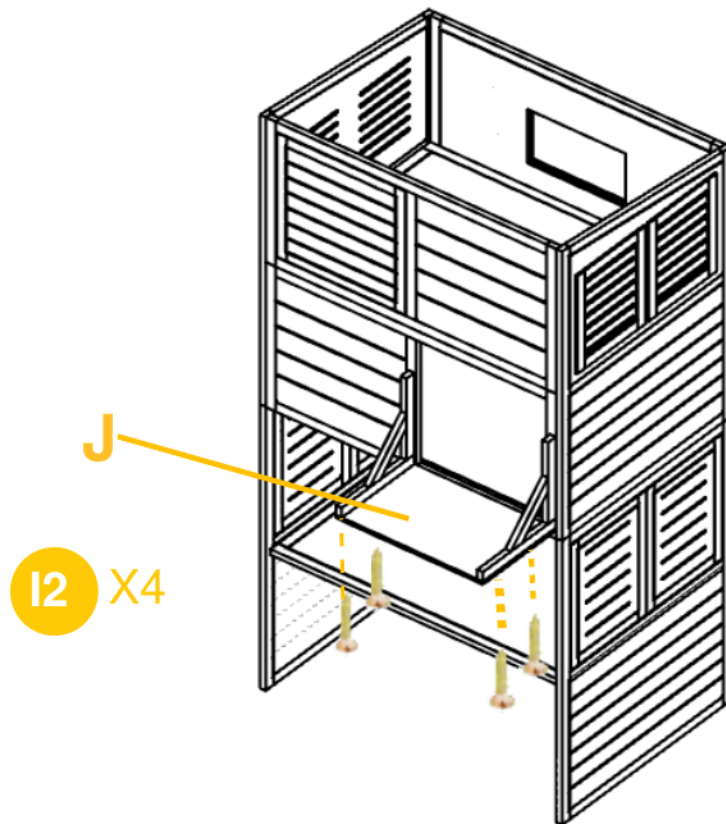
04

Kiinnitä osa K osaan G yhdellä I1-ruuvilla.

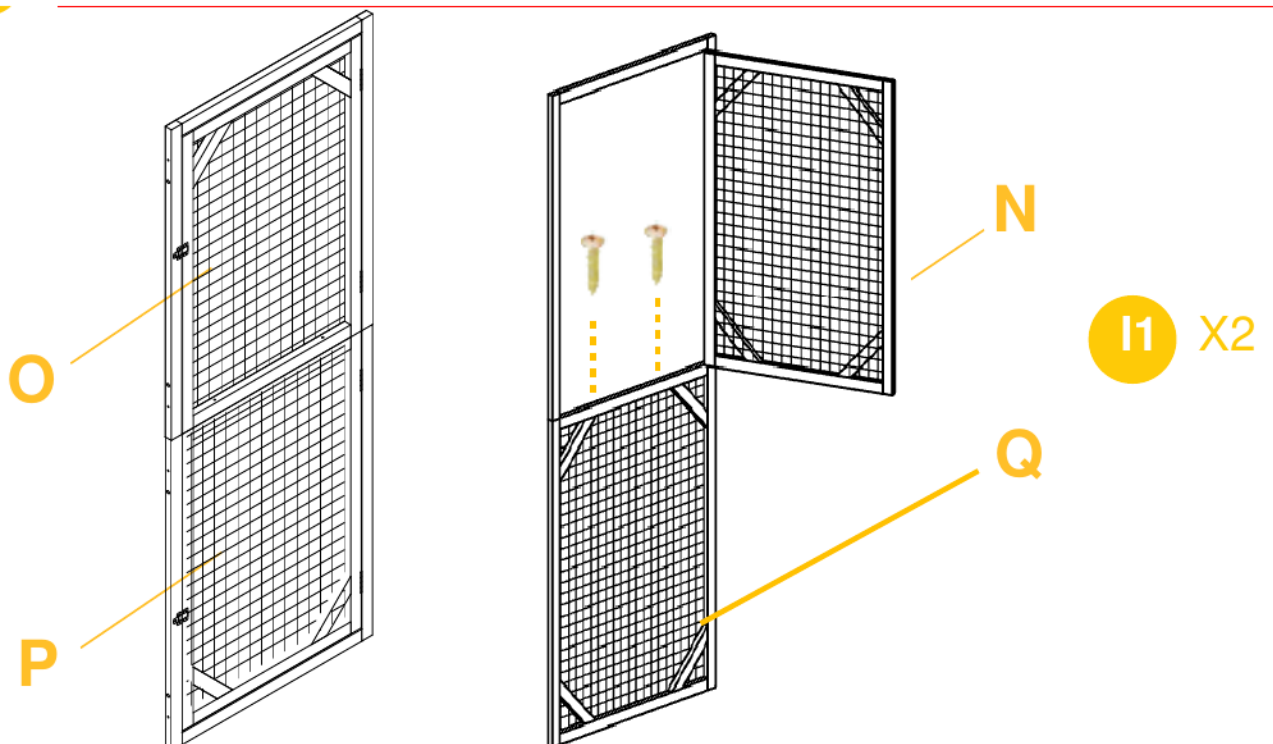


## Asennusvaiheet

**05** Kiinnitä tasolevy J tukitankoon 4 kpl I2-ruuveilla.



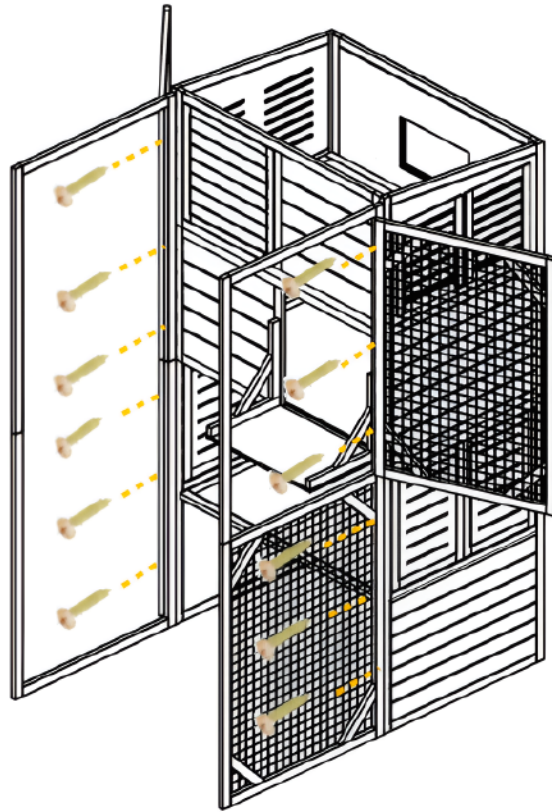
**06** Asenna ovet I1-ruuveilla, I4-tapeilla (5 kpl) ja I5-saranaruuveilla (6 kpl): yhdistä osa O osaan P ja osa N osaan Q.



## Asennusvaiheet

**07** Kiinnitä kokonaisuus mökkiosan molemmille puolille 12 kpl I1-ruuveilla.

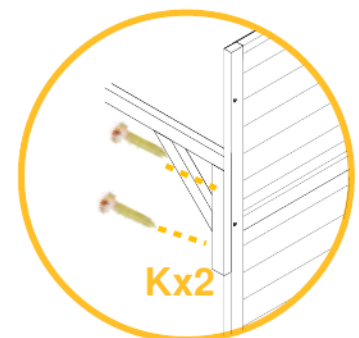
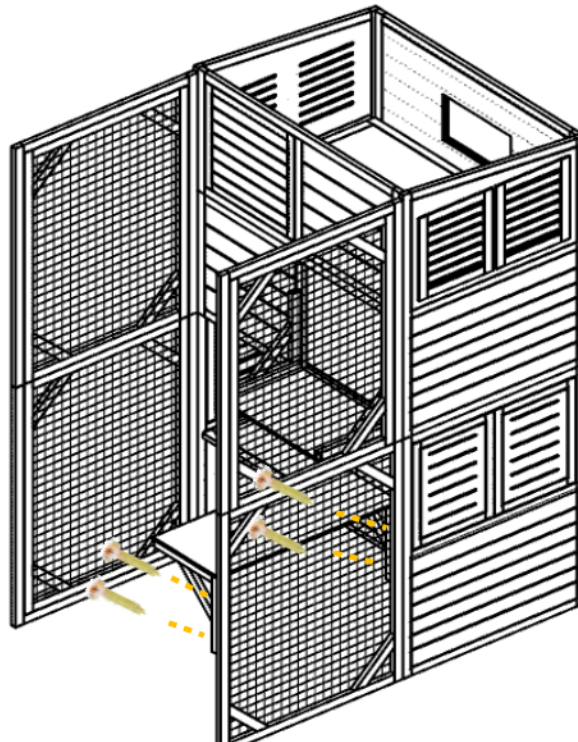
I1 X6



I1 X6



**08** Asenna 4 tukitankoa osan K kummallekin puolelle.



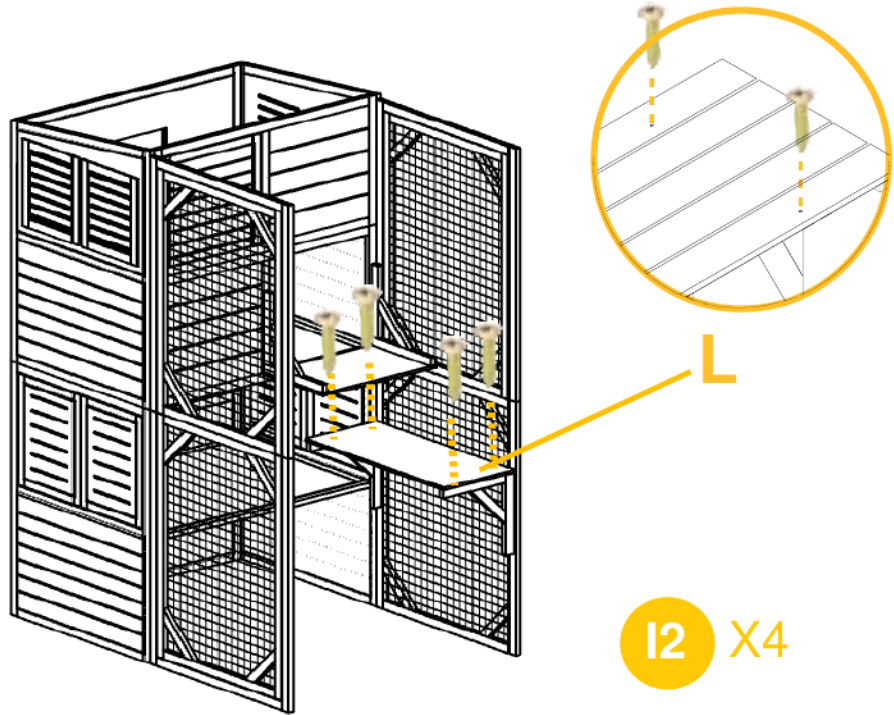
08

Huom: rungon sisäosat K ja L voidaan asentaa myös kokoamisen jälkeen.

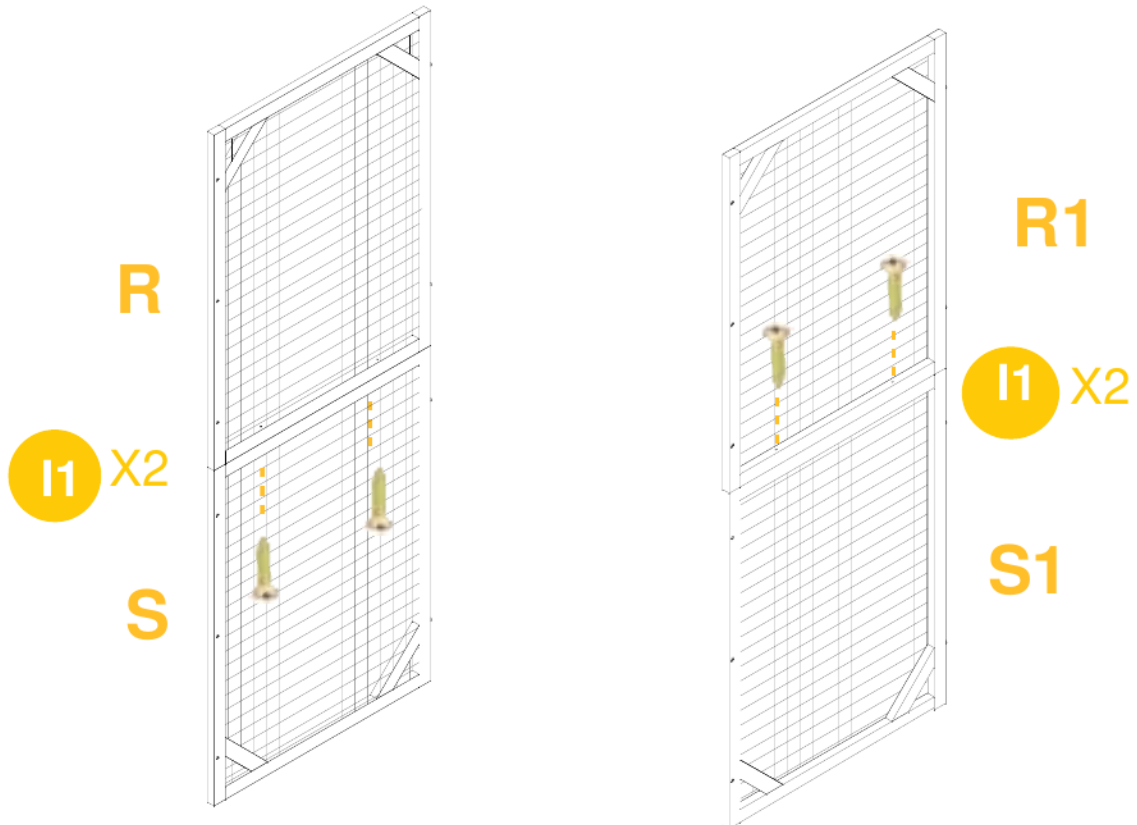
# Asennusvaiheet

09

Kiinnitä osat L ja K osaan Q.

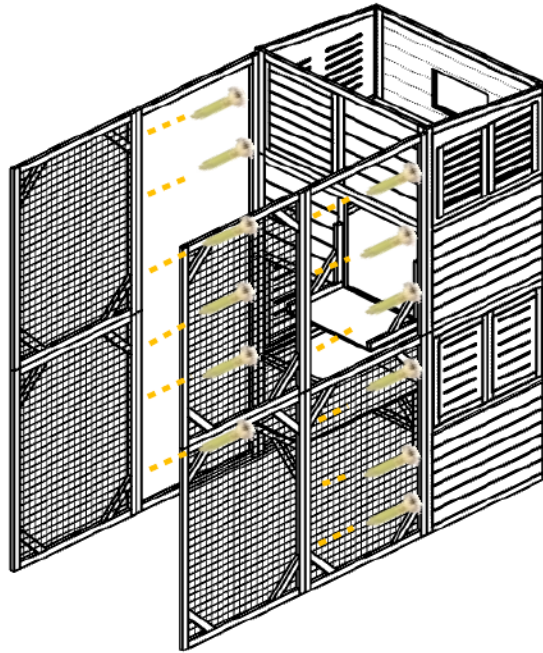


1 Yhdistä kaksi sivupaneelia: kiinnitä R osaan S ja R1 osaan S1, 2 kpl I1-ruuveilla per puoli.



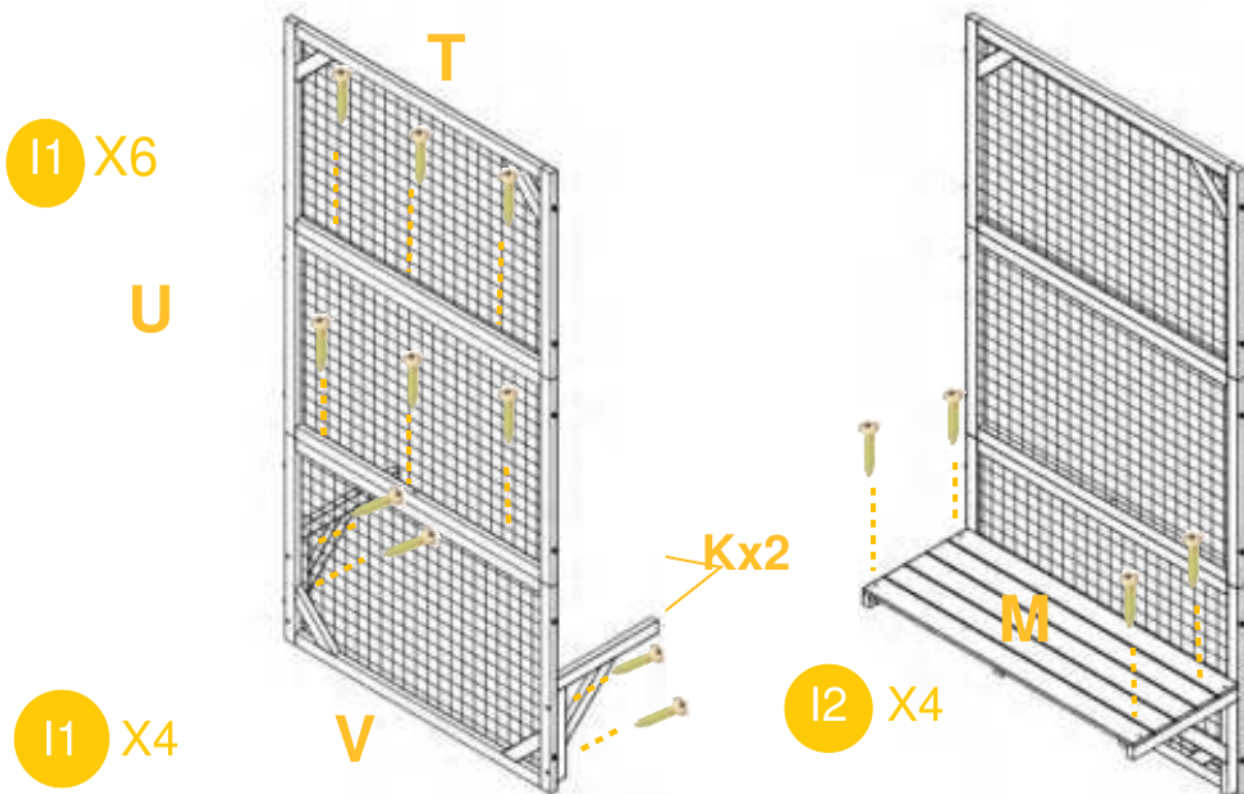
## Asennusvaiheet

**11** Yhdistä kokonaisuus 12 kpl I1-ruuveilla.



**I1** X12

**12** Kiinnitä W-osan tasolevy alaosaan 4 kpl I2-ruuveilla. Yhdistä etupaneelit: kiinnitä T, U ja V 6 kpl I1-ruuveilla ja alempi tukitanko L 4 kpl I1-ruuveilla.

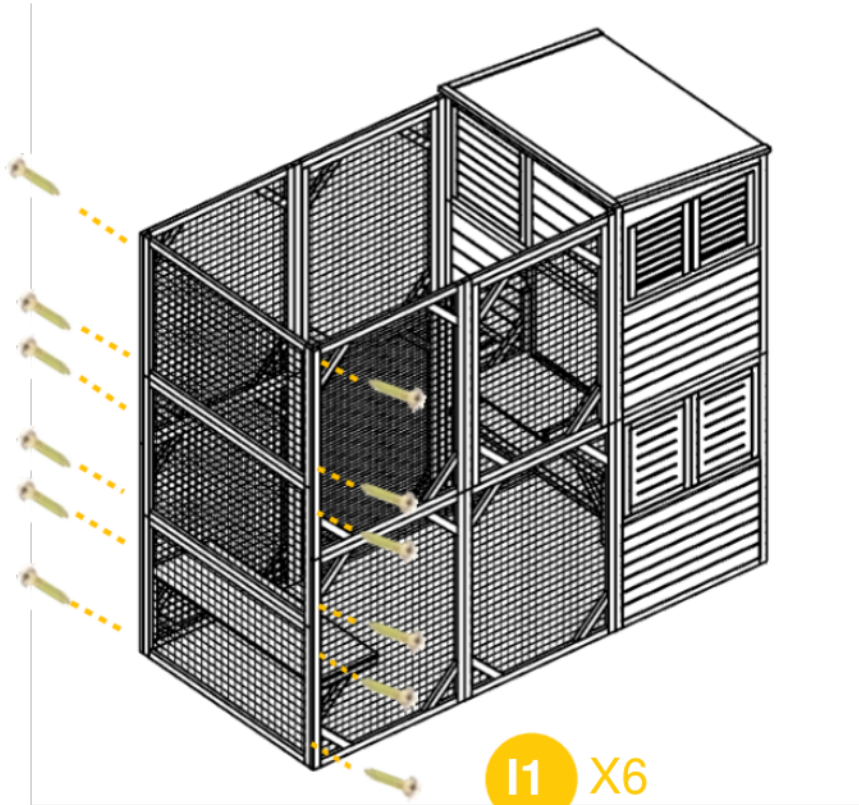


Huom: sisäosat K ja M voidaan asentaa myös, kun yksikkö on koottu valmiiksi.

## Asennusvaiheet

**13** Kiinnitä molemmilta puolilta 6 kpl I1-ruuveilla.

I1 X6

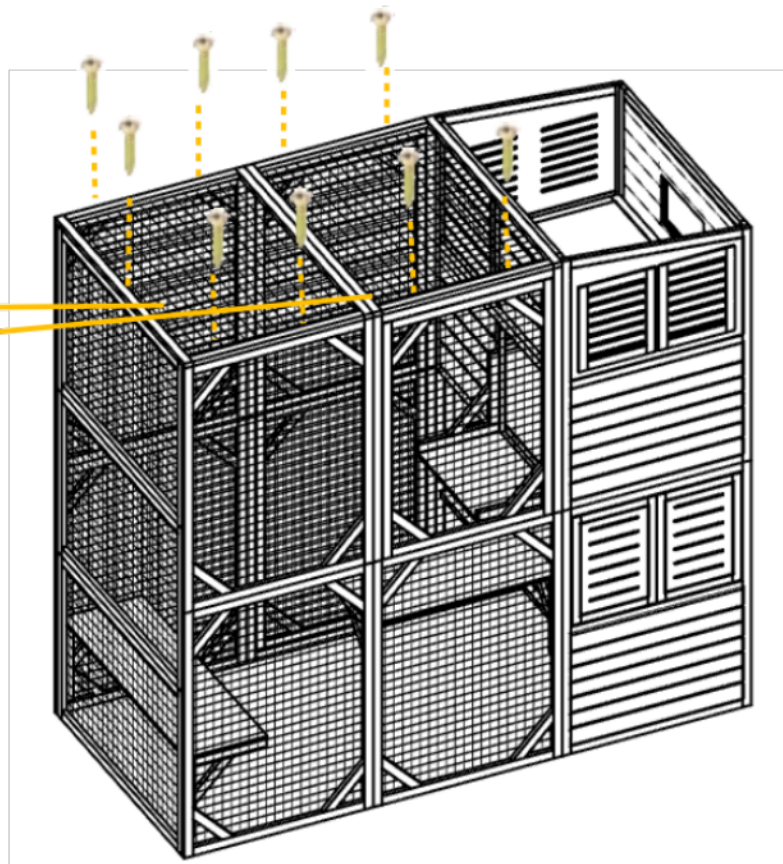


I1 X6

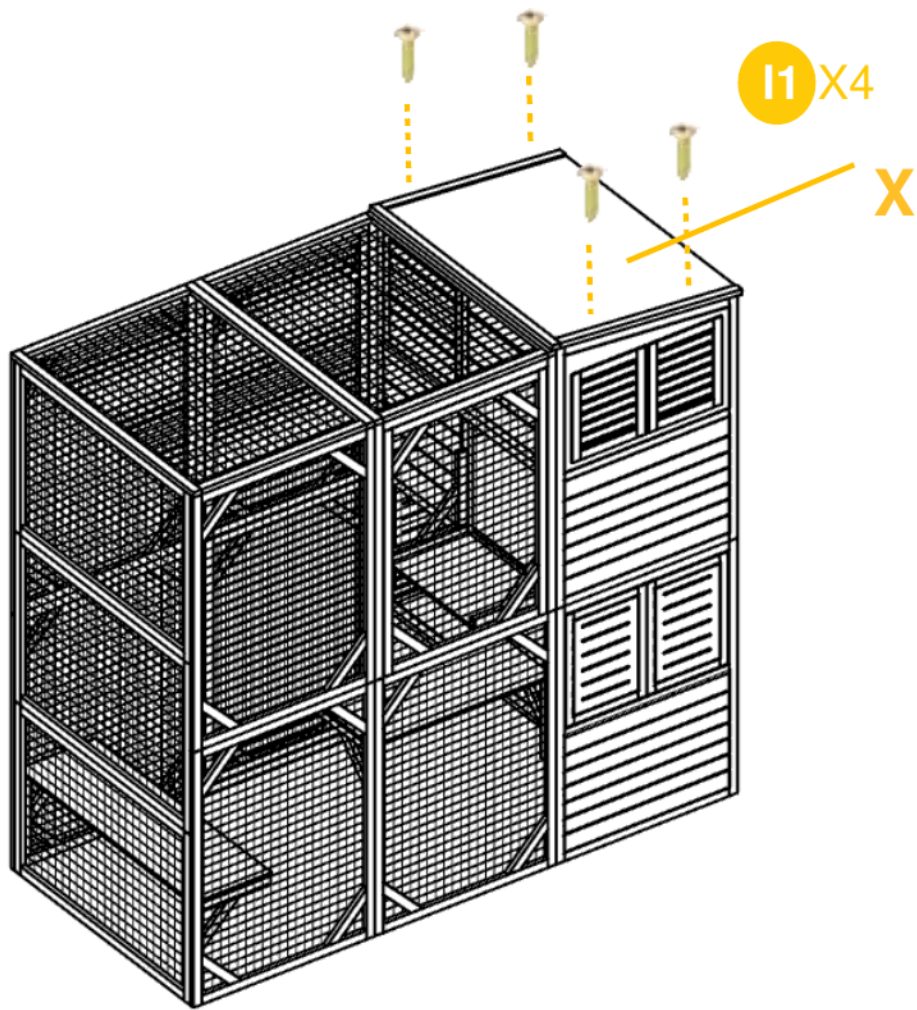
**14**

I1 X9

W



# 15



valmis

## varoitus

Valmistaja ja myyjä sanoutuvat nimenomaisesti irti kaikesta vastuusta henkilövahingoista, omaisuusvahingoista tai menetyksistä (suorista, epäsuorista tai välillisistä), jotka aiheutuvat virheellisestä asennuksesta, väärästä käytöstä, puutteellisesta kunnossapidosta tai huolimattomuudesta tuotetta käytettäessä.