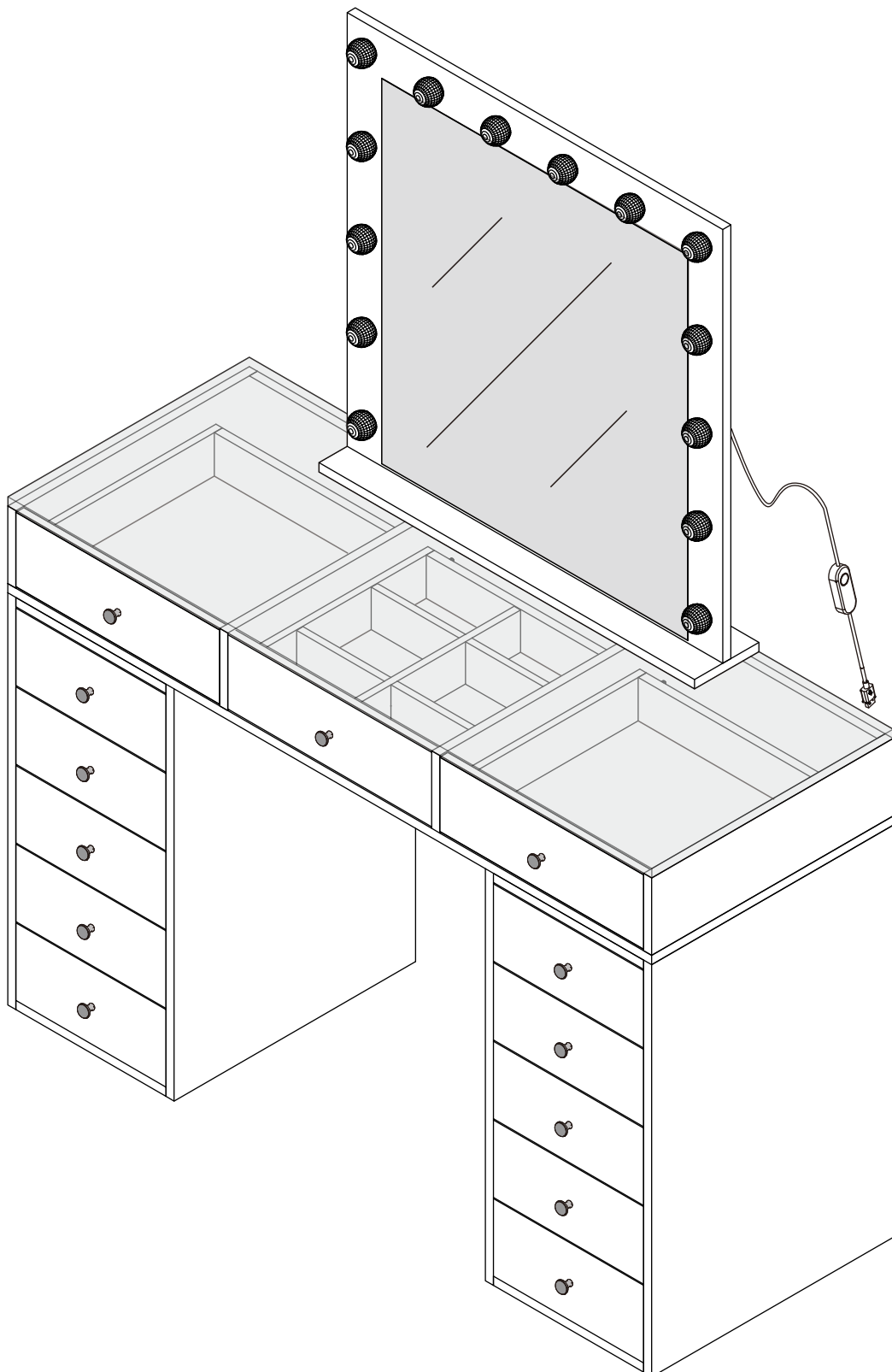
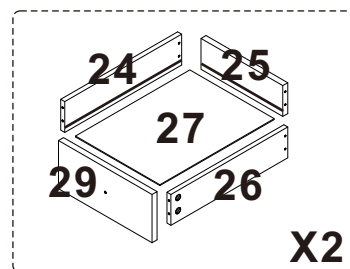
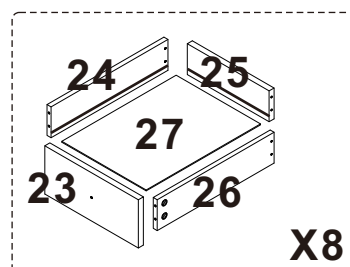
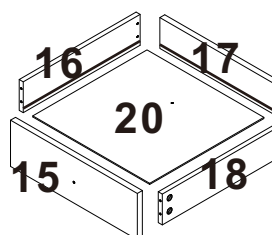
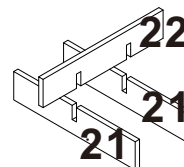
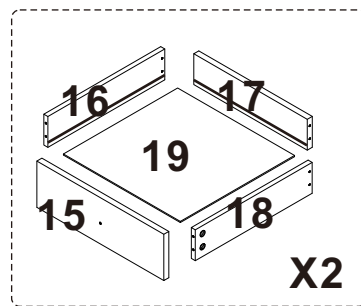
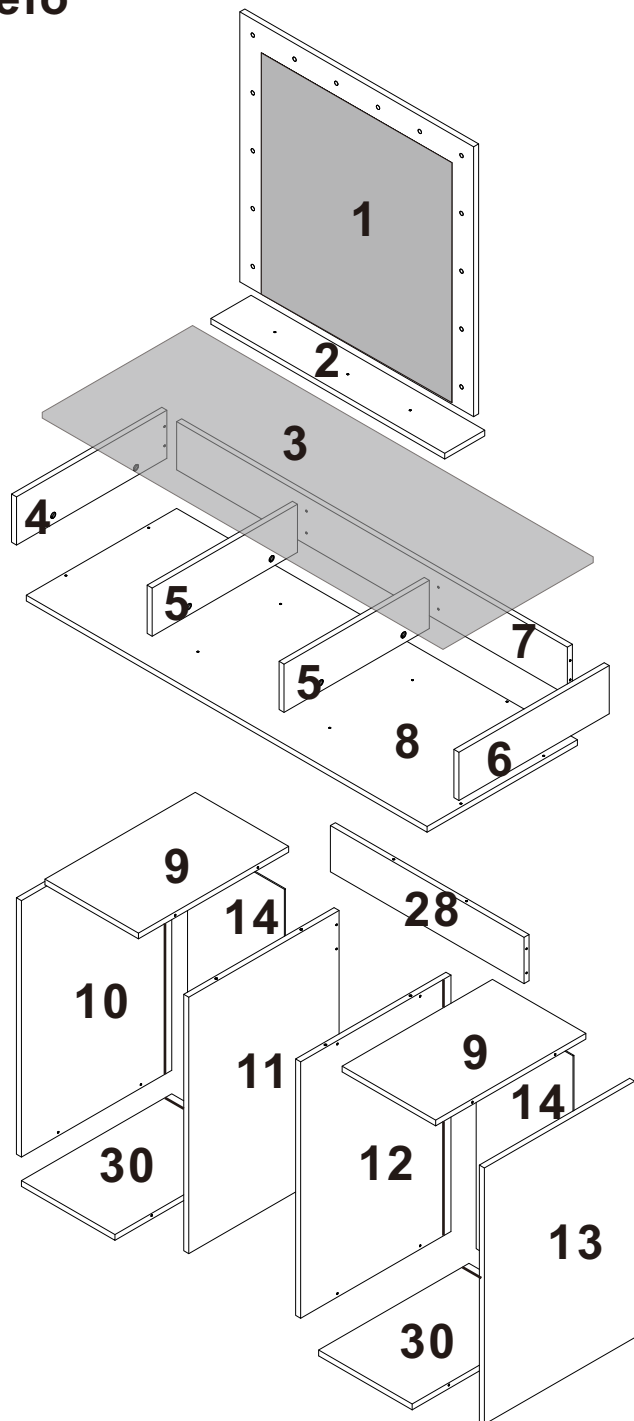


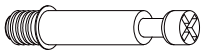


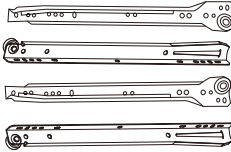
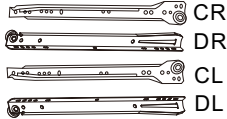
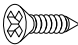
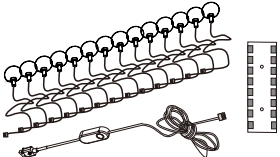

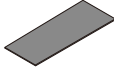

ASENNUSOHJEET



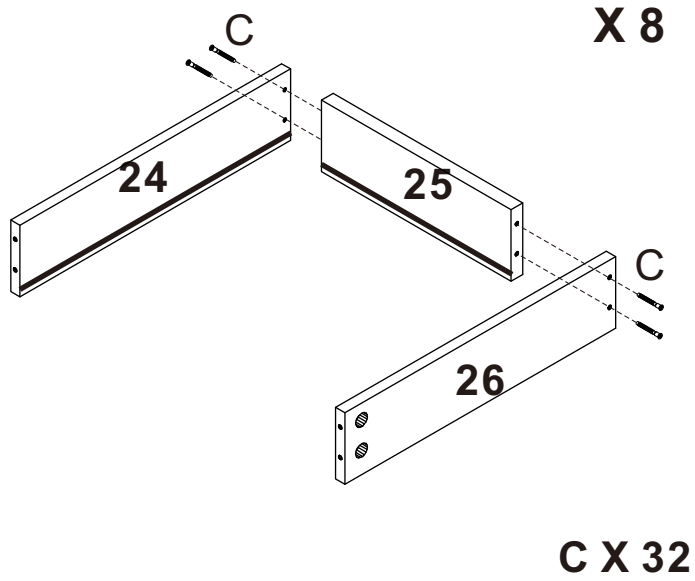
Osaluettelo



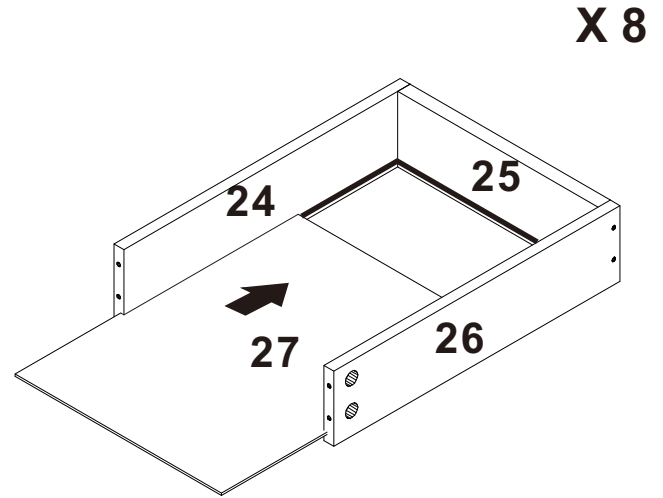
Osaluettelo kiinnitysosille

 <p>A X 89</p>	 <p>B X 89</p>	 <p>C X 63</p>	 <p>D X 3</p>	 <p>E X 10</p>
 <p>F X 132</p>	 <p>G X 1</p>	 <p>H X 13</p>	 <p>J X 8</p>	 <p>K X 2</p>

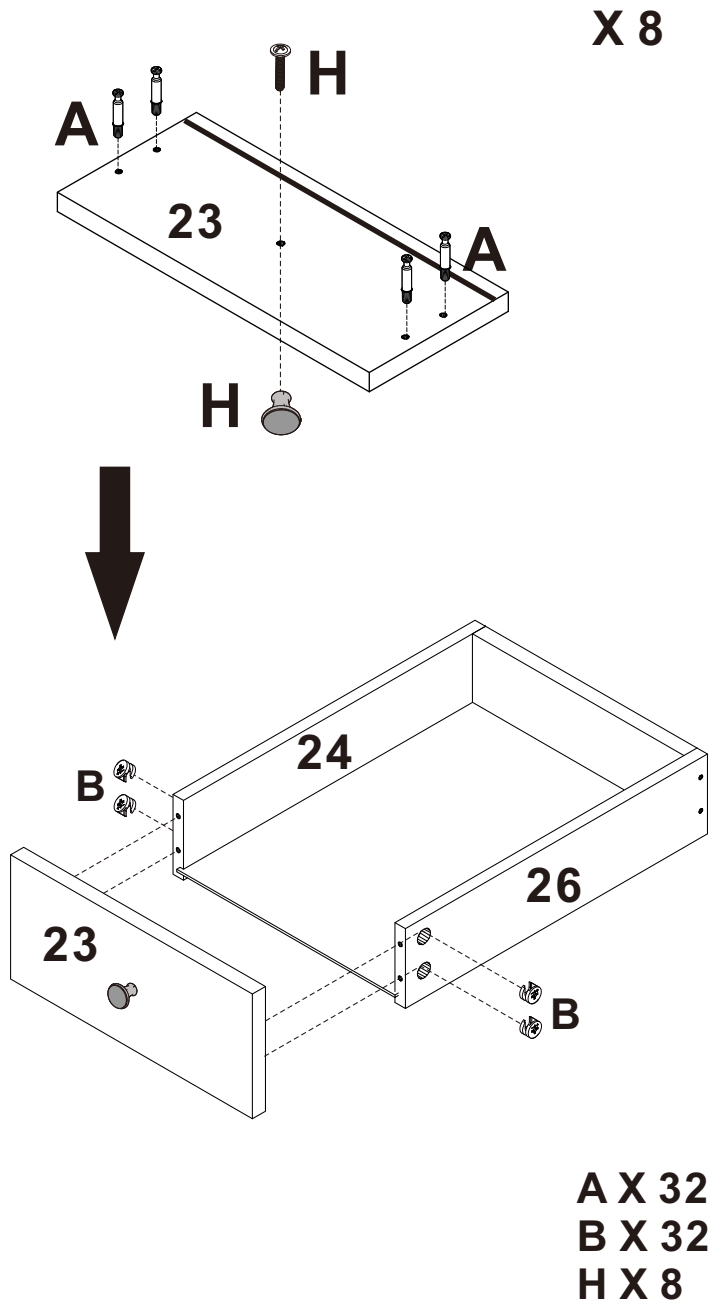
VAIHE 1



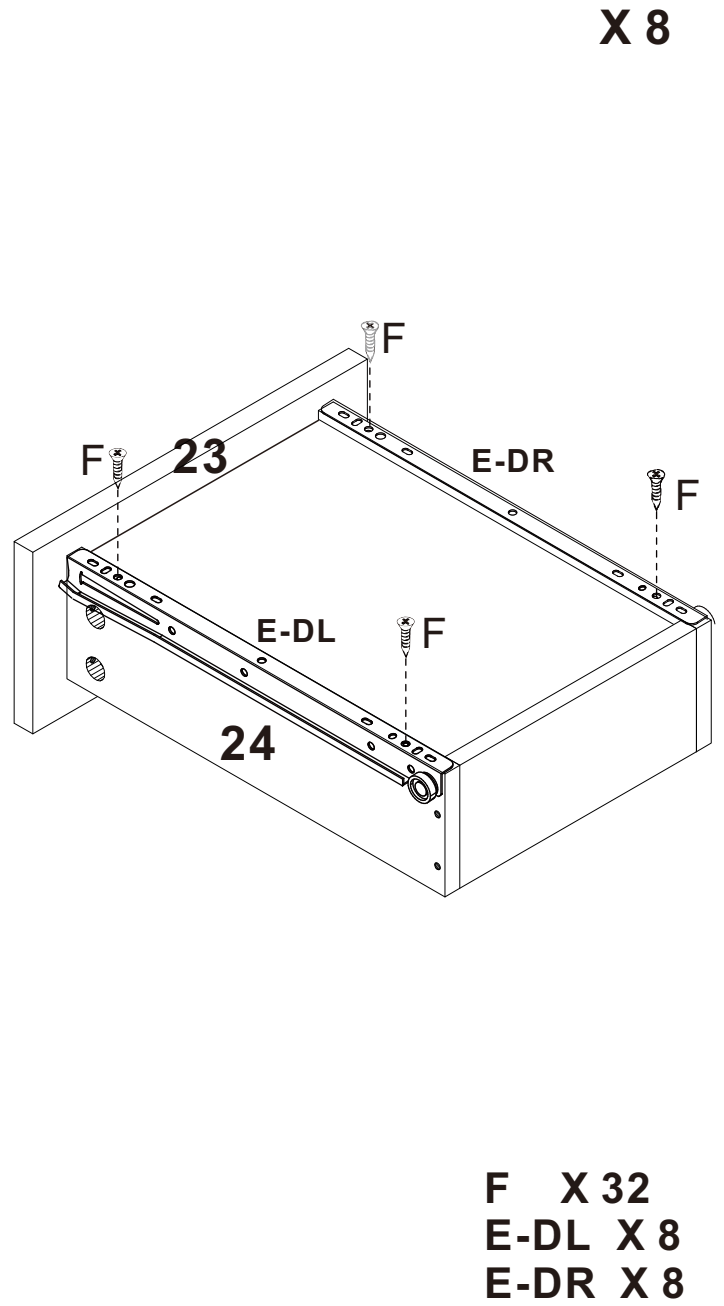
VAIHE 2



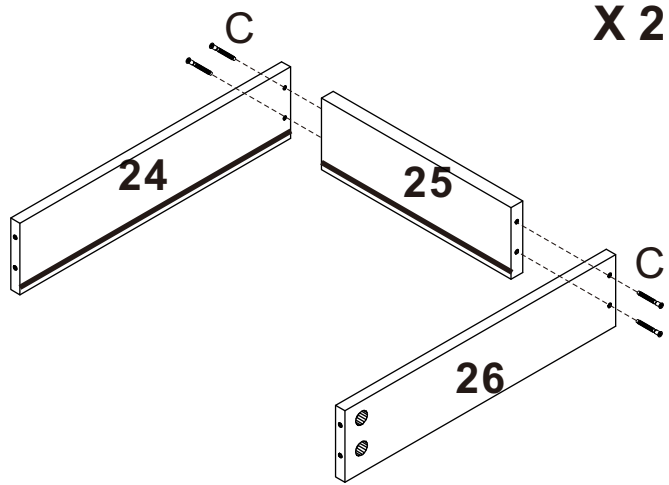
VAIHE 3



VAIHE 4



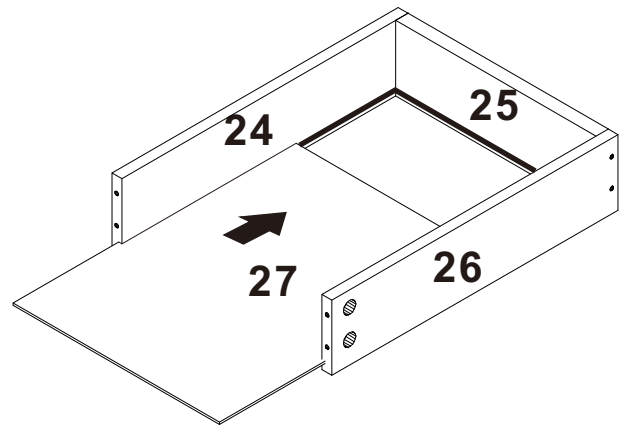
VAIHE 5



X 2

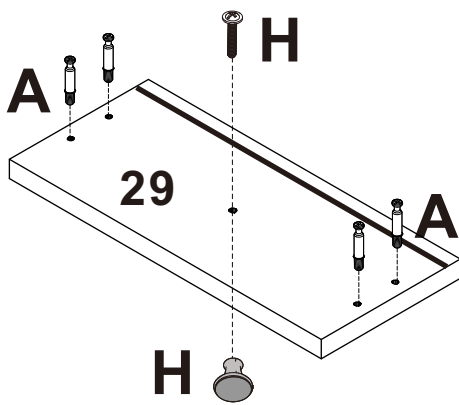
C X 8

VAIHE 6

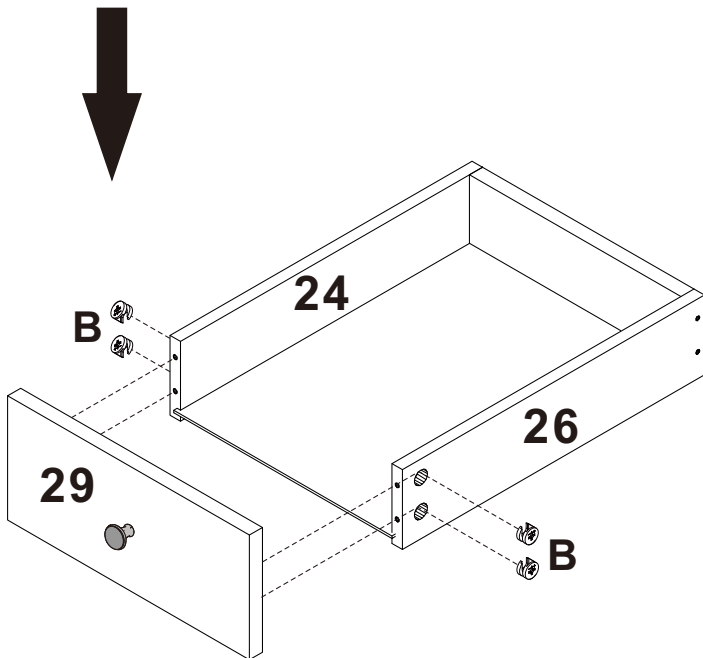


X 2

VAIHE 7

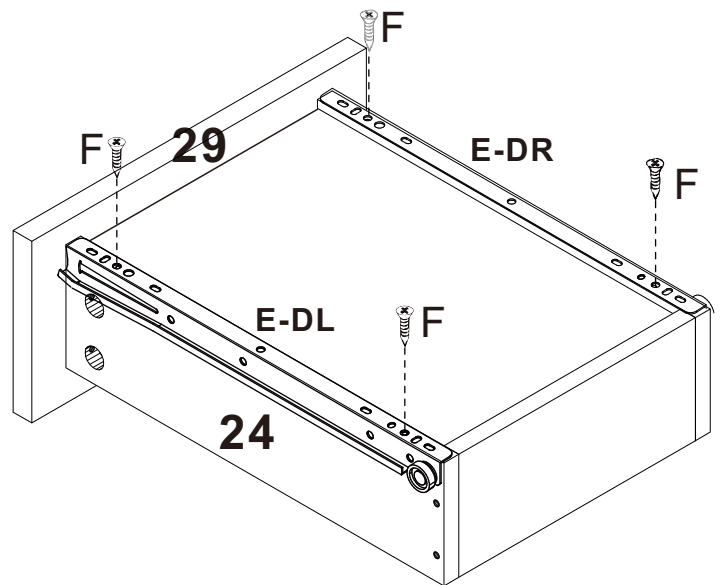


X 2



A X 8
B X 8
H X 2

VAIHE 8

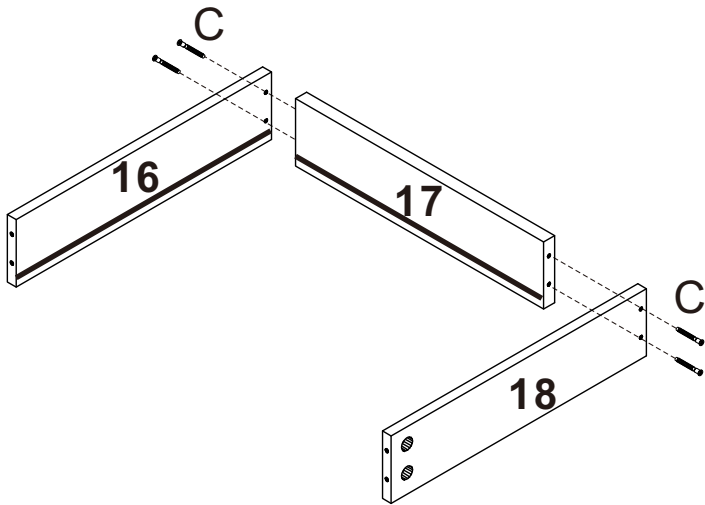


X 2

F X 8
E-DL X 2
E-DR X 2

VAIHE 9

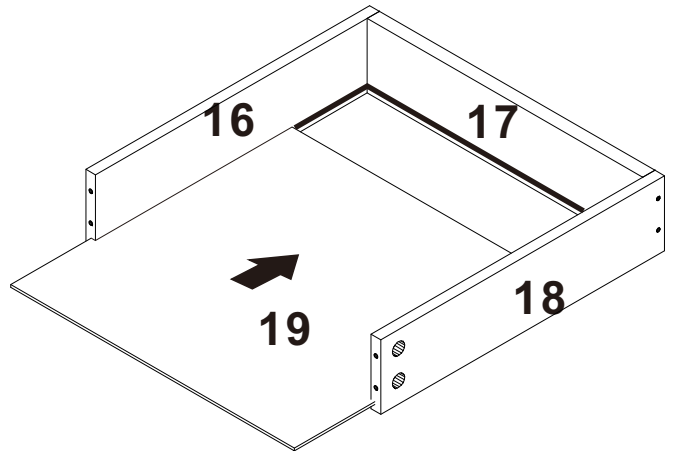
X 3



C X 12

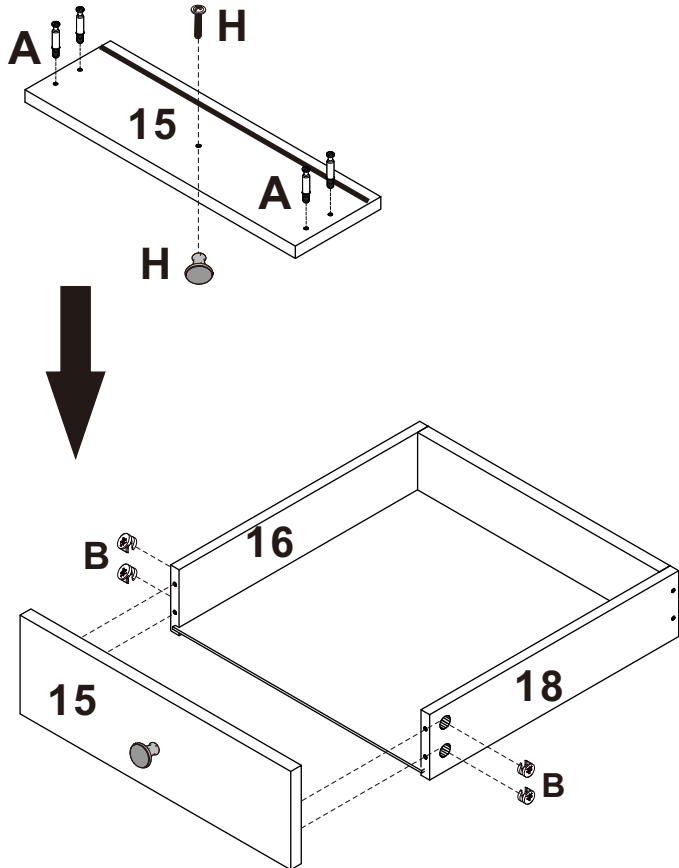
VAIHE 10

X 2



VAIHE 11

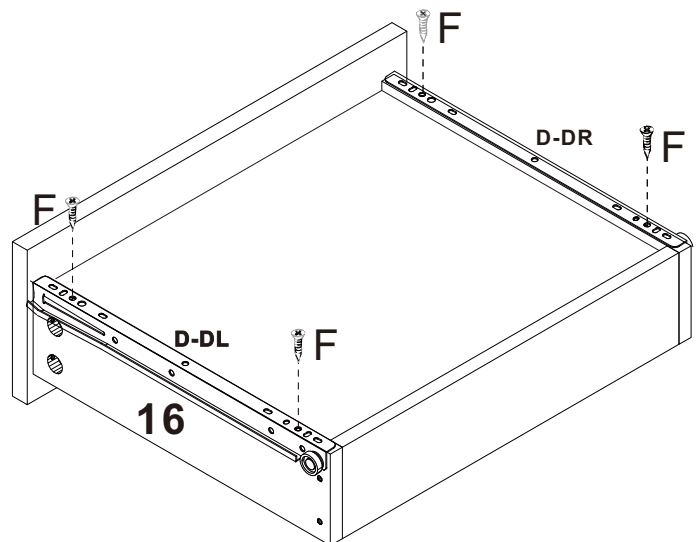
X 2



A X 8
B X 8
H X 2

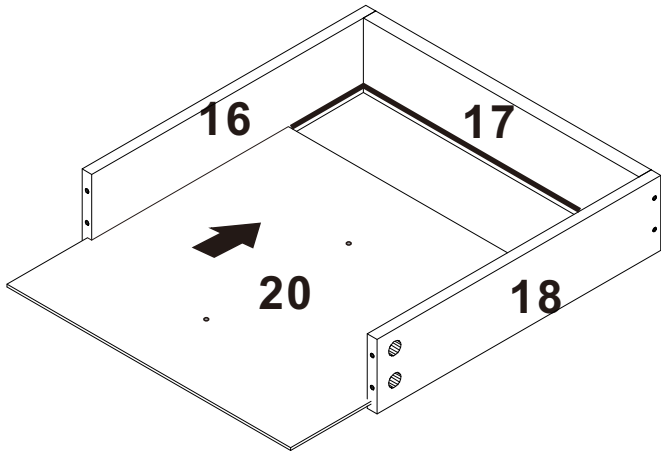
VAIHE 12

X 2

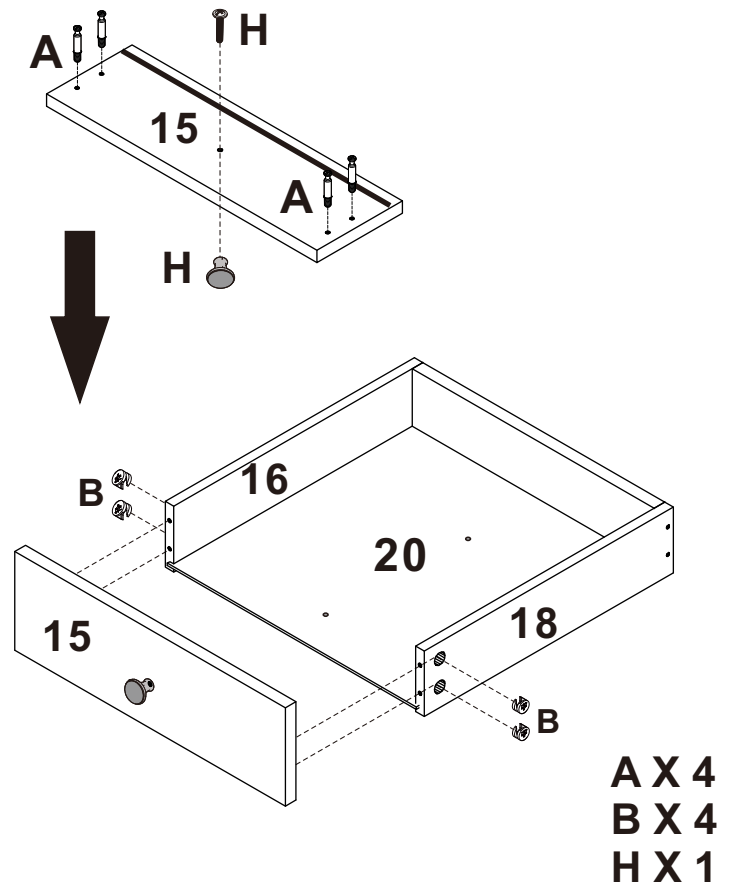


F X 8
D-DL X 2
D-DR X 2

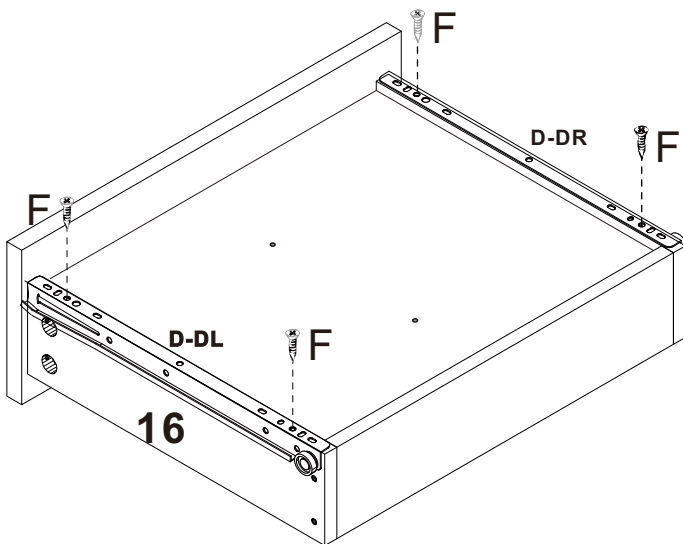
VAIHE 13



VAIHE 14

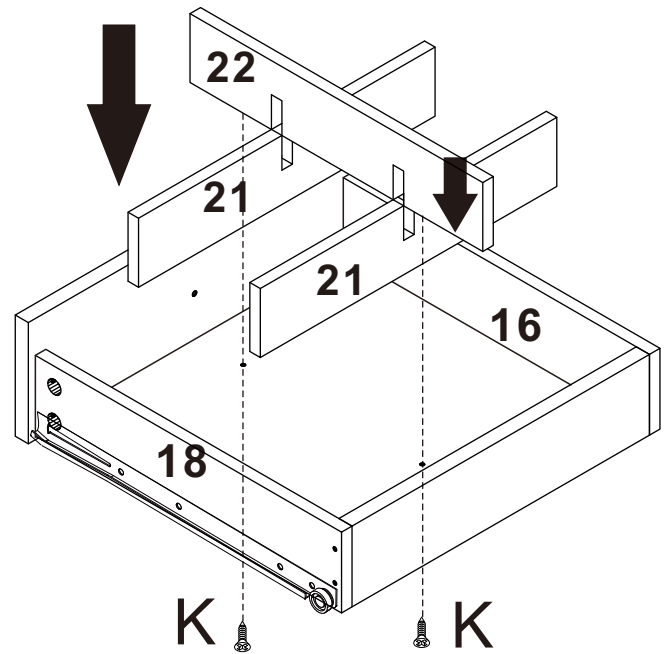


VAIHE 15

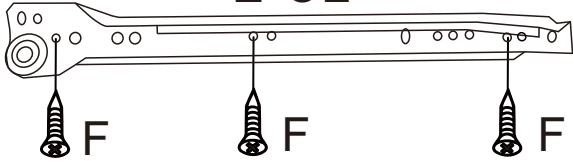


F X 4
D-DL X 1
D-DR X 1

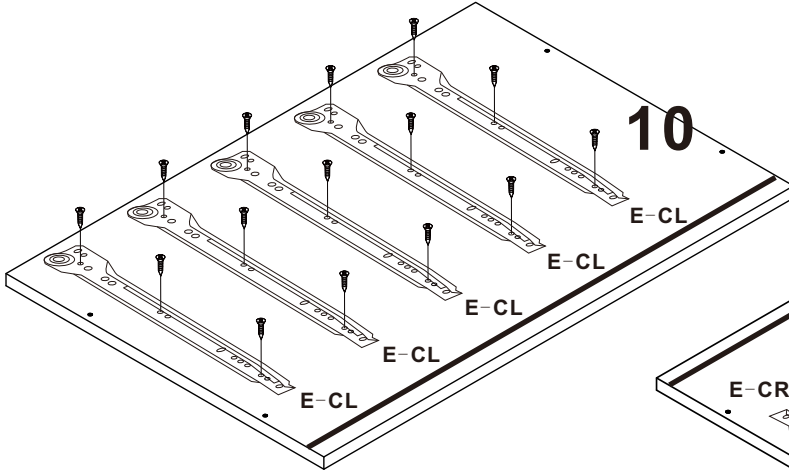
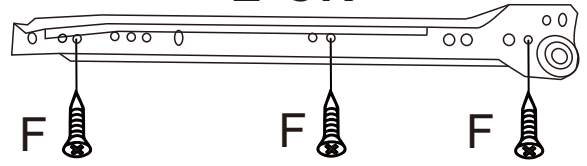
VAIHE 16



E-CL



E-CR



10

E-CL

E-CL

E-CL

E-CL

E-CL

E-CL

11

E-CR

E-CR

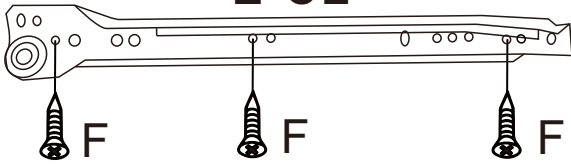
E-CR

E-CR

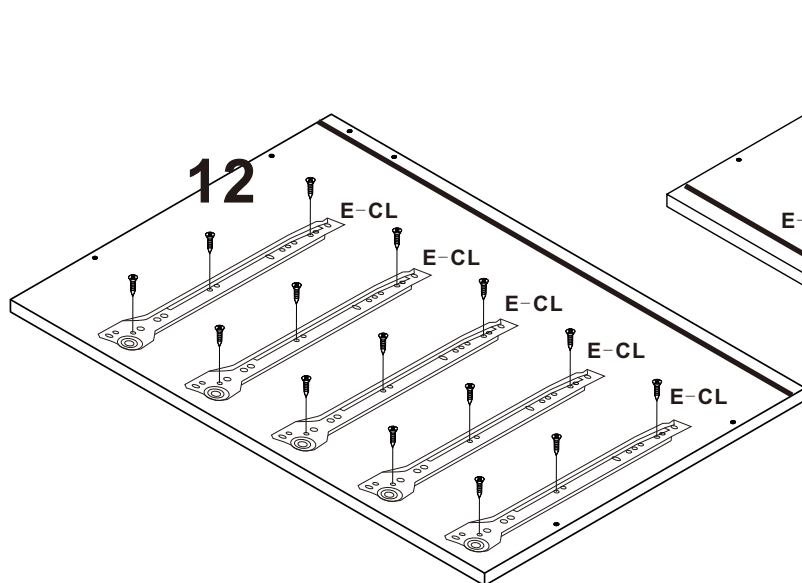
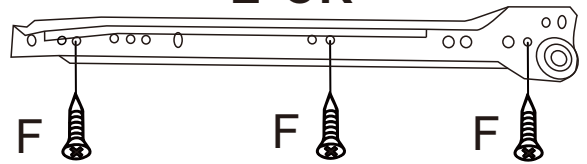
E-CR

E-CR

E-CL



E-CR



12

E-CL

E-CL

E-CL

E-CL

E-CL

E-CL

13

E-CR

E-CR

E-CR

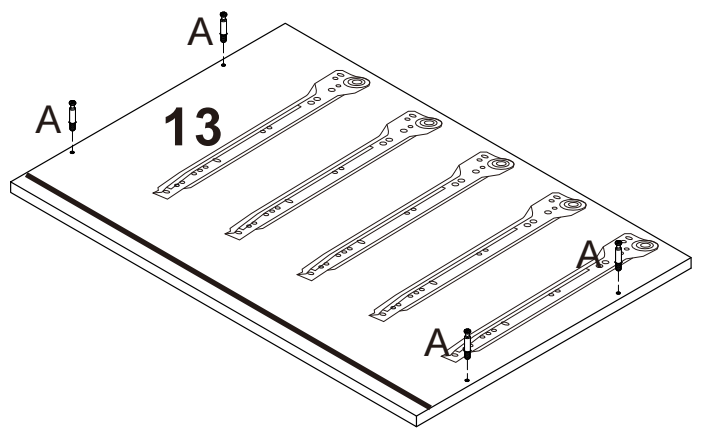
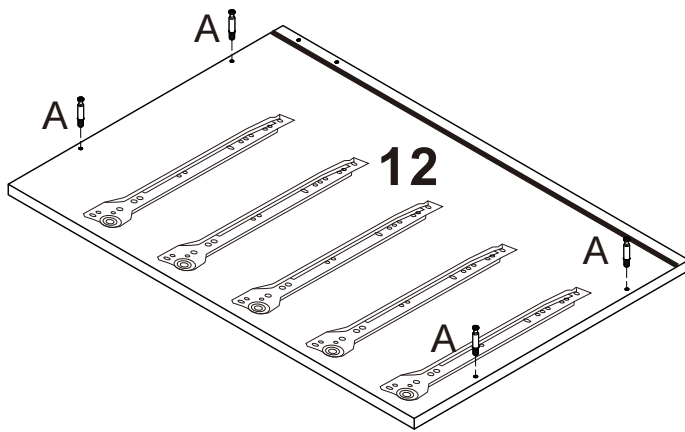
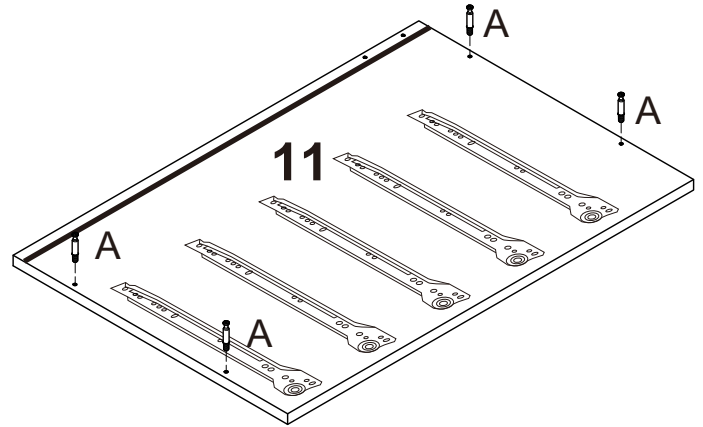
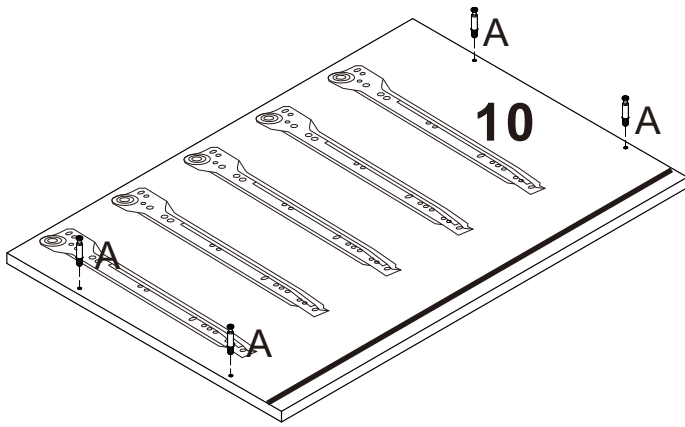
E-CR

E-CR

E-CR

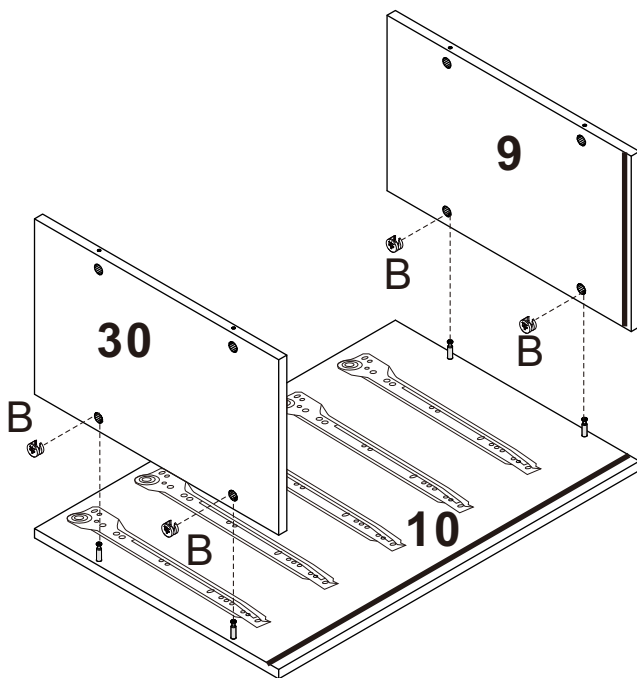
F X 60
E-CL X 10
E-CR X 10

VAIHE 18



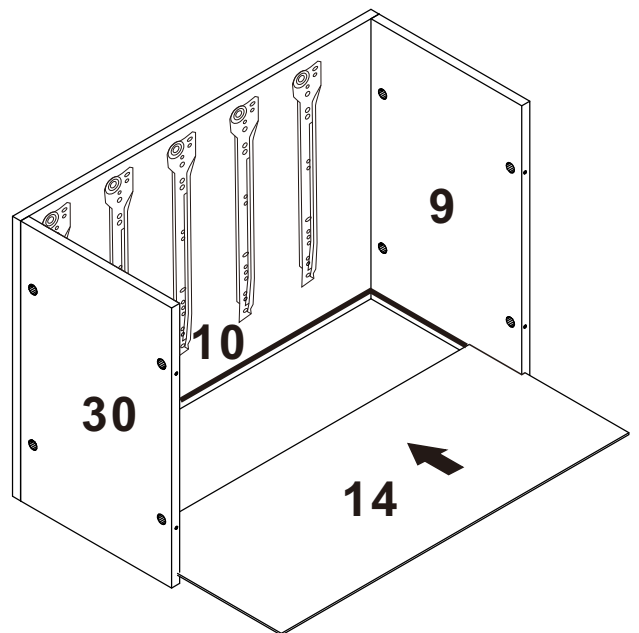
AX 16

VAIHE 19

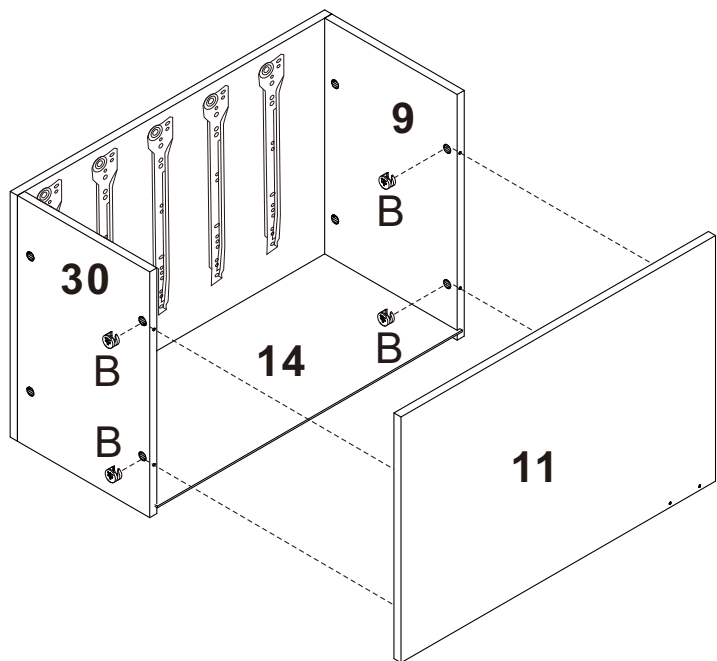


BX 4

VAIHE 20

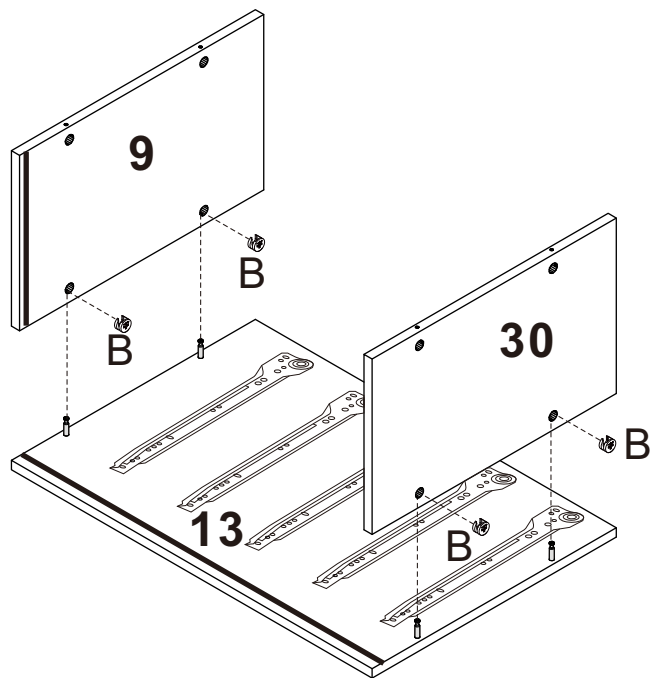


VAIHE 21



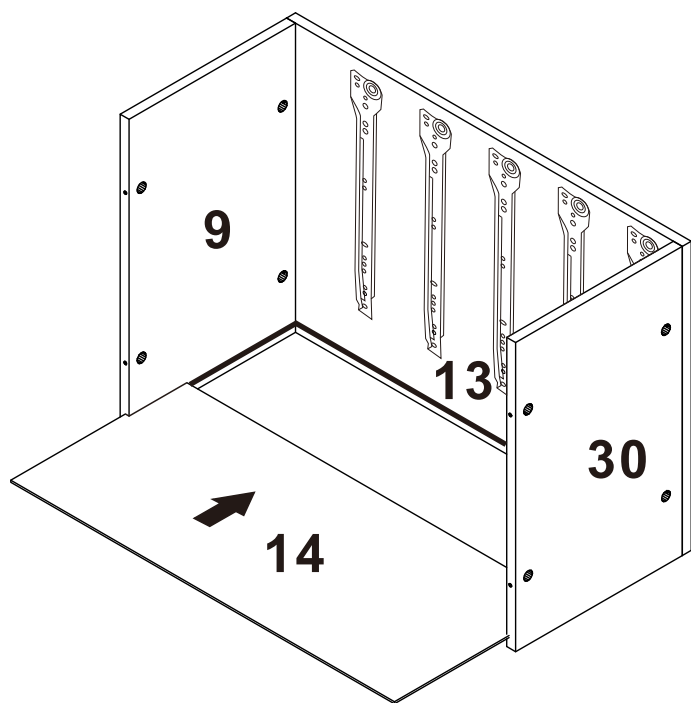
B X 4

VAIHE 22

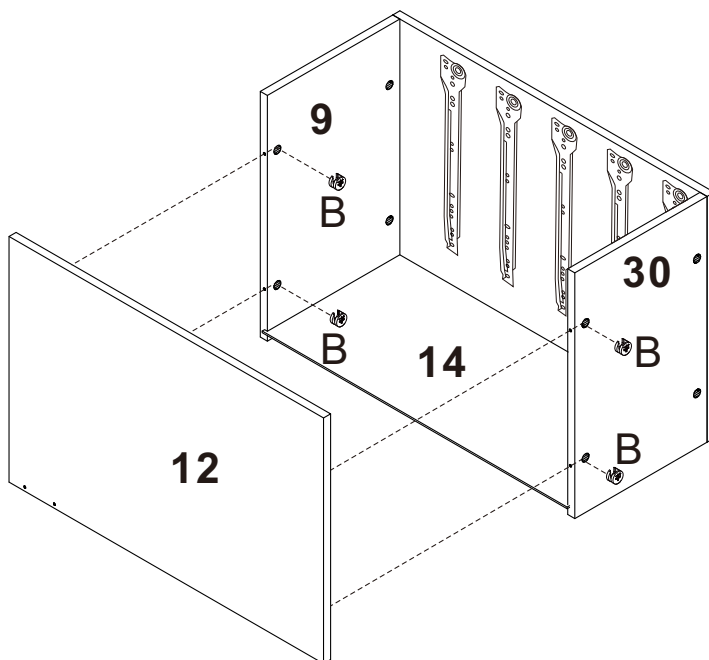


B X 4

VAIHE 23

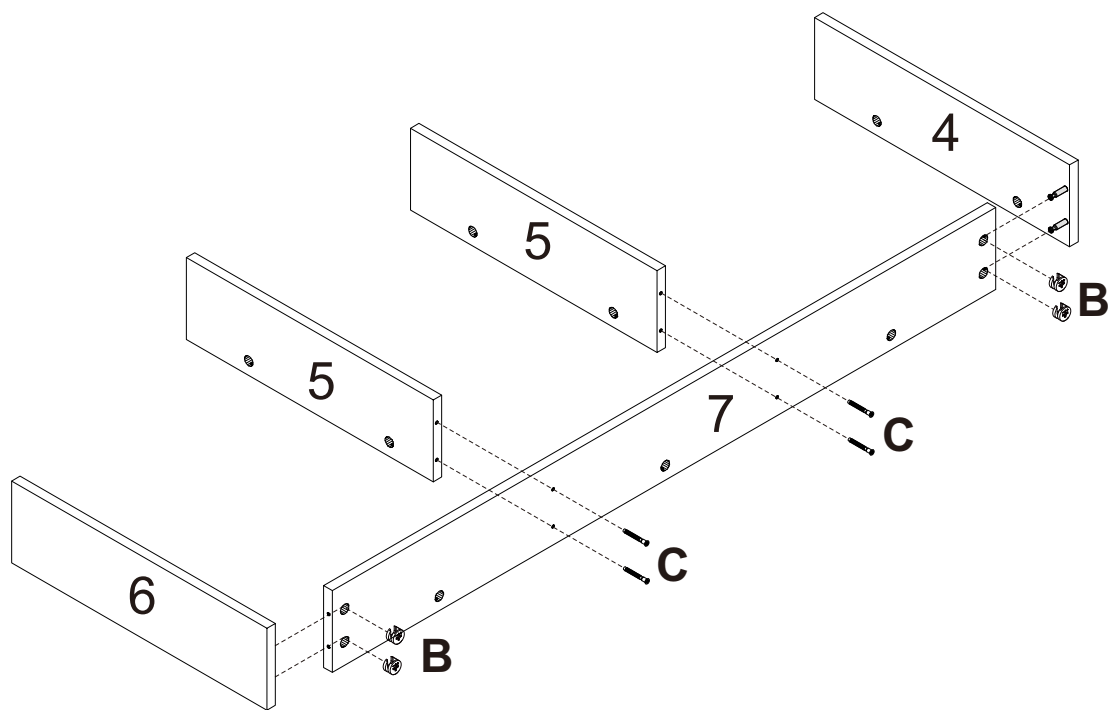


VAIHE 24



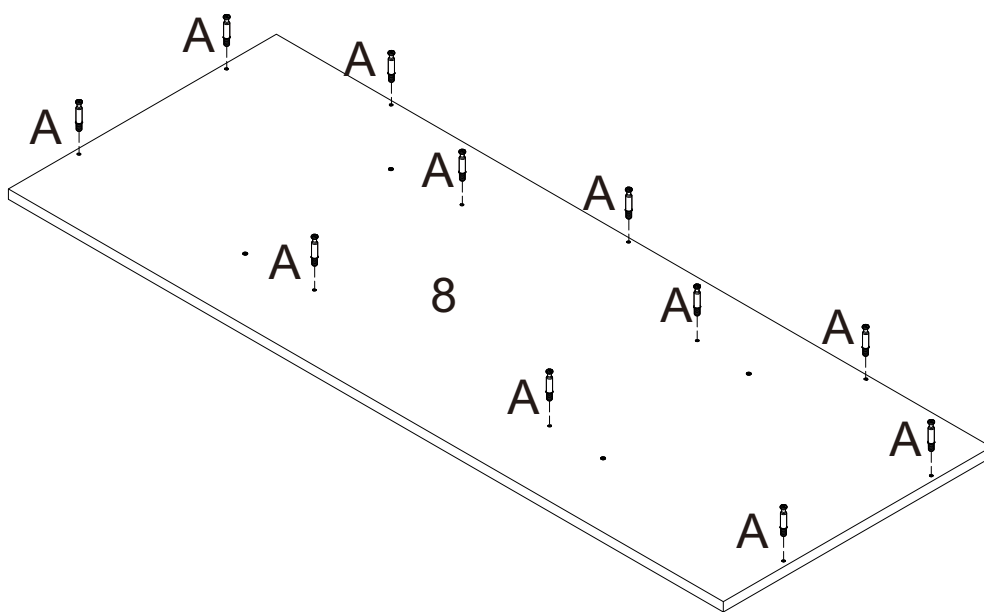
B X 4

VAIHE 27



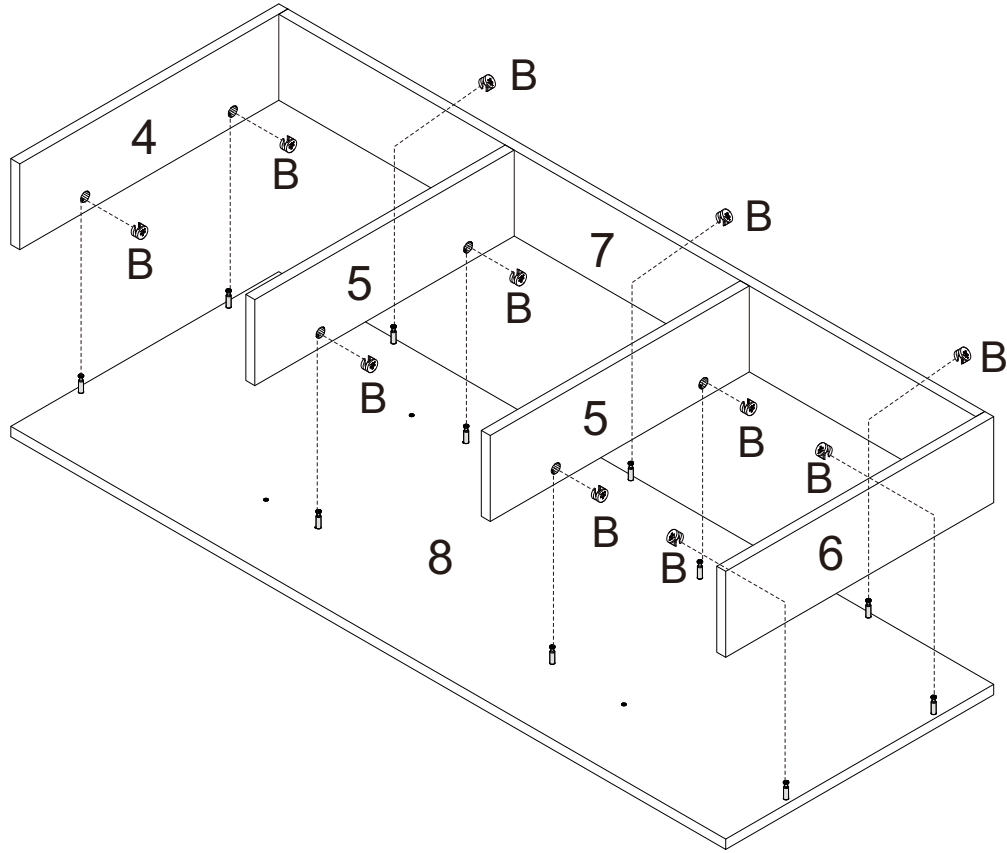
B X 4
C X 4

VAIHE 28



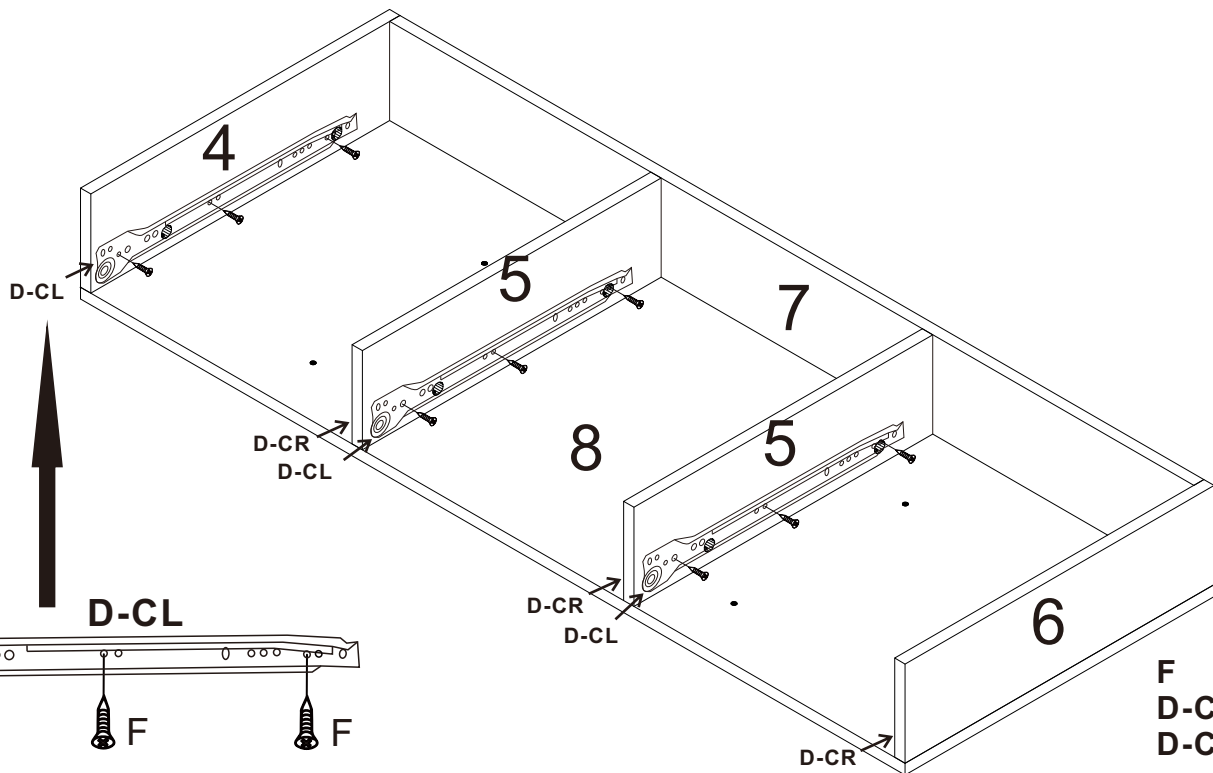
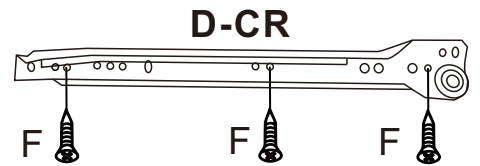
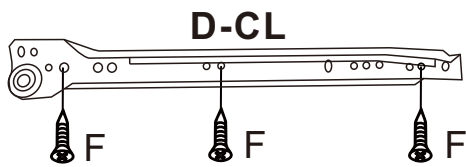
A X 11

VAIHE 29



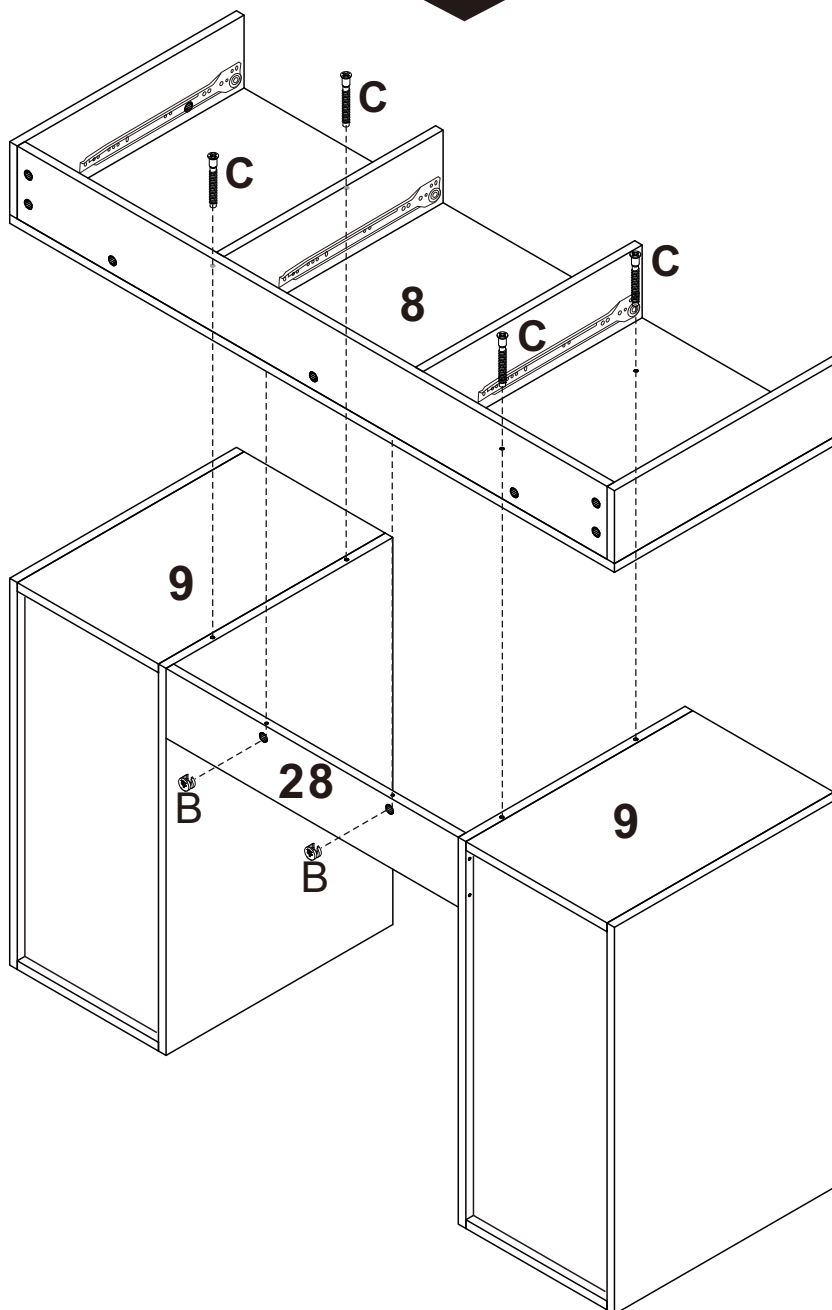
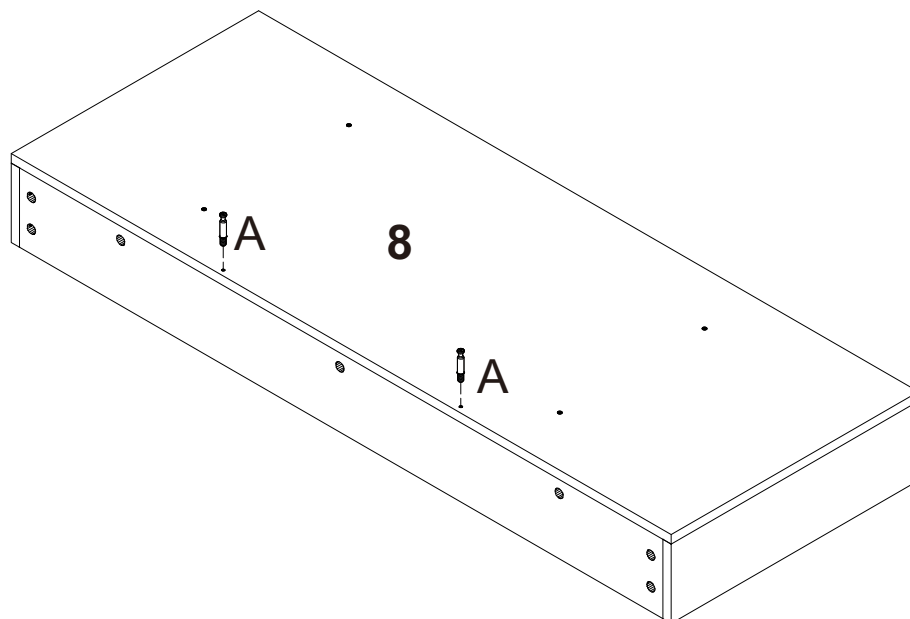
B X 11

VAIHE 30



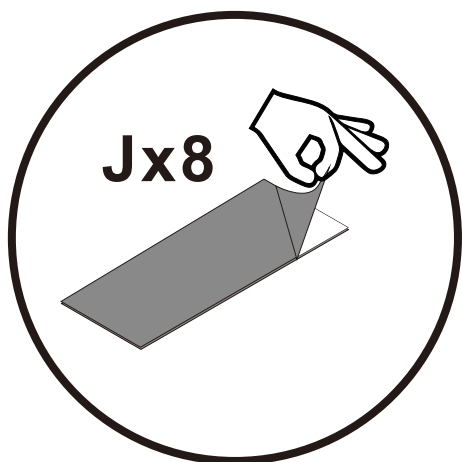
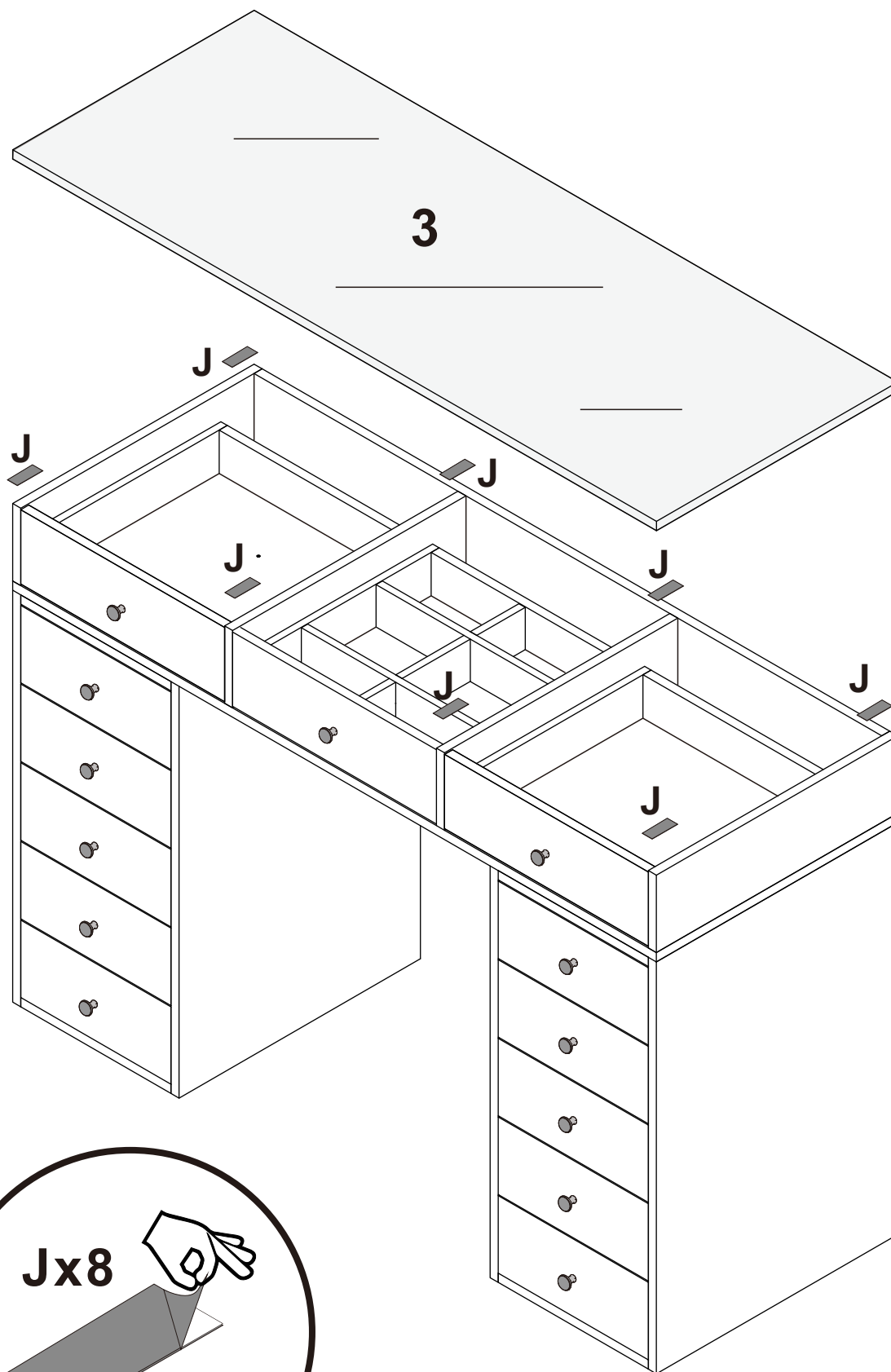
F X 18
D-CL X 3
D-CR X 3

VAIHE 31



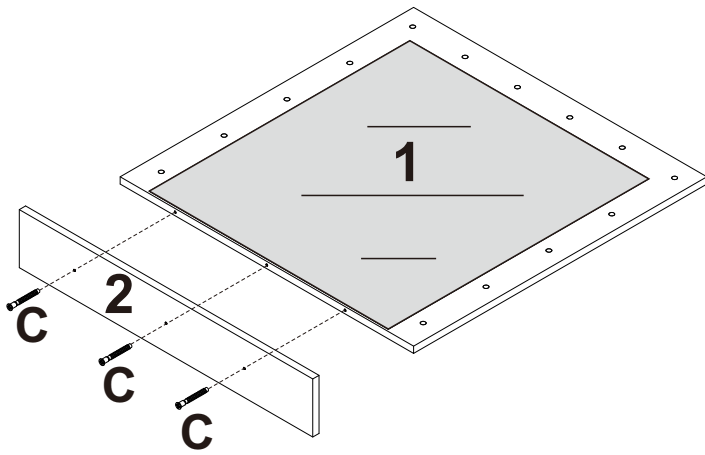
AX 2
BX 2
CX 4

VAIHE 33



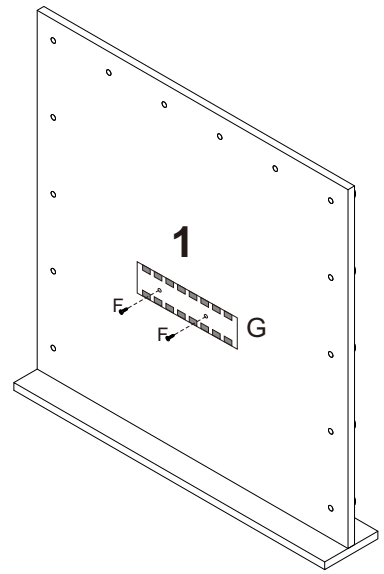
J X 8

VAIHE 34



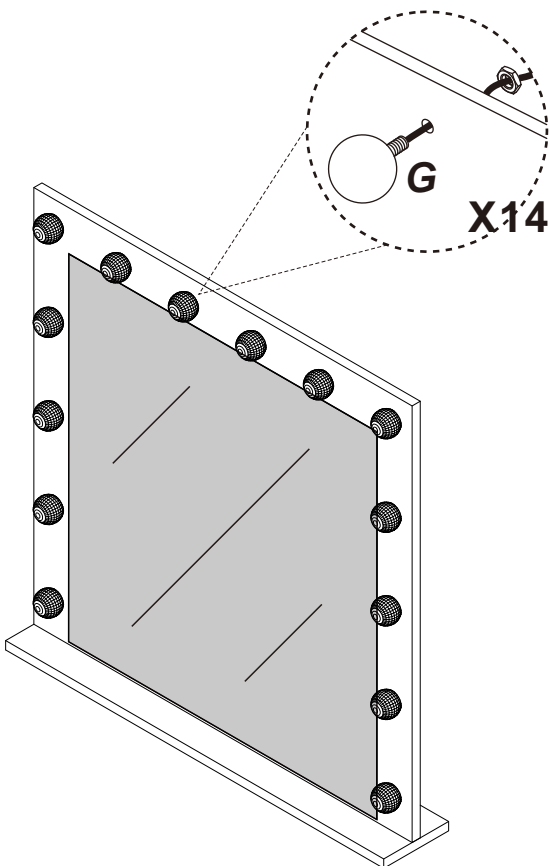
C X 3

VAIHE 35



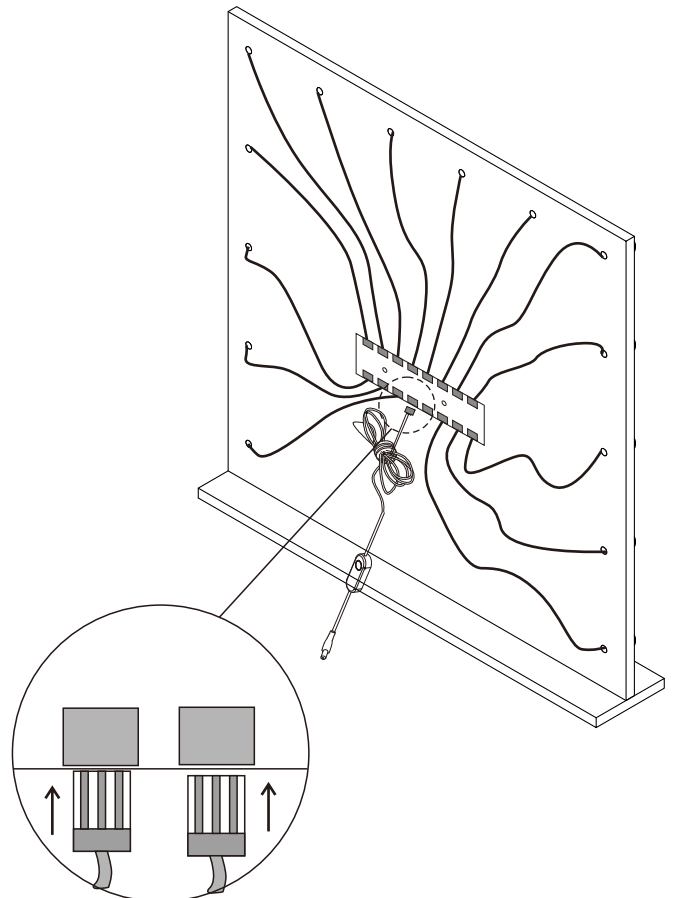
**FX 2
GX 1**

VAIHE 36



X14

VAIHE 37



VAIHE 38

